

ГАРАНТИЙНЫЙ ТАЛОН

Предприятие-изготовитель гарантирует соответствие мебели требованиям ТР ТС 025/2012 «О безопасности мебельной продукции», ГОСТ 16371-2014. «Мебель. Общие технические условия», ГОСТ 19917-2014 «Мебель для сидения и лежания. Общие технические требования»

Декларация о соответствии - смотреть на сайте производителя:
www.era-mebel.com



ООО «ТП «Эра»
Россия, 355035, Ставропольский край,
г. Ставрополь, ул. Заводская, 5, офис 14
тел.: 8-800-700-71-84,
8(8652) 280-500

e-mail: 982509@mail.ru
www.era-mebel.com

УСЛОВИЯ ГАРАНТИИ

1. Предприятие-изготовитель гарантирует соответствие изделия требованиям ГОСТа 16371-2014 при соблюдении условий транспортирования, сборки и эксплуатации.

Гарантийный срок эксплуатации - 24 месяца. Срок исчисляется со дня продажи изделия.

Дефекты производственного характера, обнаруженные в течении гарантийного срока, устраняются за счет предприятия-изготовителя. Претензии на такие дефекты принимаются при наличии паспорта, этикетки с упаковки и гарантийного талона с отметкой даты продажи мебели.

Срок службы изделия - 10 лет.

2. Изделие снимается с гарантийного обслуживания в следующих случаях:

- если имеет следы постороннего вмешательства или была попытка ремонта;
- если обнаружены несанкционированные изменения конструкции изделия;
- если изделие эксплуатировалось не в соответствии со своим целевым назначением или в условиях, для которых оно не предназначено.

3. Гарантия не распространяется на изделия, имеющие следующие неисправности:

- механические повреждения;
- повреждения, вызванные стихией, пожаром, бытовыми факторами;
- повреждения, вызванные попаданием на поверхность изделия едких веществ и жидкостей.

УВАЖАЕМЫЕ ПОКУПАТЕЛИ, благодарим за покупку и искренне надеемся, что приобретенная мебель доставит вам удовольствие. Чтобы наша мебель служила вам долго, изучите, пожалуйста, "Правила эксплуатации и рекомендации по уходу за мебелью".

**Соблюдая указанные правила вы продлите срок службы вашей мебели.
Приятных покупок**

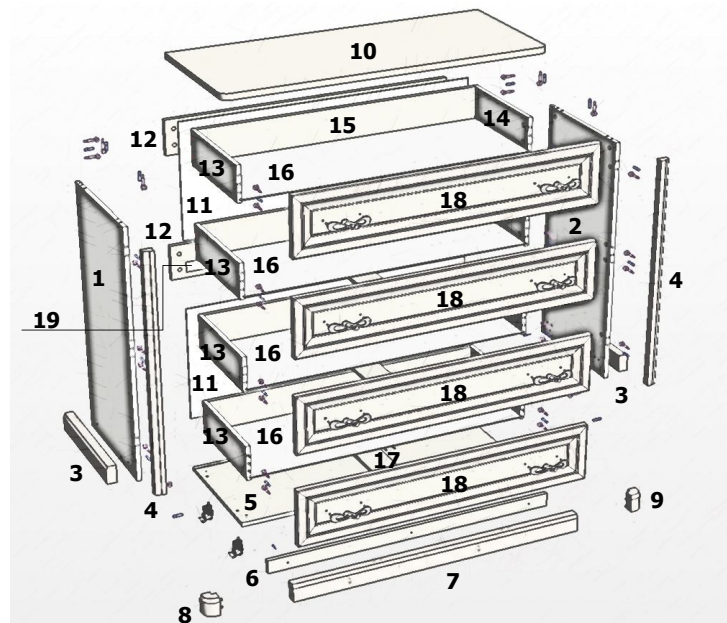
ДАТА ВЫПУСКА « ____ » _____ 201 г.

ПРОВЕРЕНО ОТК

ДАТА ПРОДАЖИ « ____ » _____ 201 г.

ШТАМП МАГАЗИНА

КОМОД «НАТАЛИ» 1200



Паспорт и схема сборки

Общие технические указания по сборке.

Для удобства транспортировки и предохранения от повреждений мебель поставляется в разобранном виде в индивидуальной упаковке. Сборку рекомендуется производить с помощью специалиста, так как неправильная сборка может привести к опрокидыванию мебели, что может повлечь за собой ущерб или телесные повреждения.

Не приступайте к сборке, не ознакомившись с инструкцией!

Проверьте комплектность каждой упаковки, согласно комплекточной ведомости.

При обнаружении дефектов или некомплектности к сборке не приступать. Обратитесь к продавцу.

Внимание! Перед сборкой нужно проверить наличие всей фурнитуры.

Во избежание перекосов и повреждений, а также загрязнения мебели, сборку производить на ровном полу, покрытом тканью или бумагой.

Необходимо соблюдать осторожность, чтобы не повредить поверхности деталей. В сборке сложных и больших изделий желательно участие двух человек. Перед началом сборки необходимо определить расположение деталей в изделии в соответствии со схемами сборки и инструкцией.

Упаковку с этикеткой сохранять до конца сборки.

ПАМЯТКА ПО УХОДУ за КОРПУСНОЙ МЕБЕЛЬЮ и ПРАВИЛА ЭКСПЛУАТАЦИИ

Упаковочная ведомость

Наименование детали	№ позиции	Размеры, мм	Кол-во	№ упаковки
Дно	5	1110 x 470 x 16	1	1
Планка стяжная	12	140 x 1110 x 16	2	
Цоколь	6	54 x 1110 x 16	1	
Стенка задняя ящика	15	126 x 1070 x 16	4	
Планка соединительная	19	L=1109	1	2
Стенка вертикальная лев./прав.	1/2	985 x 470 x 16	1/1	
Стенка боковая ящика лев./прав.	13/14	140 x 400 x 16	4/4	
Планка опорная ящика	17	100 x 400 x 16	4	
Крышка	10	1200 x 503 x 24	1	3
Лицевая панель ящика	18	225 x 1104 x 24	4	
Стенка задняя (ДВП)	11	464 x 1124 x 3	2	
Дно ящика (ДВП)	16	1084 x 407 x 3	4	
Фурнитура	----	----	1	4
Декор. накладка цоколя	7	70 x 1110 x 16	1	5
Накладка нижняя бок. лев/прав.	3	70 x 454 x 36	1/1	
Накладка вертикальная лев./прав.	4	915 x 38 x 28	1/1	
Угловой эл-т цоколя лев./прав.	8/9	70 x 52 x 52	1/1	

Комплект фурнитуры

Наименование	Вид	Кол-во	Наименование	Вид	Кол-во
Евровинт 7x50		16	Эксцентрик ø15		48
Ключ для евровинта		1	Заглушка для эксцентрика		48
Шуруп 3x20		54	Шкант 8x30		28
Саморез 3,5x16		56	Заглушка для евровинта		16
Саморез 3,5x30		7	Шайба мебельная		16
Саморез 4x41		8	Заглушка для отверстий		4
Винт 4x16 (для ручки)		16	Опора регулируемая		4
Уголок крепежный (для задней стенки)		10			
Направляющая L.400		4	Ручка-ракушка		8

- Корпусная мебель должна использоваться в соответствии с функциональным назначением каждого отдельного предмета.
- Корпусная мебель должна храниться и эксплуатироваться в сухих и теплых крытых помещениях, имеющих вентиляцию и отопление. Оптимальная температура воздуха при эксплуатации мебели: +16-22°С. Мебель нельзя устанавливать вблизи сырых и холодных стен, а также в непосредственной близости к источникам тепла (батареи и другие отопительные приборы).
- Поверхность деталей мебели следует оберегать от попадания влаги во избежание разбухания каркасов, фасадов и столешницы, отклеивания кромок на боковых поверхностях. Не рекомендуется устанавливать мебель таким образом, чтобы на нее падали прямые лучи солнечного света, это приводит к высветвлению поверхностей фасадов и постепенному разрушению лакового слоя.
- Оптимальная влажность воздуха в помещении для хранения и эксплуатации мебели должна составлять около 70%. Если показатель влажности ниже данного значения, то в помещении полезно установить искусственные увлажнители воздуха (бытовые увлажнители, аквариумы и т.п.); при повышенной влажности воздуха следует регулярно проветривать помещение.
- Мебель необходимо устанавливать на ровные поверхности. Для предотвращения деформации, двери в изделии должны быть закрыты. Не следует открывать дверь более чем на 90° – это приводит к поломке петель.
- В процессе эксплуатации мебели возможно ослабление крепежной фурнитуры. Необходимо периодически подтягивать все изделия металлофурнитуры, осуществляющие крепеж и регулировку узлов, обеспечивающие открывание и трансформацию подвижных элементов.
- Нельзя перемещать мебель в нагруженном состоянии. При перестановке, например, стенки или шкафа, необходимо освободить изделие, демонтировать двери и, подложив под углы каркаса пластиковые или войлочные накладки, передвинуть его в необходимое место. При попытке перестановки цельного шкафа возможно нарушение конструкции, а также выход из строя крепежной фурнитуры.
- Регулярно мебель необходимо протирать от пыли слегка увлажненной тряпкой, для полирования поверхности используют специальные салфетки.
- Полированные или лакированные покрытия освежают составом «Полироль», «Блеск», «Освежитель мебели», «Комфорт» и др. Для этого очищенную от пыли и грязи поверхность протирают мягкой тряпкой, смоченной одним из этих составов, и затем (через 30 - 40 мин) поверхности протирают до блеска сухой чистой тряпкой.
- Зеркала рекомендуется протирать специальным моющим средством для стекол, при этом необходимо следить, чтобы чистящий раствор не попадал в пазы рамок дверей, зеркал, так как они могут испортить их и, следовательно, внешний вид изделия.
- Не следует устанавливать в ниши мебели источники открытого огня, например, такие как: горящие свечи и т.п.
- Запрещается устанавливать на выдвинутые ящики комодов и тумбочек посторонние предметы. Не рекомендуется выдвигать все ящики одновременно.
- При эксплуатации мебели все тяжелые вещи следует размещать внутри шкафов таким образом, чтобы добиться равномерного распределения нагрузки по всей имеющейся площади, а также обеспечить необходимое равновесие скользящих частей выдвижных ящиков.
- Вещи на полках рекомендуется размещать по принципу: наиболее тяжелые - ближе к краям (опора), более легкие - ближе к центру.
- Высокие элементы (колонны, многоярусные шкафы и т.д.) рекомендуется больше нагружать в нижних секциях для обеспечения лучшей устойчивости этих элементов.
- При эксплуатации корпусной мебели не допускается статическая вертикальная нагрузка (в особенности с приложением усилия к одной точке):
 - на дно ящиков – более 5 кг,
 - на полки (шкафов, стеллажей) – более 10 кг,
 - на столешницы-тумбы не более 20 кг,
 - нормальное усилие открытия дверей – до 3 кг,
 - усилие выдвижения ящиков (полуящиков) – до 5 кг.
- Следует оберегать поверхности мебели и ее конструктивные элементы от механических повреждений, которые могут быть вызваны воздействием твердых или острых (режущих) предметов, абразивных порошков, а также чрезмерными физическими нагрузками.
- Помните, что сохранность и долговечность мебели зависит не только от её конструкции и качества материалов, но и от правильной эксплуатации и ухода за ней.