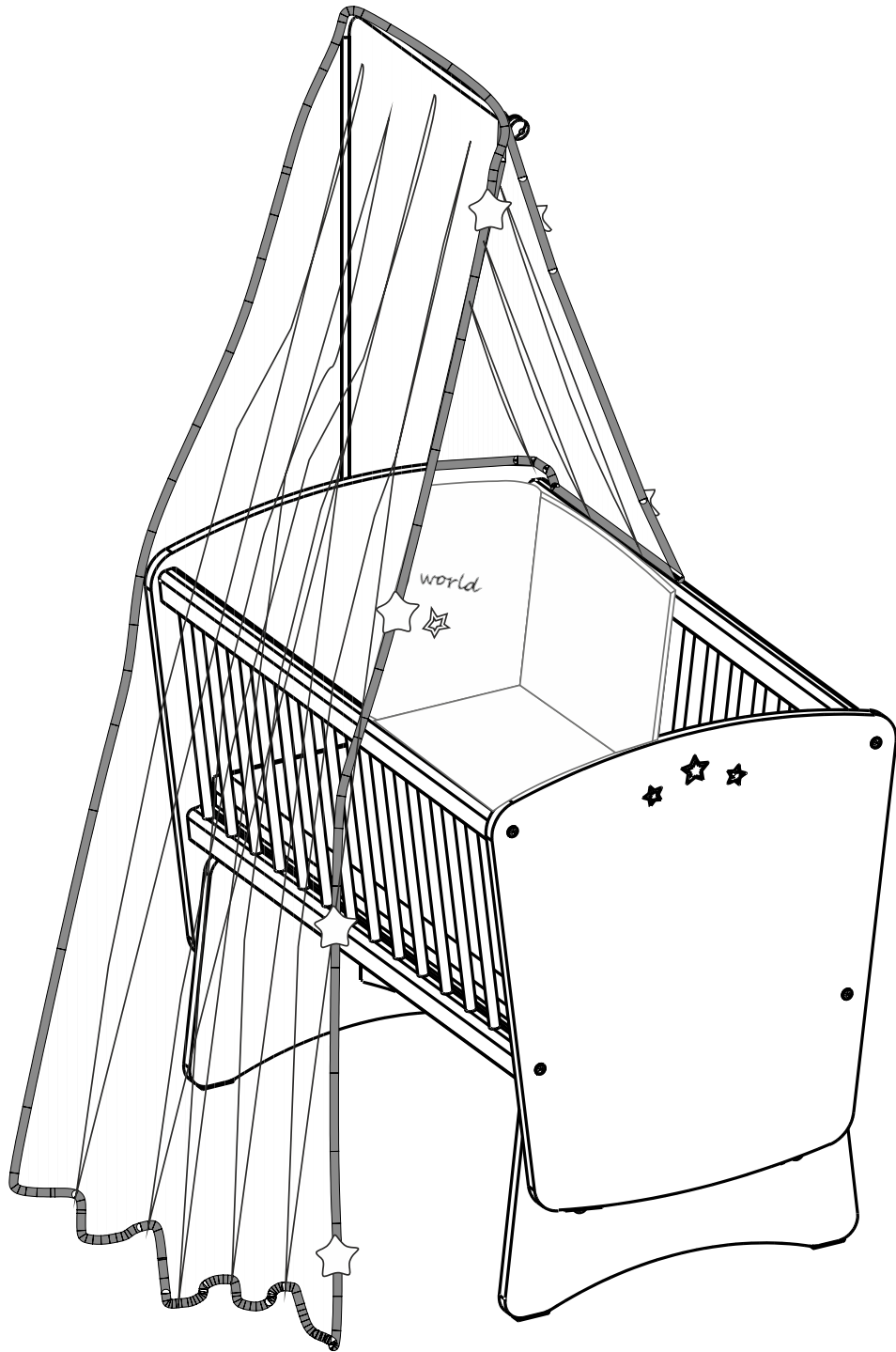
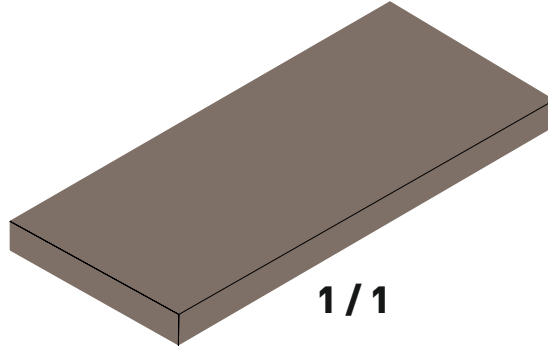
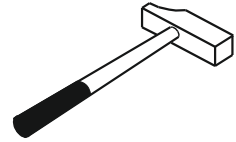
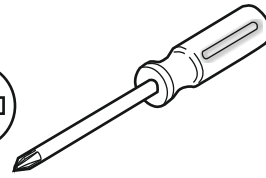
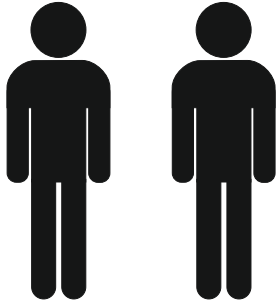
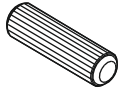


20.00.1007.01





1 / 1



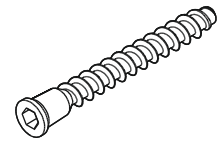
13.01.01.111 x 6



13,03,01,009 x 2



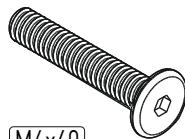
13.02.01.004 x 8



13.02.01.019 x 10



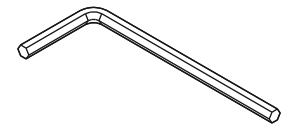
13.02.01.018 x 32



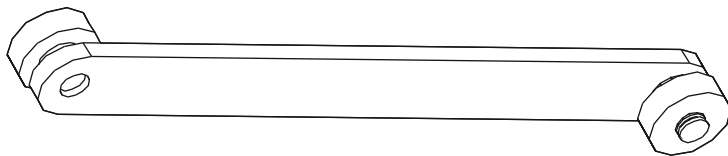
13.03.01.035 x 8



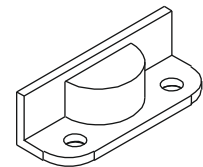
13.06.01.141 x 1



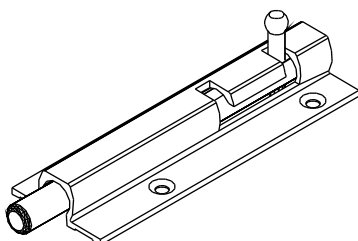
13.07.01.016 x 1



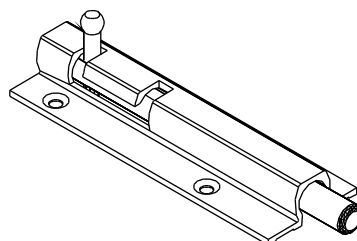
13.07.01.036 x 4



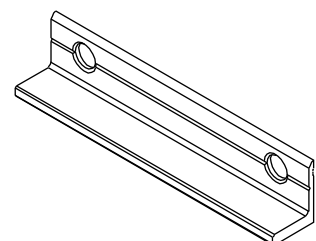
13.01.01.544 x 8



13.07.01.038x 1

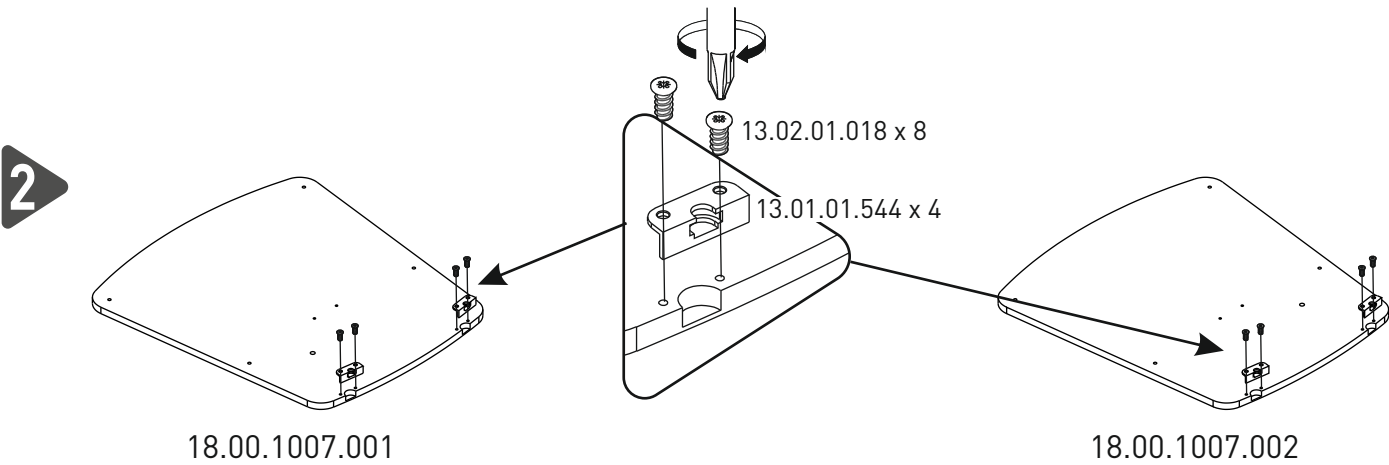
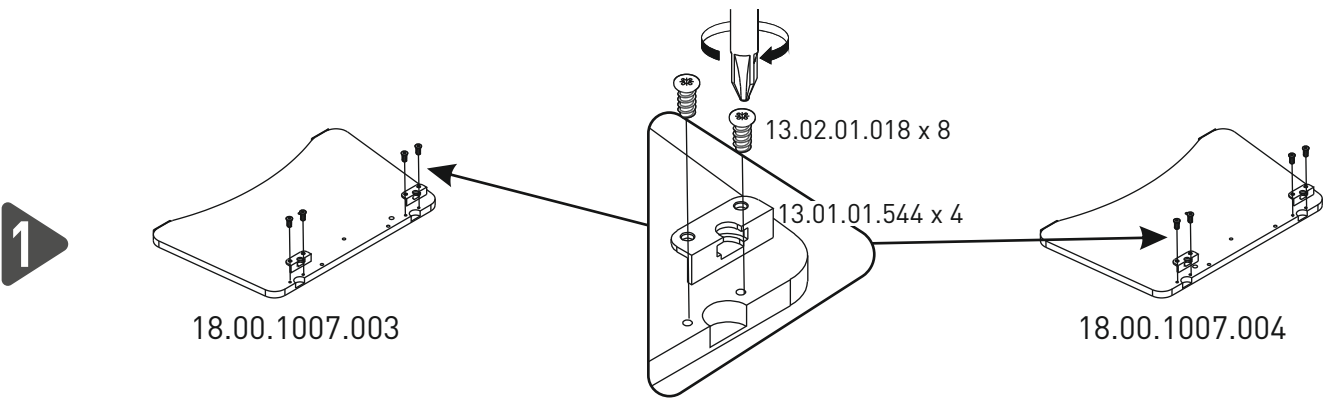
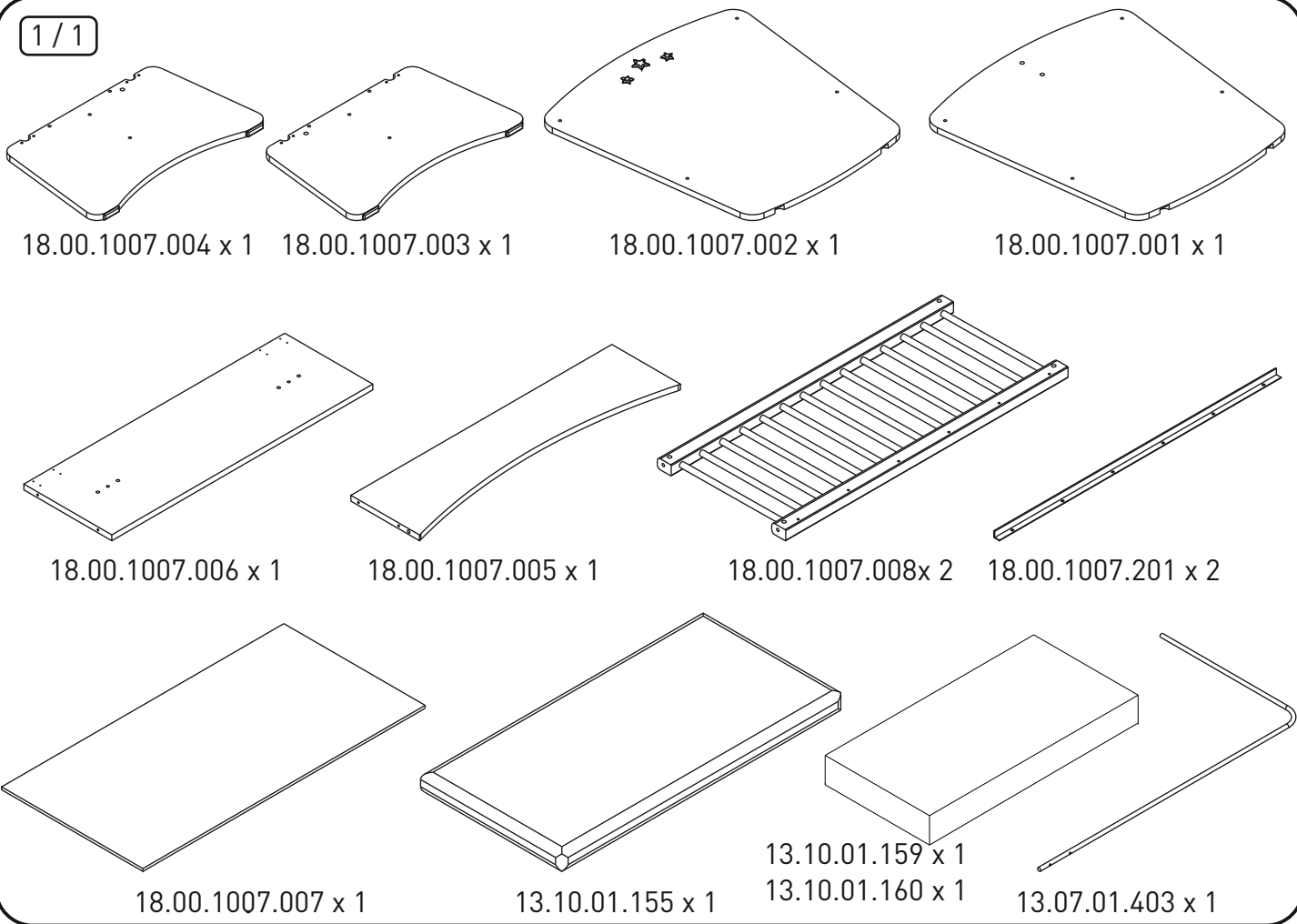


13.07.01.039x 1

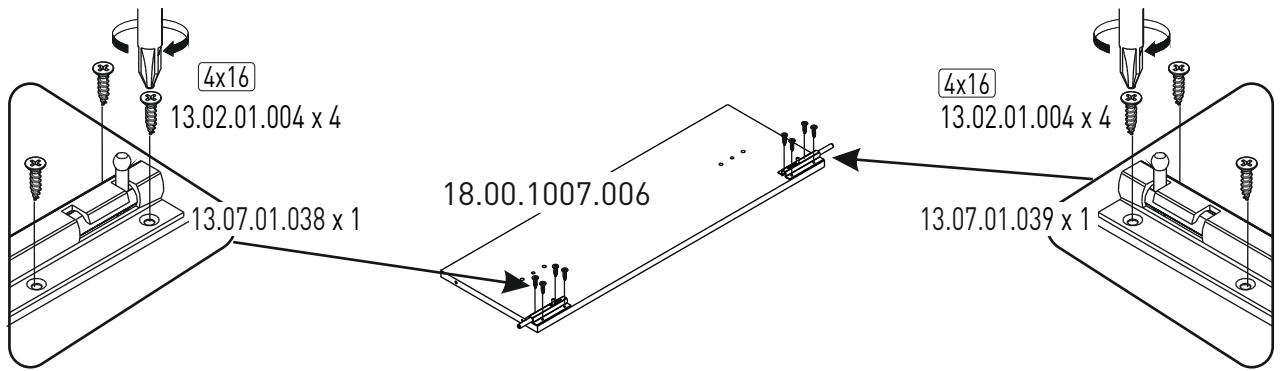


18.00.2000.209 x 2

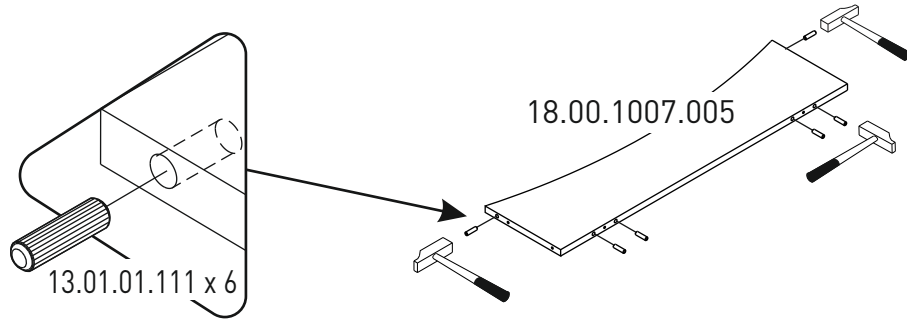
1/1



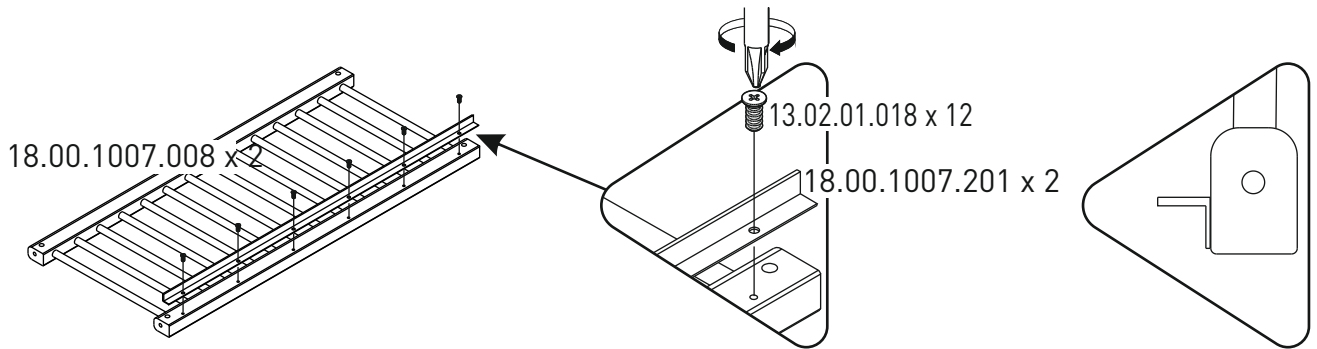
3



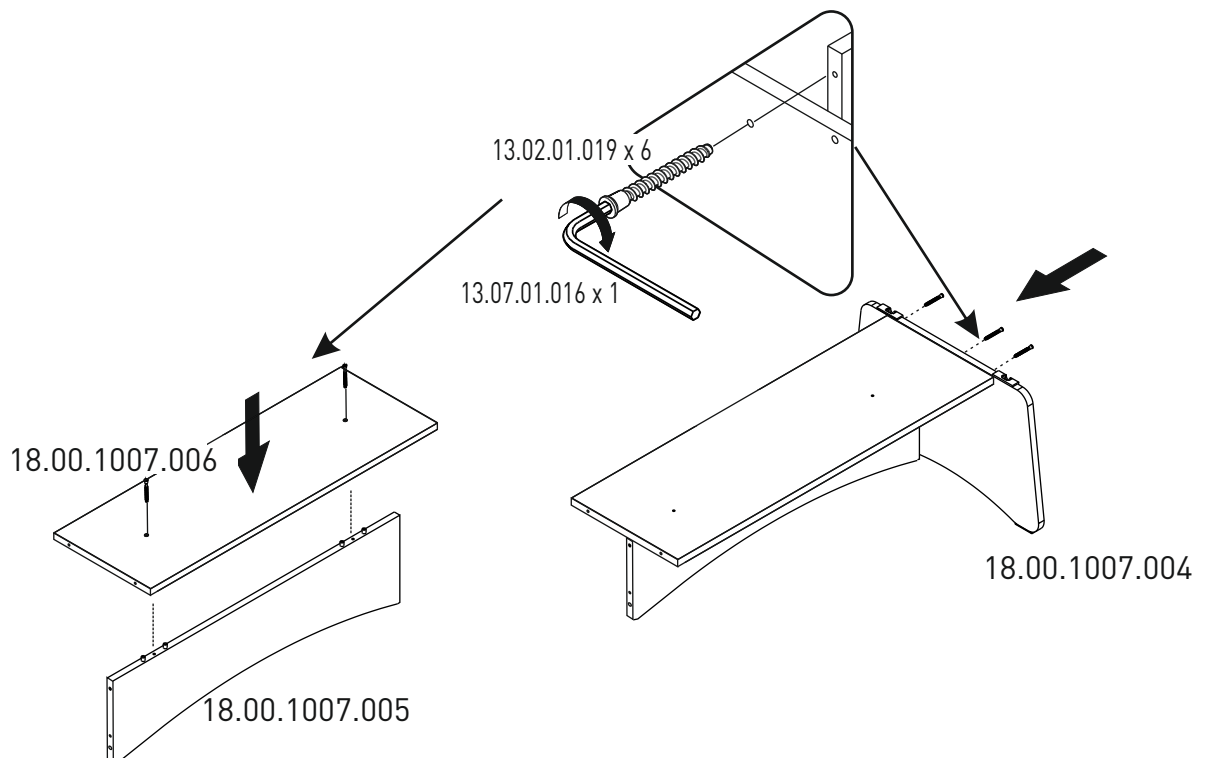
4



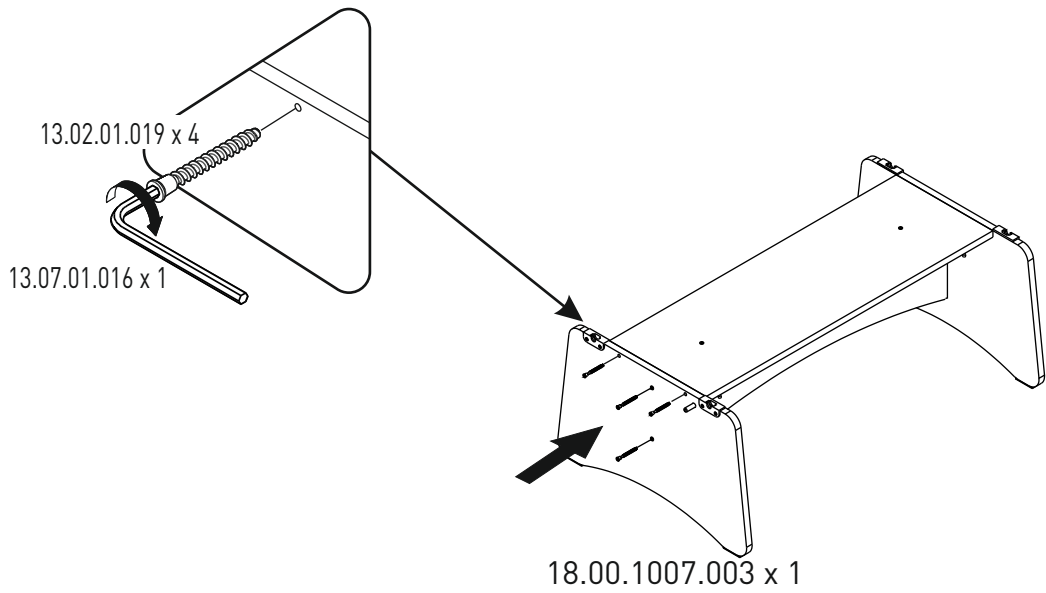
5



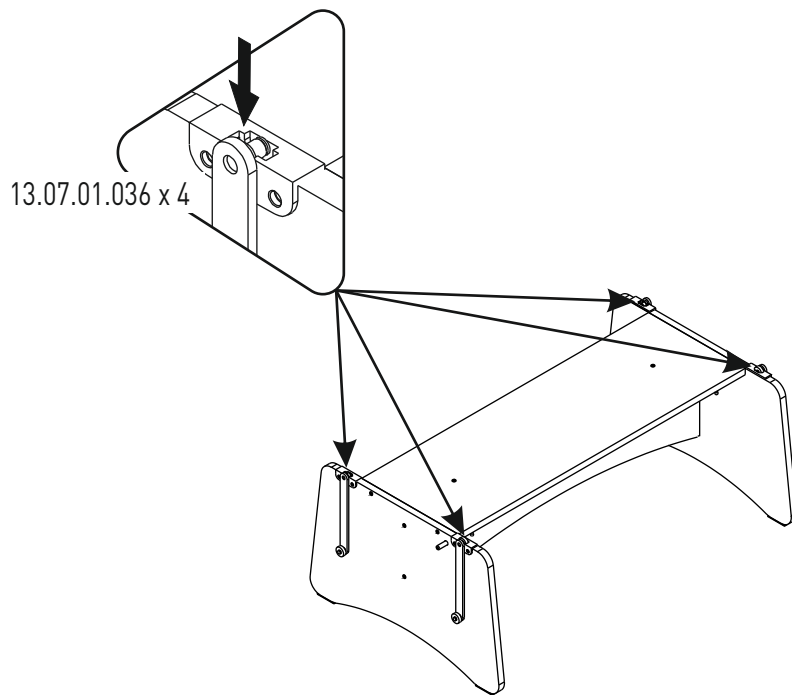
6



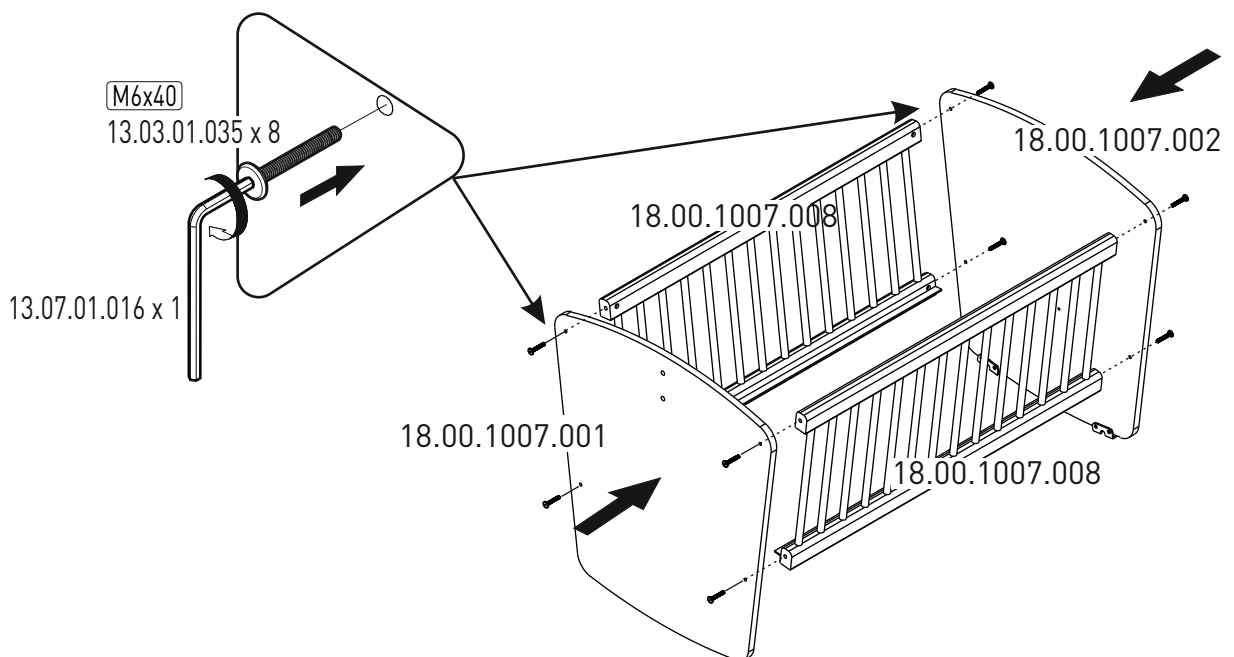
7



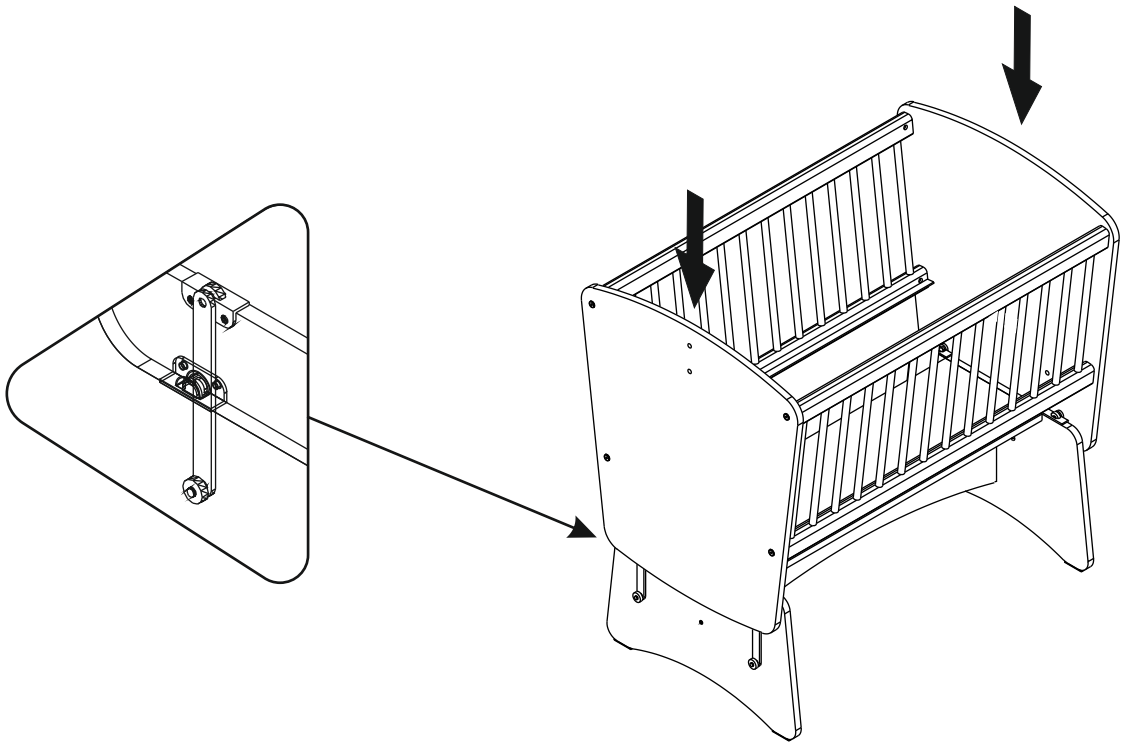
8



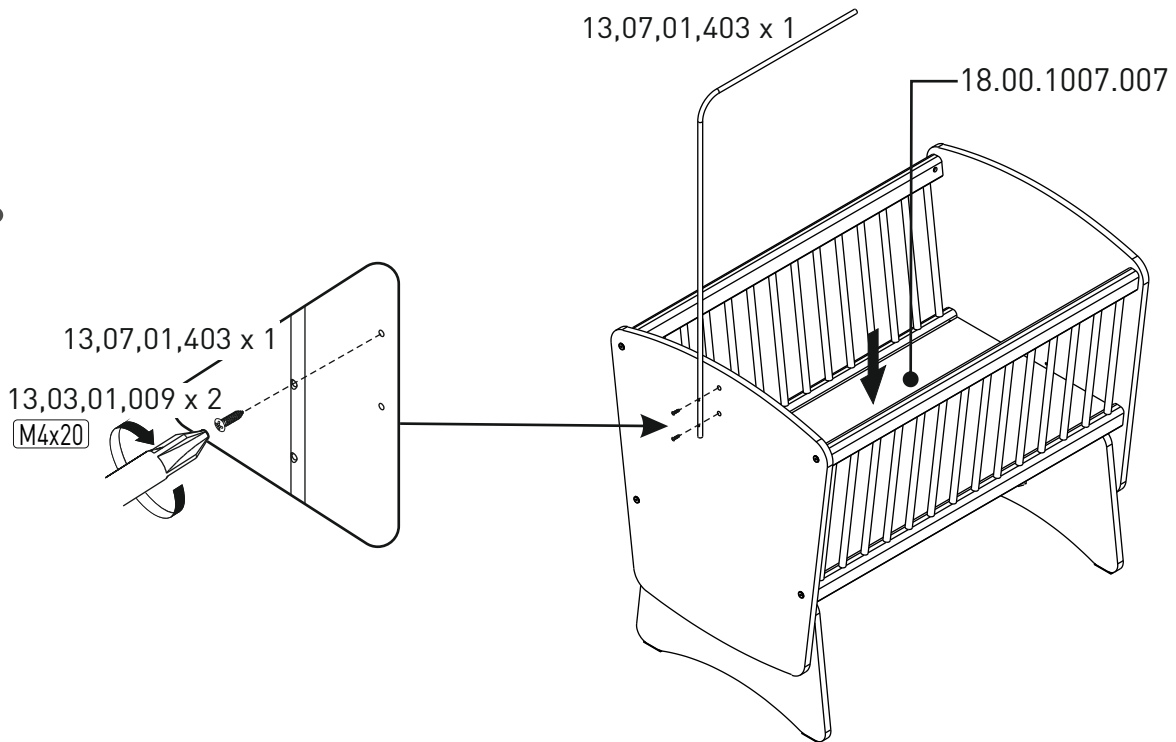
10



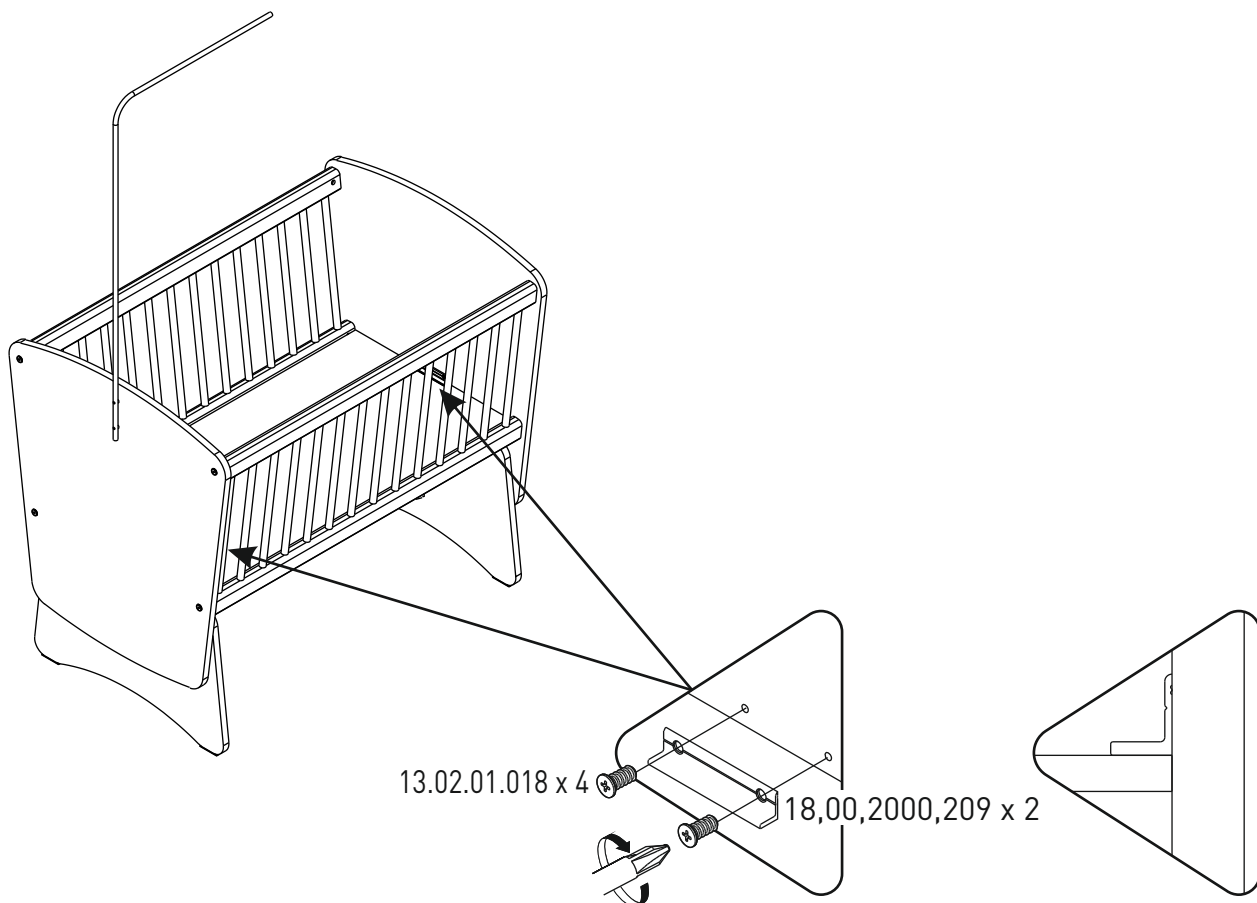
11



12



13



14

