



Обстановочка!

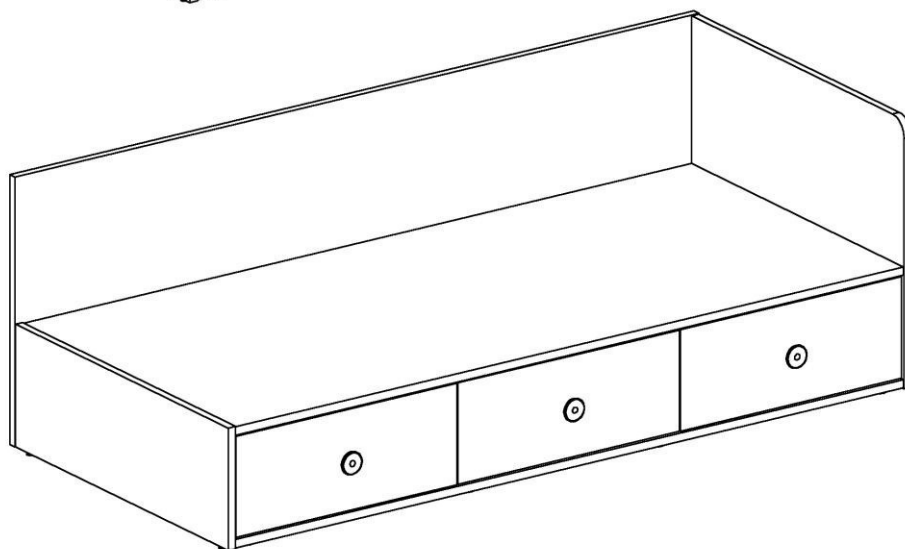
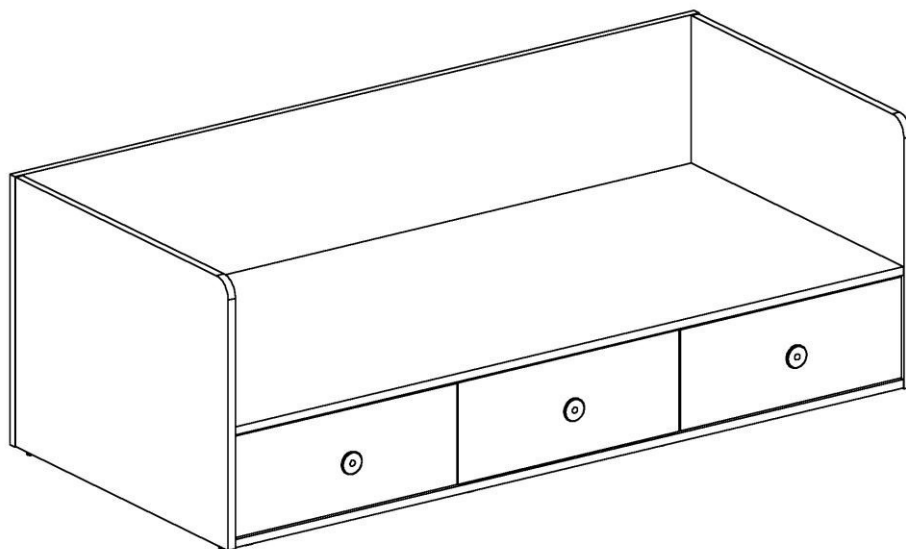
WWW.OGOGO.RU



ООО «Интера»

Инструкция
по сборке и эксплуатации изделий мебели

Кровать YUMMY



К сведению покупателя

*Сборку изделия рекомендуется доверить специалистам, обладающим достаточными знаниями и навыками.
В сборке должны участвовать не менее двух человек.*

Для удобства транспортировки и предохранения от повреждений мебель поставляют в разобранном виде. На каждом пакете имеется маркировка с указанием названия изделия, перечень входящих в данный пакет деталей, их размеры и количество, а также номера этих деталей, которые соответствуют номерам в комплектовочной ведомости и на схемах сборки. Для крепления фурнитуры на деталях имеются отверстия и наколки.

Правила сборки

Сборку следует производить на ровном полу, покрытом тканью или бумагой во избежание повреждения кромок и загрязнения мебели. Необходимо соблюдать осторожность, чтобы не повредить лакированные поверхности. Детали при сборке необходимо закреплять прочно, не допуская их качания. Для сборки потребуется молоток, отвертки, рулетка 3 м, сверло Ø8мм для сквозных отверстий.

Подготовка к сборке.

Проверить комплектность каждого пакета по имеющейся на них маркировке.

Проверить наличие фурнитуры и метизов, при необходимости протереть их.

ВНИМАНИЕ! Перед началом сборки необходимо **внимательно изучить инструкцию** и определить расположение деталей в изделии в соответствии со схемами сборки.

Кровать может быть собрана

- с двумя высокими спинками
- с высокой и низкой спинкой

Низкая спинка может располагаться как слева, так и справа

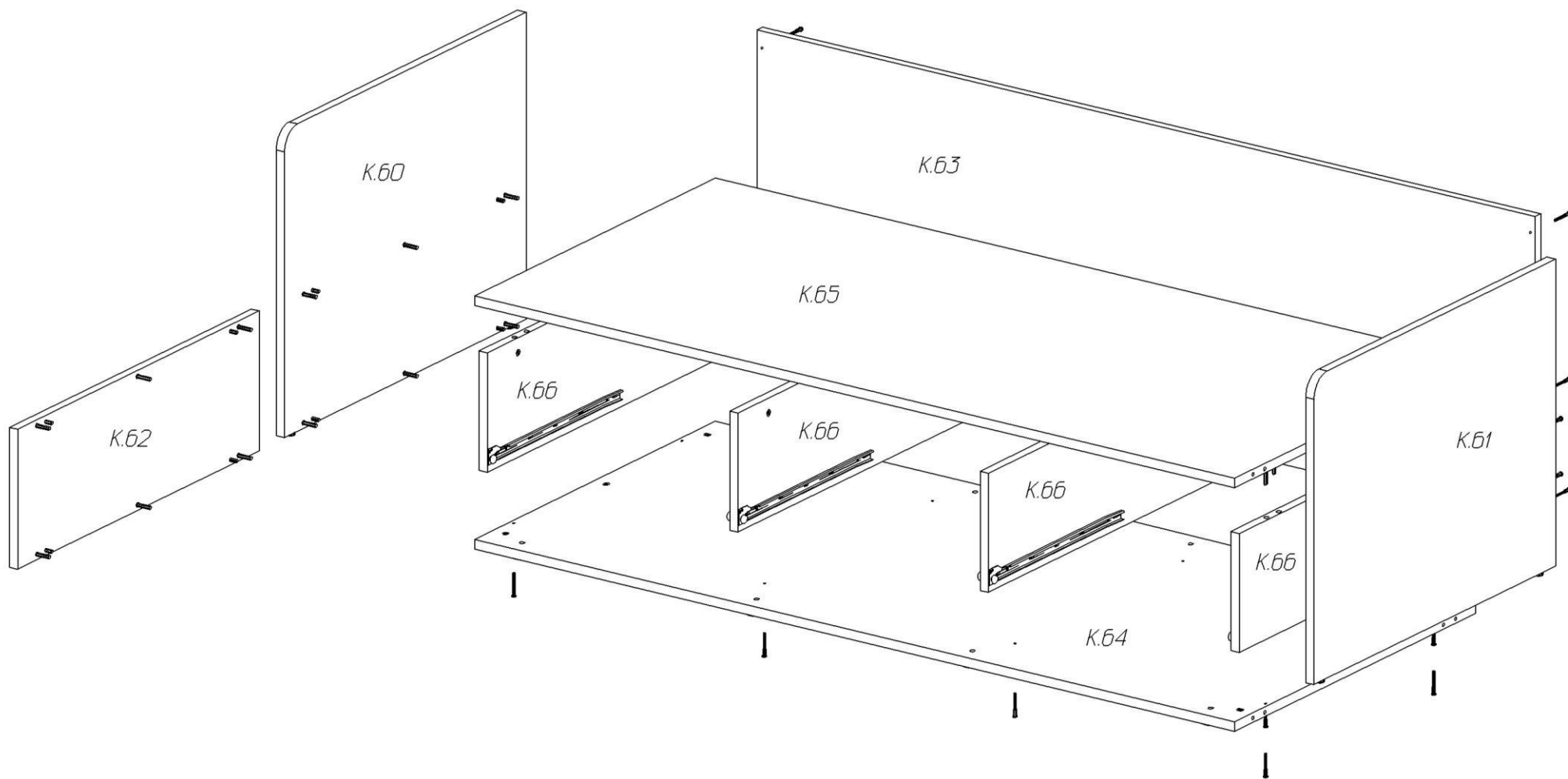
С внешним видом кровати следует определиться до сборки и в соответствии с ним доверлить насквозь отверстия в стенке задней (см. схемы).

Комплектовочная ведомость фурнитуры и метизов

№	Номенклатура	Количество	Ед. изм.
1	Винт 6x25 впотай оц.	15	шт.
2	Дюбель DU 644 под муфту	20	шт.
3	Заглушка -самоклейка d=14 мм (ящики)	72	шт.
4	Заглушка -самоклейка d=14 мм (корпус)	30	шт.
5	Заглушка -самоклейка d=18 мм (корпус)	20	шт.
6	Конфирмат-винт 7x50	78	шт.
7	Конфирмат-ключ 4 Z	1	шт.
8	Направляющая роликовая 600мм белая	3	компл.
9	Ножка регулируемая шт.	8	шт.
10	Опора регулируемая LEVELLER	8	шт.
11	Ручка кнопка Бонито	3	шт.
12	Шкант мебельный 8x30	16	шт.
13	Шурупы 3,5x13 впотай оц	18	шт.
14	Шурупы 6,3x10,5	30	шт.
15	Эксцентрик Rastex 15/22	20	шт.

Комплектовочная ведомость деталей

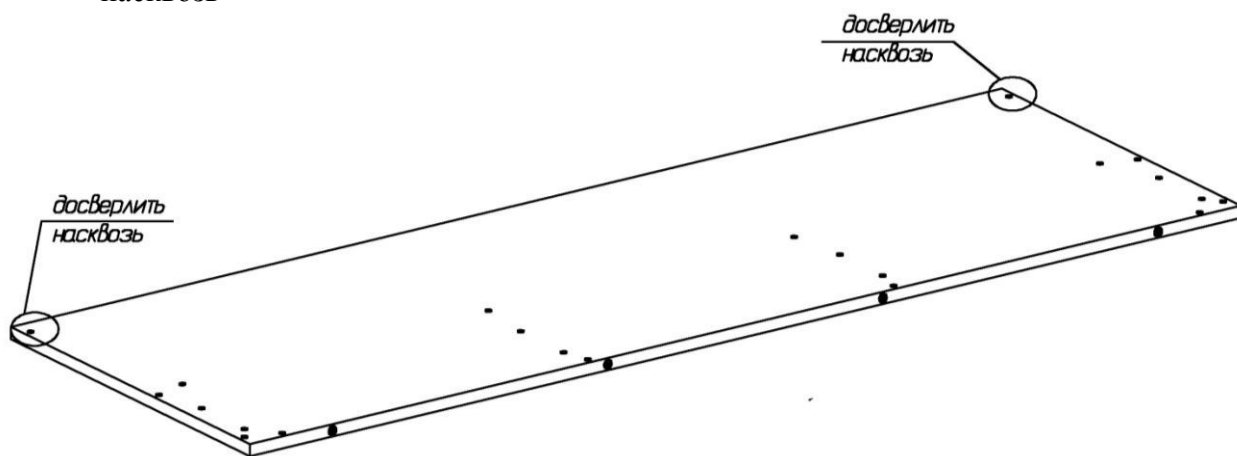
№	Наименование	Кол.	Размеры		
			А	В	Т
	<i>Корпус</i>				
К.60	Спинка левая	1	920	712	22
К.61	Спинка правая	1	920	712	22
К.62	Спинка ножная	1	920	324	22
К.63	Стенка задняя	1	2074	714	22
К.64	Нижний щит	1	2026	918	22
К.65	Основание	1	2026	918	22
К.66	Перегородка	4	900	276	22
20	Ящика стенка боковая	6	600	210	16
21	Ящика стенка задняя	3	588	210	16
22	Ящика стенка передняя	3	588	210	16
23	Дно ящика	3	588	568	16
	<i>Фасад</i>				
К.24	Фасад ящика	3	670	268	16



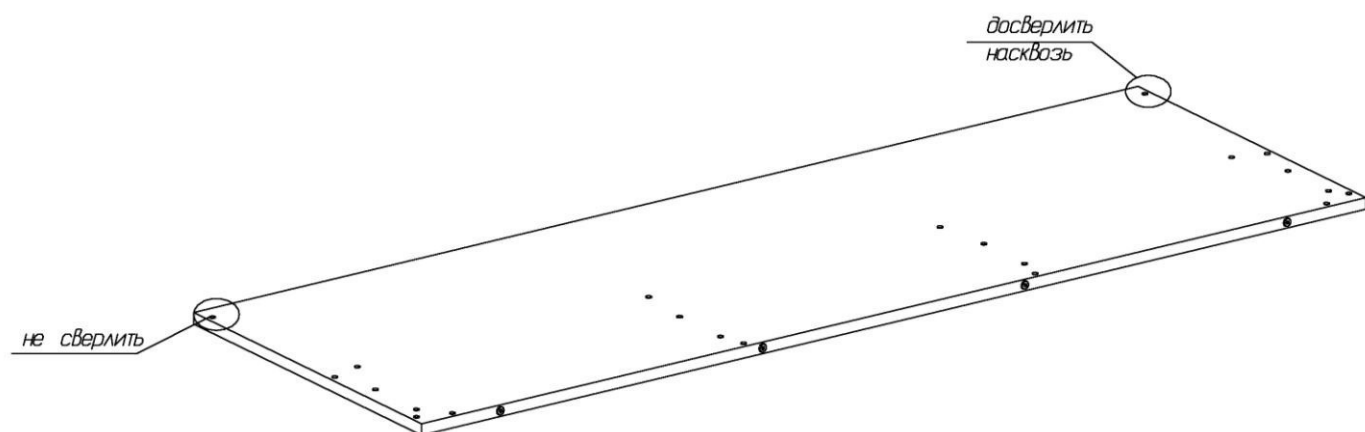
Описание порядка сборки приведено для кровати с двумя высокими спинками **K.60**, **K.61**.
Ножная спинка **K.62** может быть установлена вместо одной из них.

1. На стенке задней **K.64**

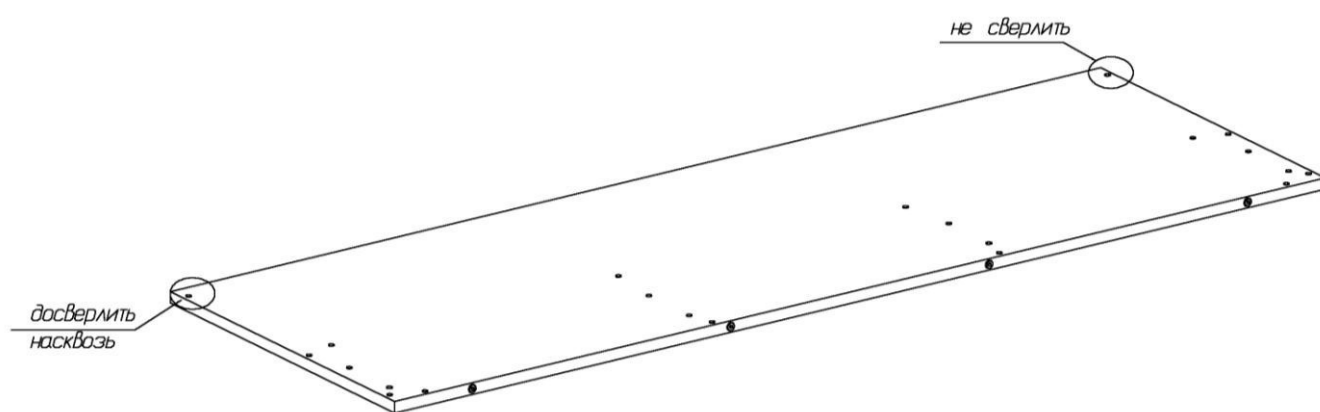
- в соответствии с внешним видом кровати сверлом Ø 8мм просверлить отверстия насквозь



обе спинки высокие



высокая спинка слева, низкая справа



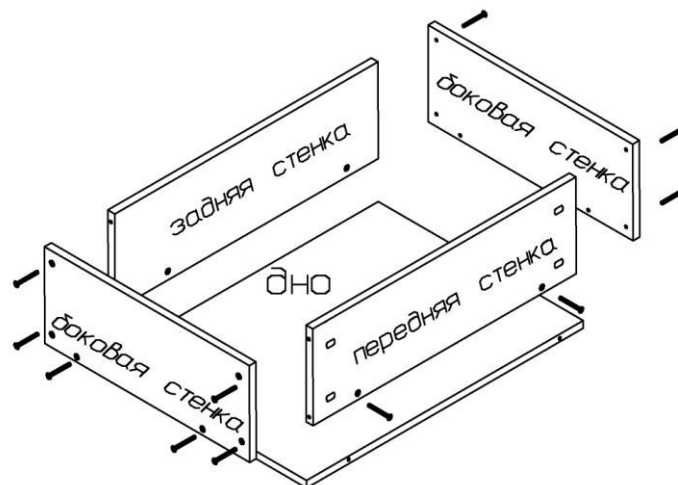
высокая спинка справа, низкая слева

- в футорки, установленные в нижней кромке детали вернуть ножки регулируемые

2. На спинках **K.60, K.61 (K.62)**:

- в отверстия с установленными муфтами вернуть дюбели DU 644;
- в отверстия диаметром 8мм вставить шканты 8x30;
- в футорки, установленные в нижней кромке детали вернуть ножки регулируемые;
- на спинке **K.62** ножки не устанавливаются.

3. На основании **К.65**:
 - в отверстия с установленными муфтами вернуть дюбели DU 644;
 - в отверстия диаметром 8мм вставить шканты 8x30;
 - в отверстия диаметром 15мм вставить эксцентрики Rastex 15/22 так, чтобы стрелка была повернута в сторону кромки.
4. На перегородках **К.66** :
 - шурупами 6,3x10,5 закрепить направляющие – на двух перегородках с обеих сторон, на одной справа и на одной слева;
 - в отверстия диаметром 15мм вставить эксцентрики Rastex 15/22 так, чтобы стрелка была повернута в сторону кромки.
5. На нижнем щите **К.64**:
 - в отверстия диаметром 15мм вставить эксцентрики Rastex 15/22.
 - с нижней стороны установить опоры регулируемые LEVELLER.
6. Перегородки **К.66** соединить с основанием **К.65** так, чтобы дюбели стяжек и шканты вошли в соответствующие отверстия в кромках. Повернуть эксцентрики на 180 градусов. Нижний щит **К.64** соединить с перегородками конфирматами 7x50.
7. Спинки **К.60, К.61 (К.62)** установить так, чтобы дюбели стяжек и шканты вошли в соответствующие отверстия в деталях **К.64, К.65**. Повернуть эксцентрики на 180 градусов.
8. Установить конструкцию на ножки. Далее сборка производится стоя.
9. Закрепить стенку заднюю **К.63** конфирматами 7x50 к перегородкам **К.66**, щитам **К.64, К.65** и спинкам **К.60, К.61 (К.62)**
10. Собрать три ящика в соответствии со схемой.



Шурупами 3,5x13 закрепить к нижней кромке ящиков ответные части направляющих.

11. На фасадах ящиков **К.24** винтами 6x25 закрепить ручки.
12. Передняя стенка ящика имеет продолговатые отверстия для крепления фасада. Фасад крепится винтами 6x25, не затягивая винты. Для левого ящика фасад устанавливается в крайнее левое положение, для правого – в крайнее правое положение, для среднего – посередине. Установить ящики в корпус, отрегулировать положение фасадов и зазоры между ними, затянуть винты.
13. Закрывать видимые отверстия и стяжки заглушками – самоклеяками.

Рекомендации по правилам эксплуатации и уходу за мебелью

Кровать должна эксплуатироваться с матрасом размером 2000х900 мм.
Максимальная нагрузка на одно спальное место – 80 кг
Максимальный вес предметов, укладываемых: в один ящик не более 12 кг

1. Мебель рекомендуется эксплуатировать в проветриваемых помещениях с температурой воздуха не ниже +10°C и относительной влажностью воздуха 50-80%
2. Мебель не следует устанавливать на неровном полу, близко к сырým и холодным стенам или источникам тепла.
3. В мебели, имеющей крепление болтами, винтами, шурупами, при ослаблении соединений необходимо периодически подвëртывать гайки, винты, шурупы.
4. Мебель, перевозимую в условиях минусовой температуры, при установке в помещении следует протереть сухой, мягкой тканью как снаружи. Так и внутри, во избежание образования белых пятен на поверхности пленки в результате образование конденсата.
5. Мебель должна быть защищена от прямого попадания солнечных лучей во избежание ухудшения внешнего вида.
6. Удаление пыли с поверхности мебели следует производить сухой мягкой тканью или специально предназначенными для этого салфетками.
7. Удаление пятен с поверхности мебели следует производить тампоном из мягкой ткани, смоченной в специальных составах для чистки и освежения мебели в соответствии с рекомендациями по их использованию.
8. Не применяйте для чистки фурнитуры чистящие средства, а только протирайте ее мягкой тканью.
9. Не допускается применение соды, порошков, паст, не предназначенных для ухода за мебелью, а также средств, содержащих абразивные материалы и агрессивные жидкости (кислоты, щелочи, масла) или их пары.
10. Чистящие средства, содержащие жир и воск, а также средства для полировки мебели оставляют на обрабатываемых поверхностях налет, поэтому их использование противопоказано.

Гарантии изготовителя

Предприятие-изготовитель гарантирует покупателю сохранность всех качественных показателей, обусловленных ТР ТС 025/2012, при соблюдении правил сборки, установки и эксплуатации мебели.

Предприятие-изготовитель оставляет за собой право изменения конструкции изделия.

За механические повреждения, возникшие во время транспортировки, сборки или хранения, предприятие-изготовитель ответственности не несет.

Претензии по качеству мебели должны направляться в магазин, где приобретена мебель, с приложением товарного чека. Претензии принимаются в течение гарантийного срока - 24 месяца со дня приобретения мебели.

Срок службы мебели 10 лет.

По дефектам, возникшим из-за несоблюдения покупателем правил эксплуатации и ухода за мебелью, претензии не принимаются.

Наш адрес: 156008, г. Кострома, ул. Поселковая, д.33, лит.А1, пом.1

