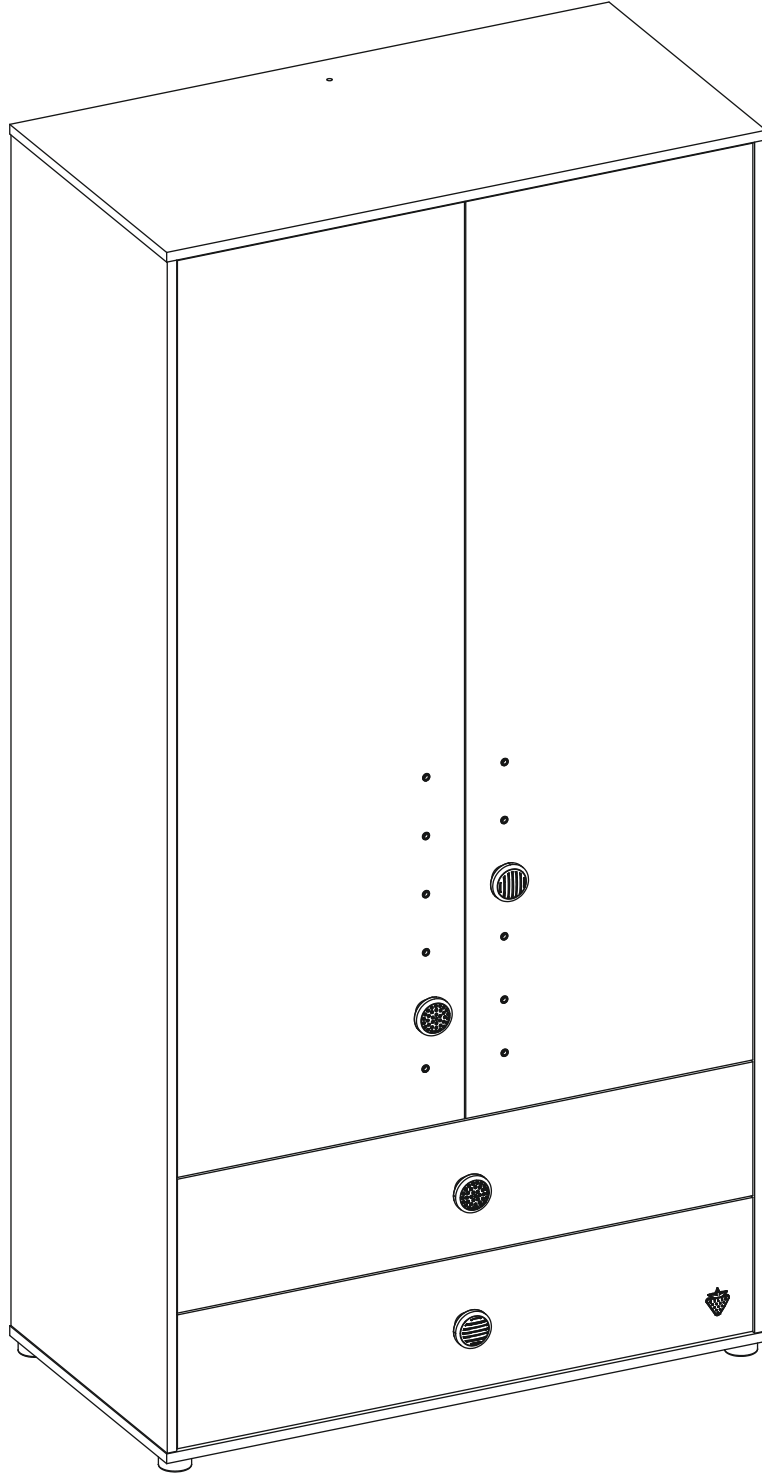
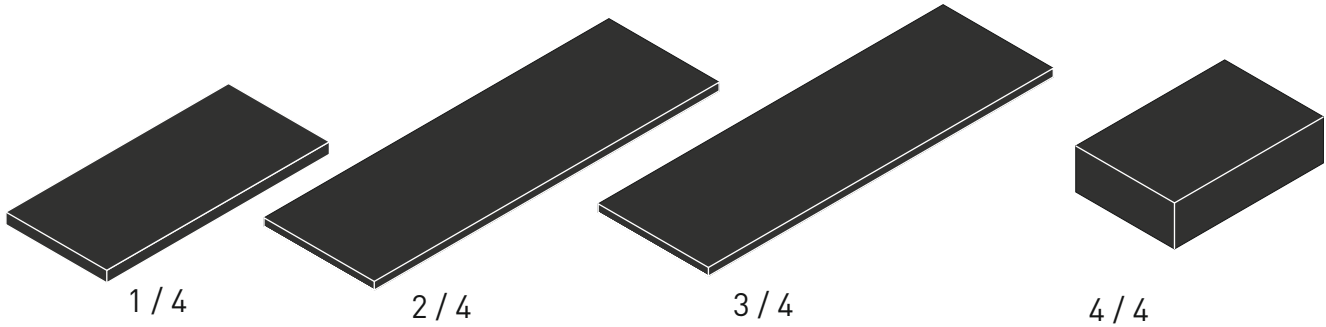


# 20.77.1001.00



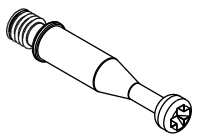


1 / 4

2 / 4

3 / 4

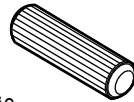
4 / 4



13.07.01.108 x 12



13.07.01.110 x 12



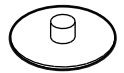
Ø8  
13.01.01.111 x 12



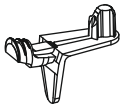
4x16  
13.02.01.004 x 16



13.07.01.076 x 4



13.01.01.045 x 12



13.07.01.580 x 16



M6X13  
13.03.01.021 x 1



M6X25  
13.03.01.027 x 2



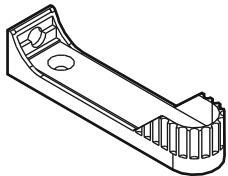
3,5x16  
13.02.01.001 x 14



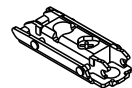
13.01.01.175 x 1



M4X25  
13.03.01.122 x 4



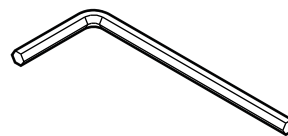
13.07.01.131 x 2



13.04.01.066 x 6



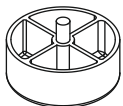
13.02.01.018 x 8



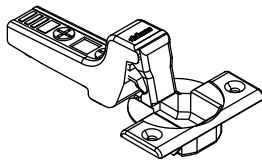
13.07.01.016 x 1



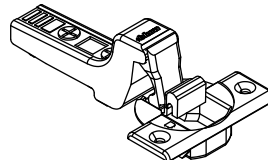
4X70  
13.02.01.011 x 1



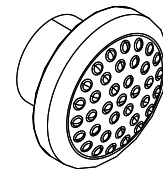
13.01.01.780 x 4



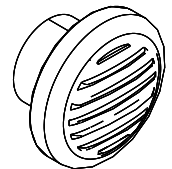
13.04.01.071 x 3



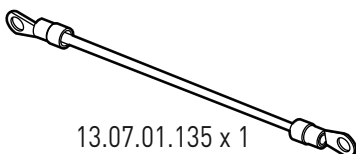
13.04.01.072 x 3



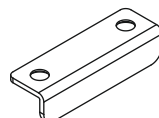
13.06.01.189 x 2



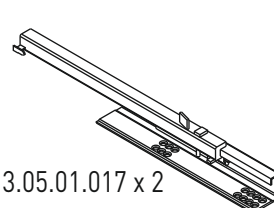
13.06.01.188 x 2



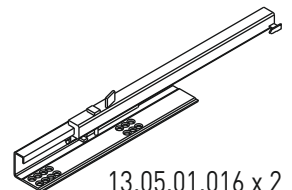
13.07.01.135 x 1



13.07.01.581 x 1

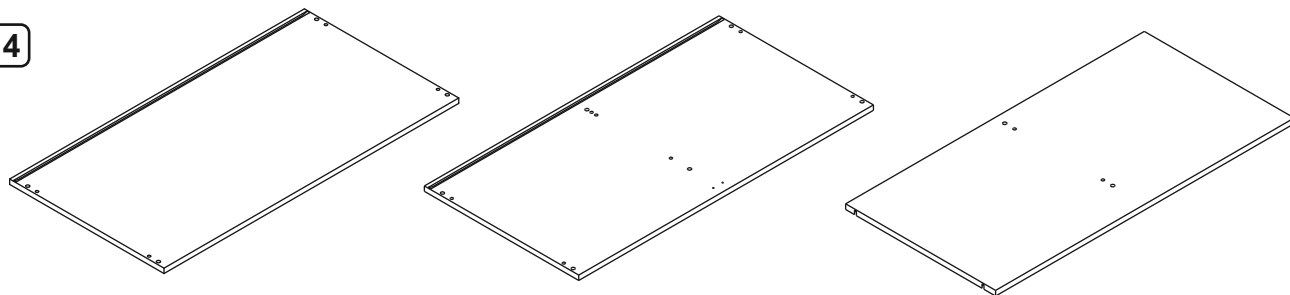


13.05.01.017 x 2



13.05.01.016 x 2

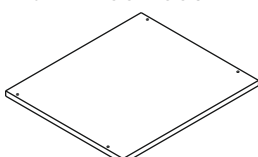
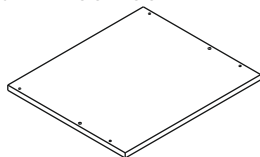
1 / 4



18.77.1001.004 x 1

18.77.1001.003 x 1

18.77.1001.005 x 1

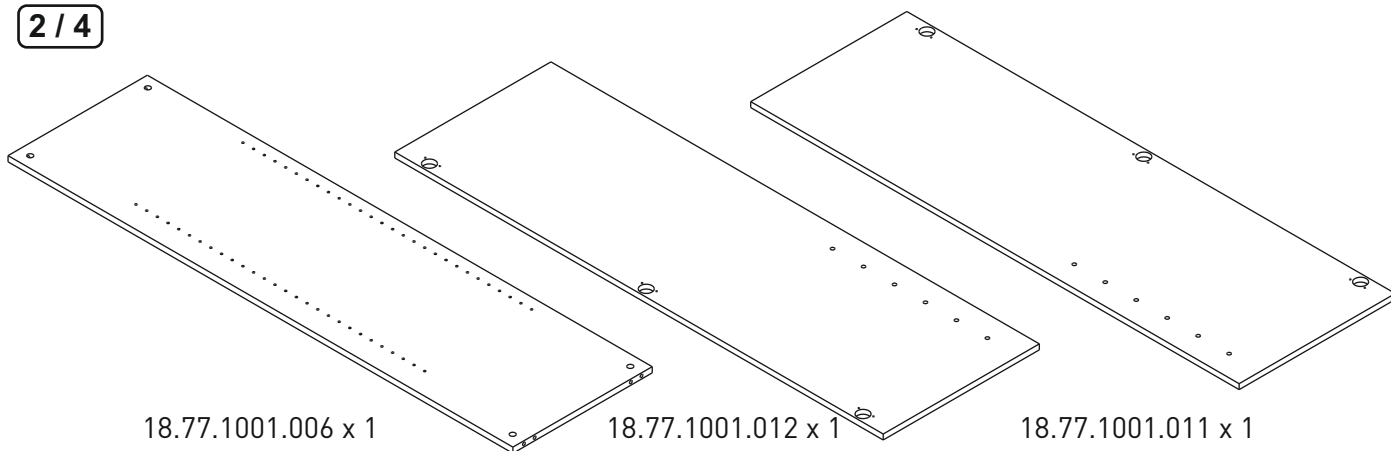


18.77.1001.007 x 1

18.77.1001.008 x 3

18.77.1001.201 x 1

2 / 4

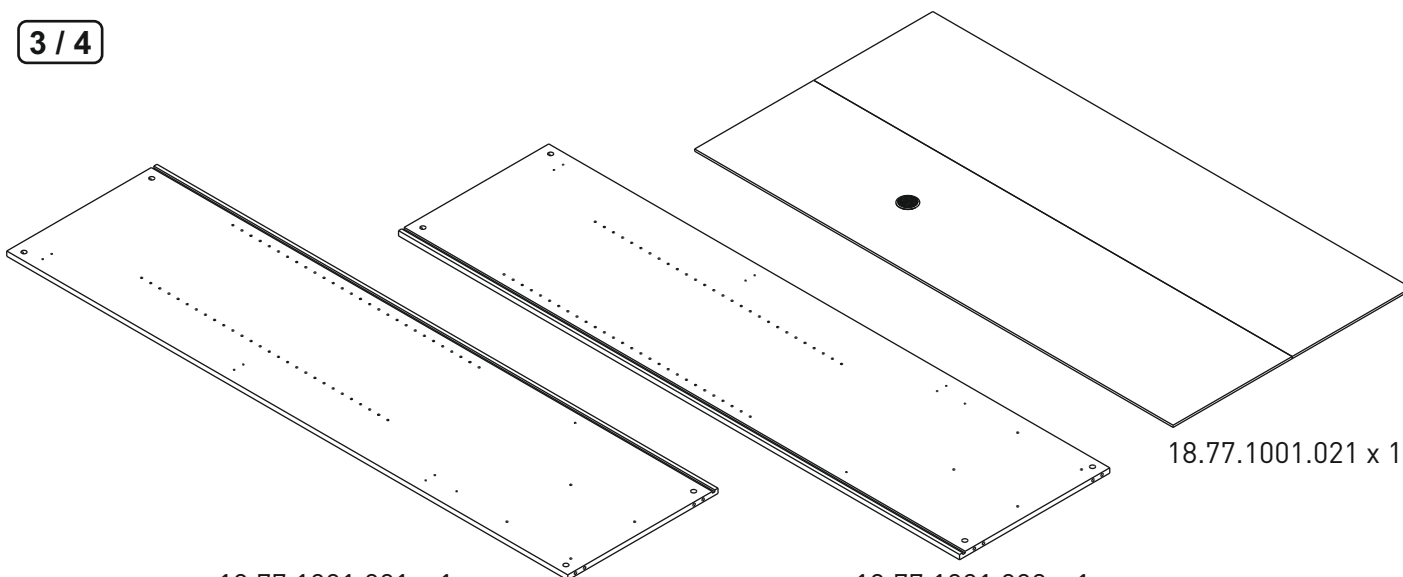


18.77.1001.006 x 1

18.77.1001.012 x 1

18.77.1001.011 x 1

3 / 4

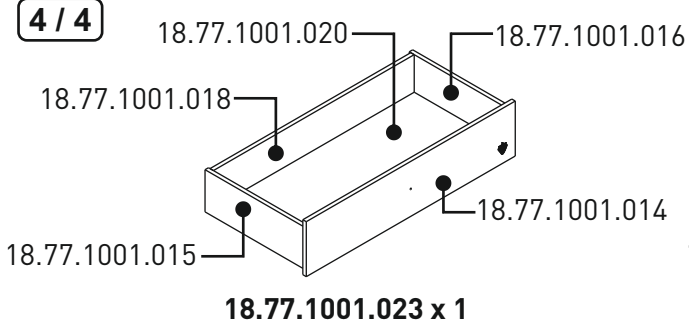


18.77.1001.001 x 1

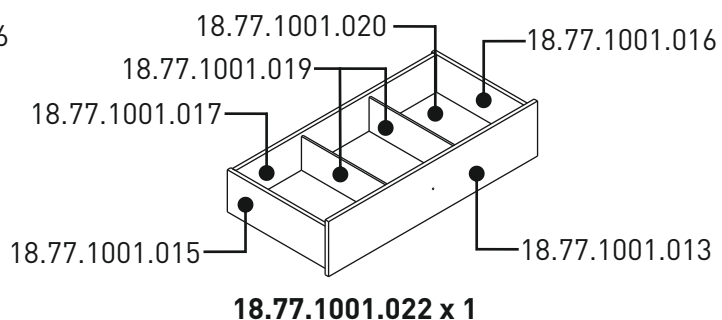
18.77.1001.002 x 1

18.77.1001.021 x 1

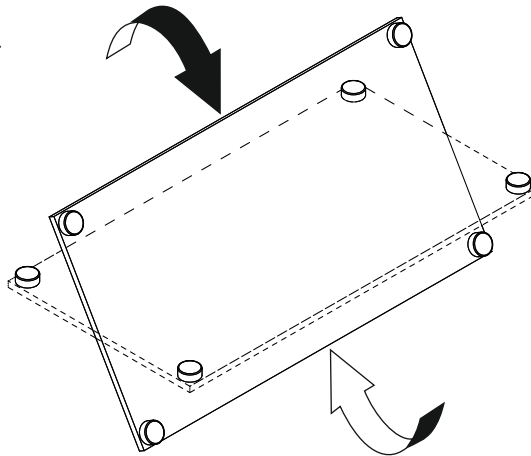
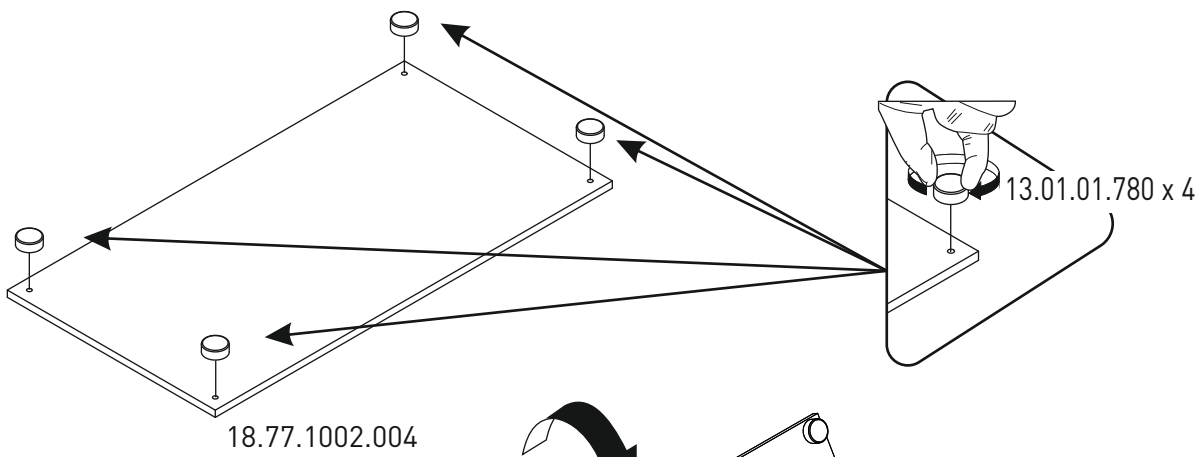
4 / 4



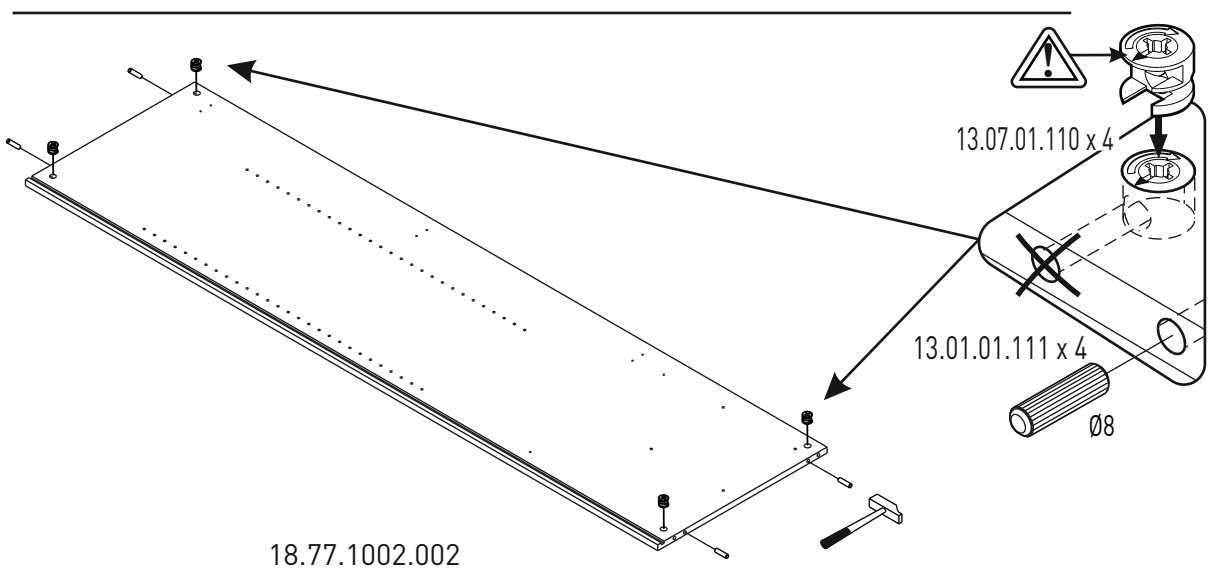
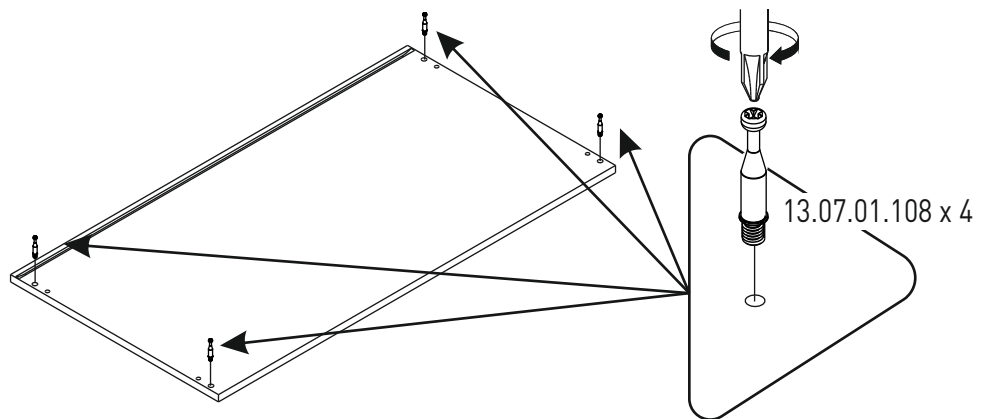
18.77.1001.023 x 1



18.77.1001.022 x 1

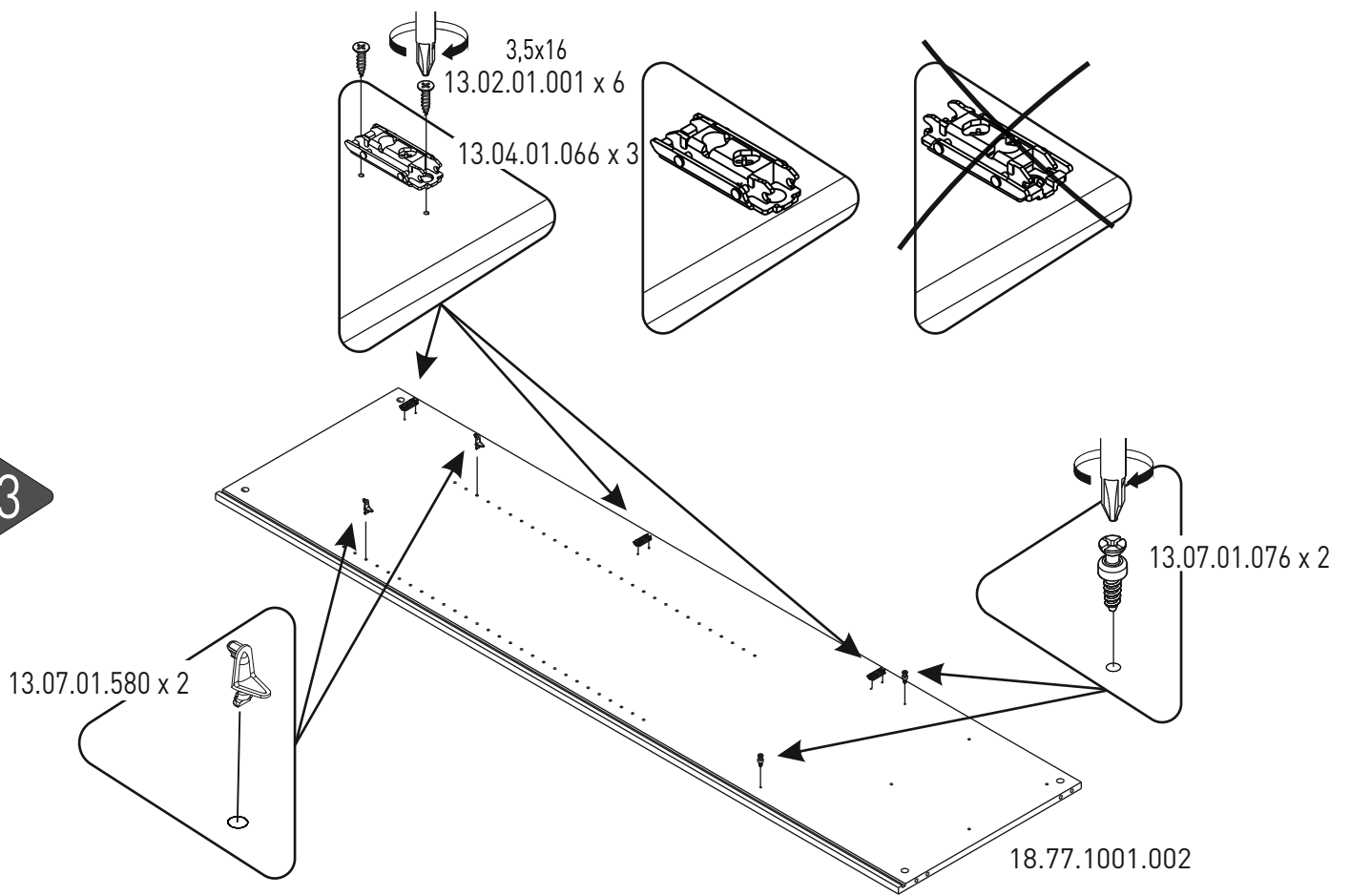


1

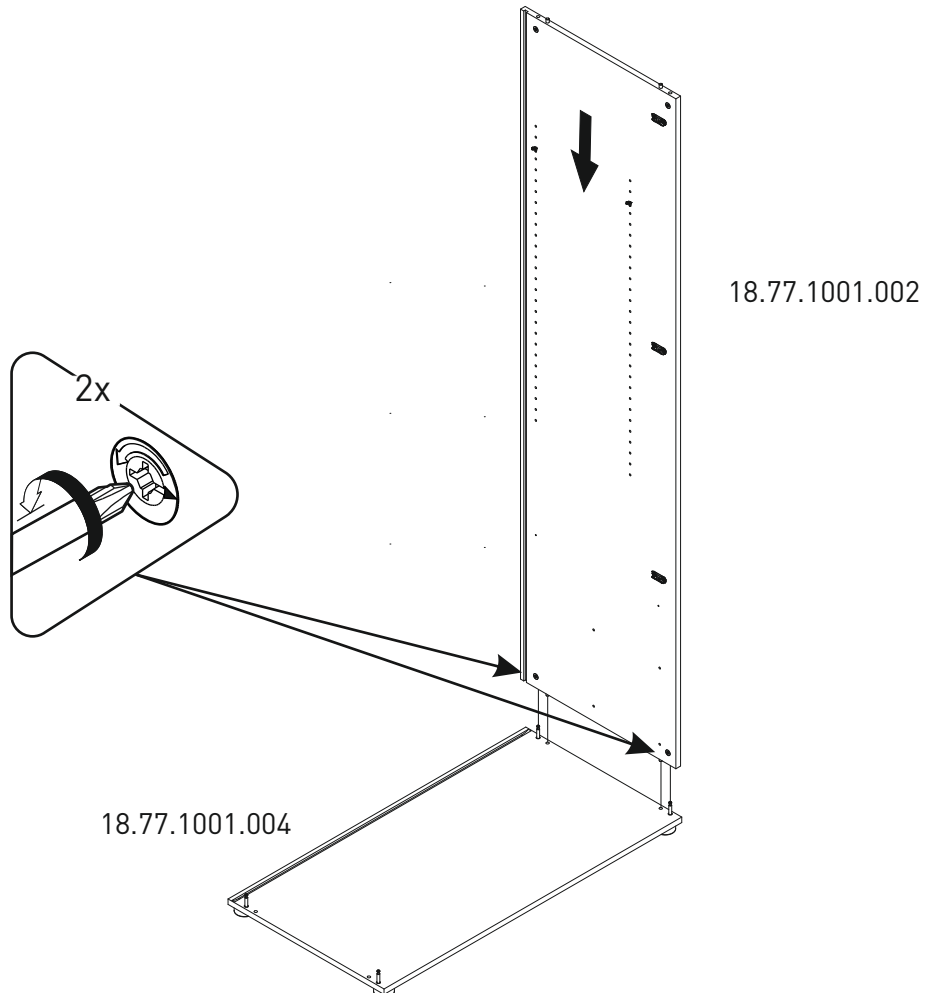


2

3

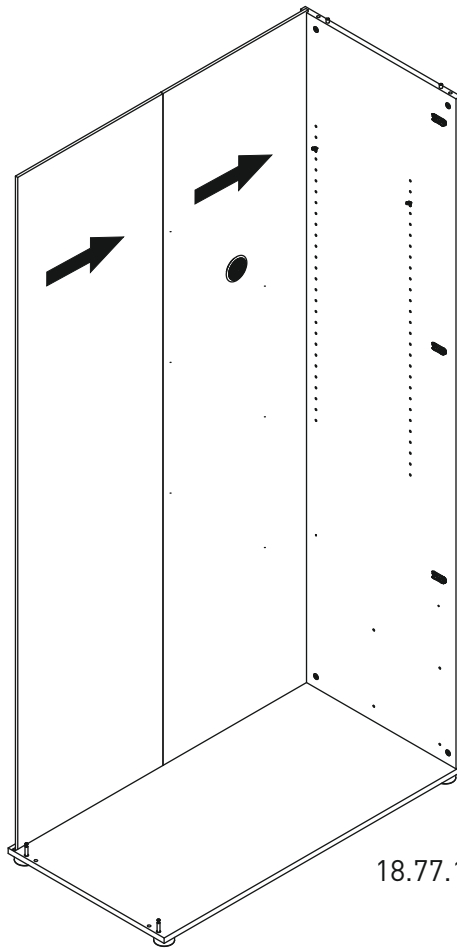


4



5

18.77.1001.022



18.77.1001.002

18.77.1001.004

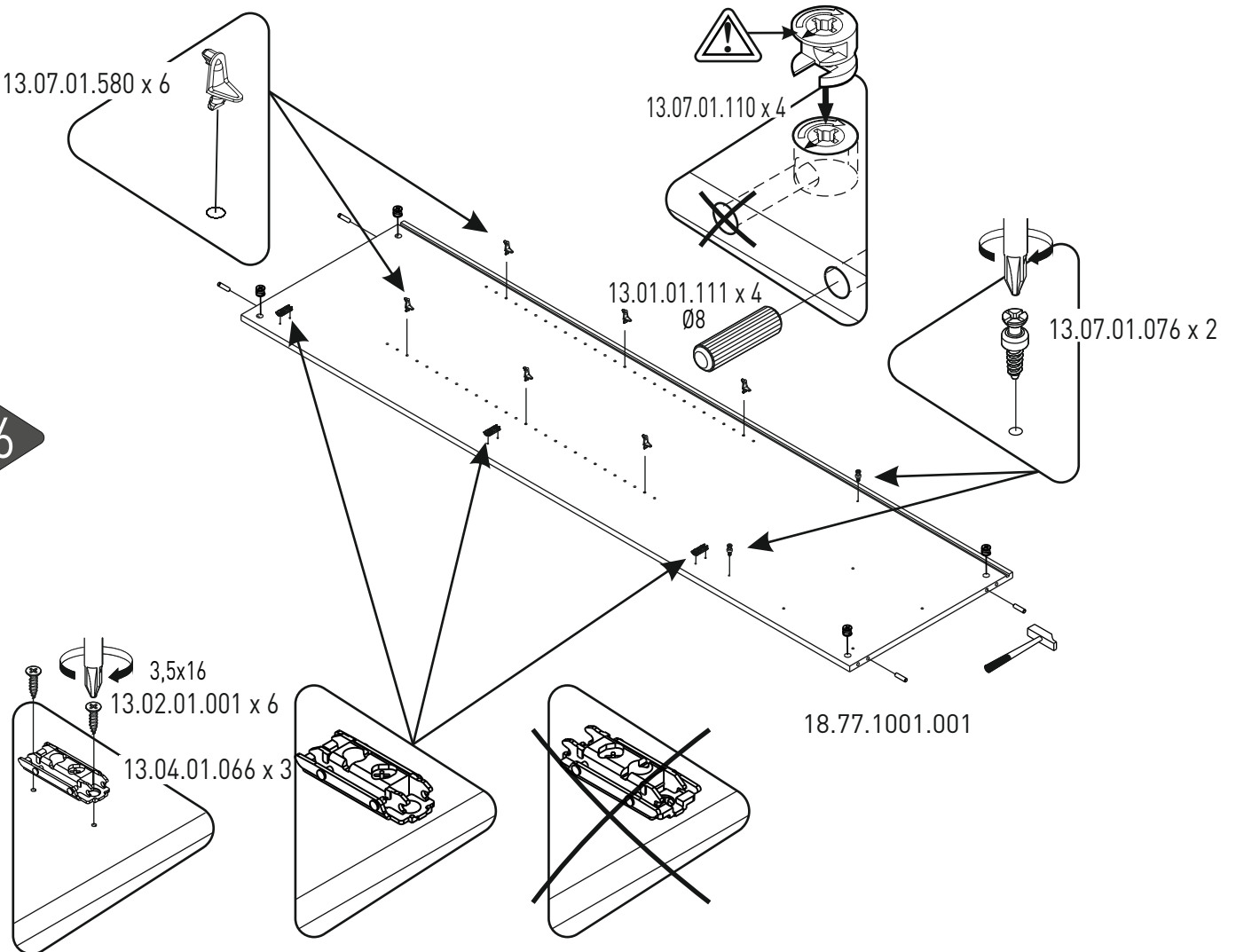
6

13.07.01.580 x 6

13.07.01.110 x 4

13.01.01.111 x 4  
Ø8

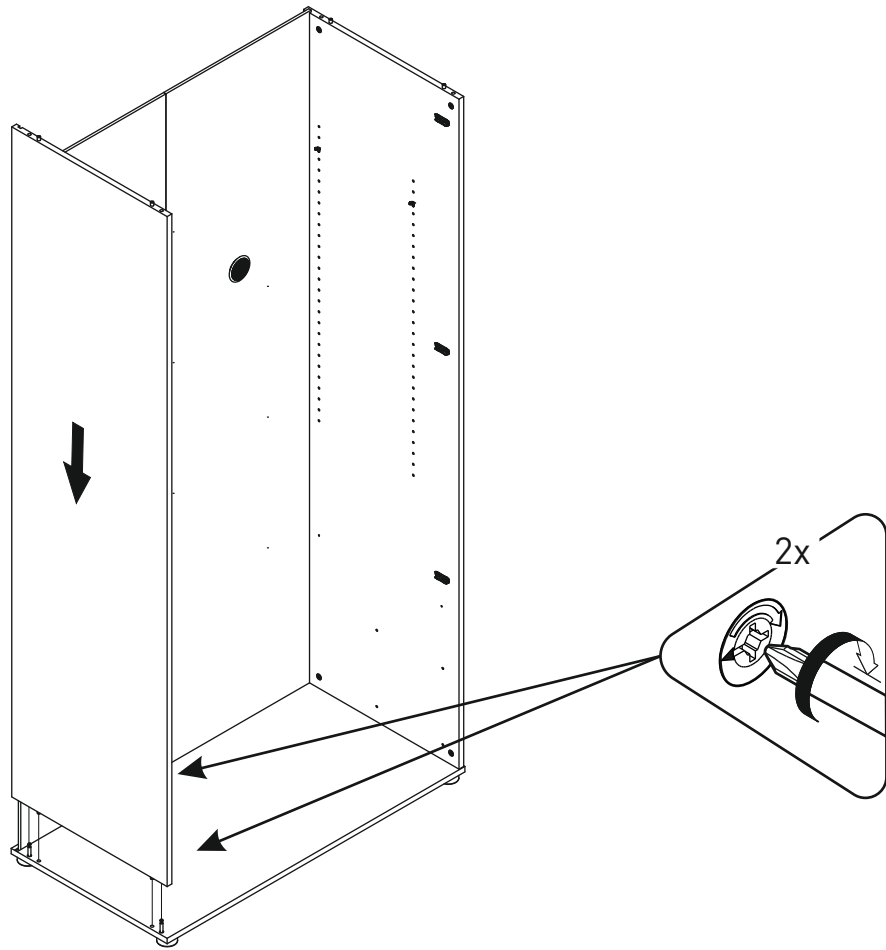
13.07.01.076 x 2



18.77.1001.001

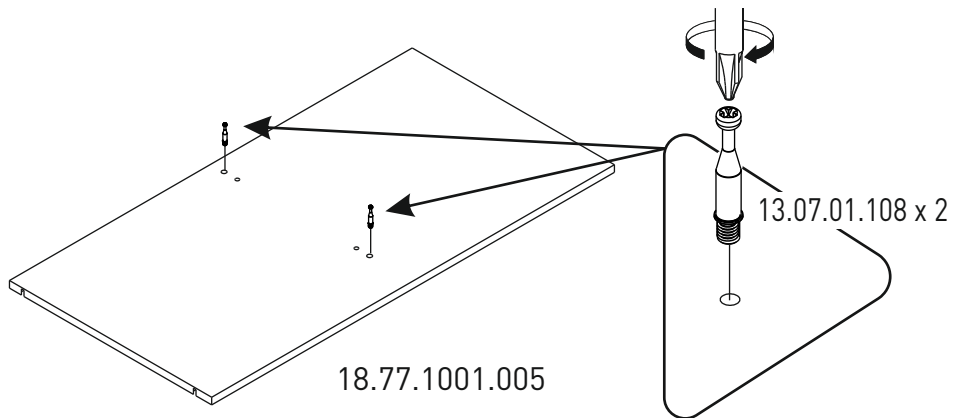
7

18.77.1001.001



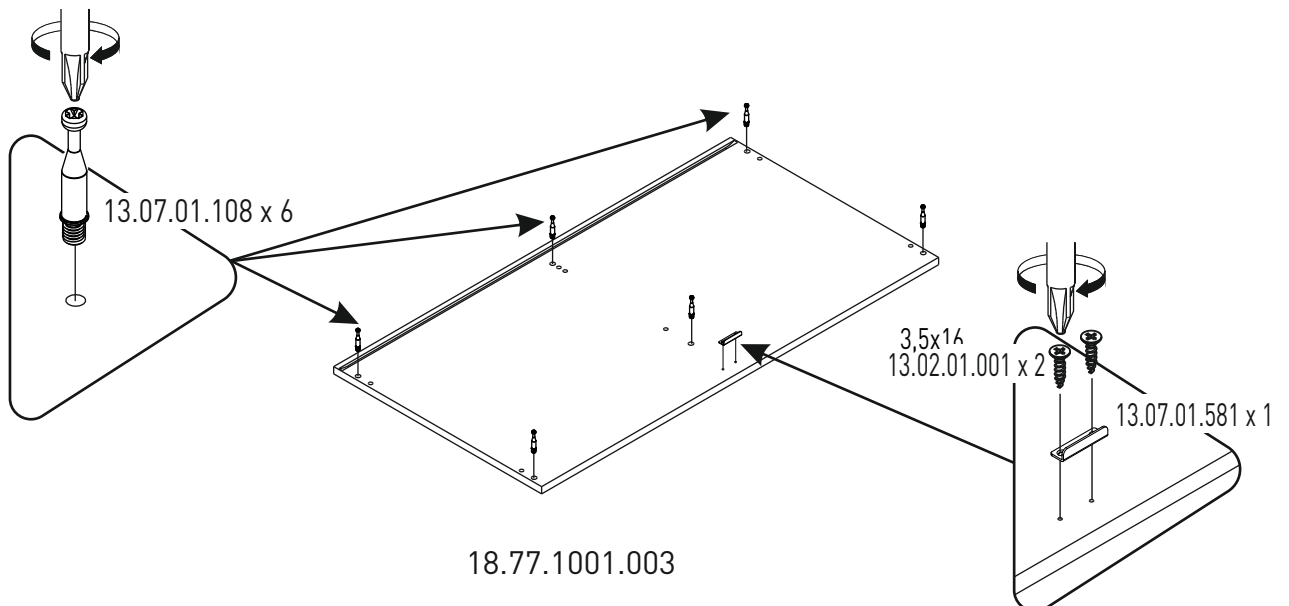
8

18.77.1001.005

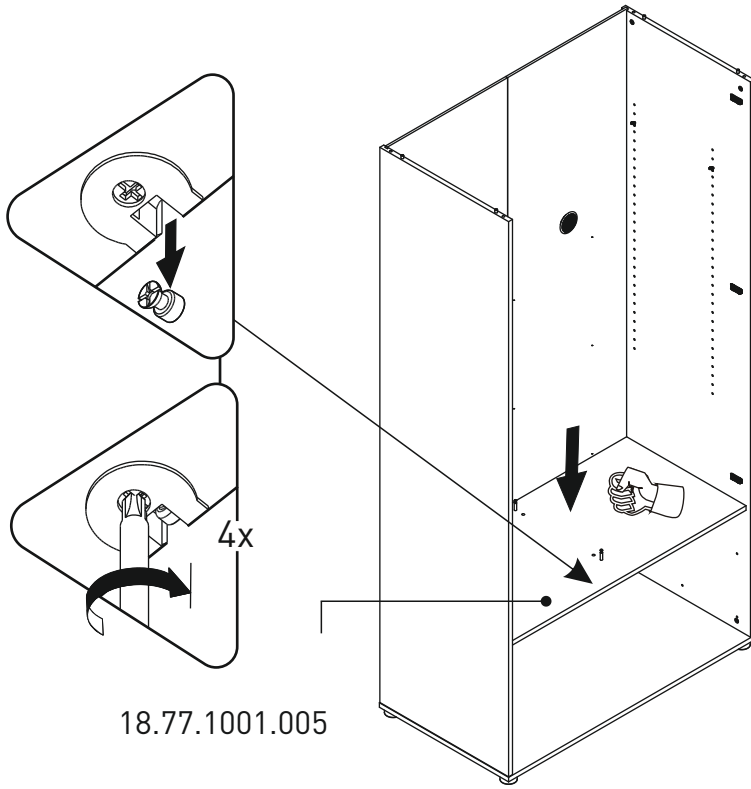


9

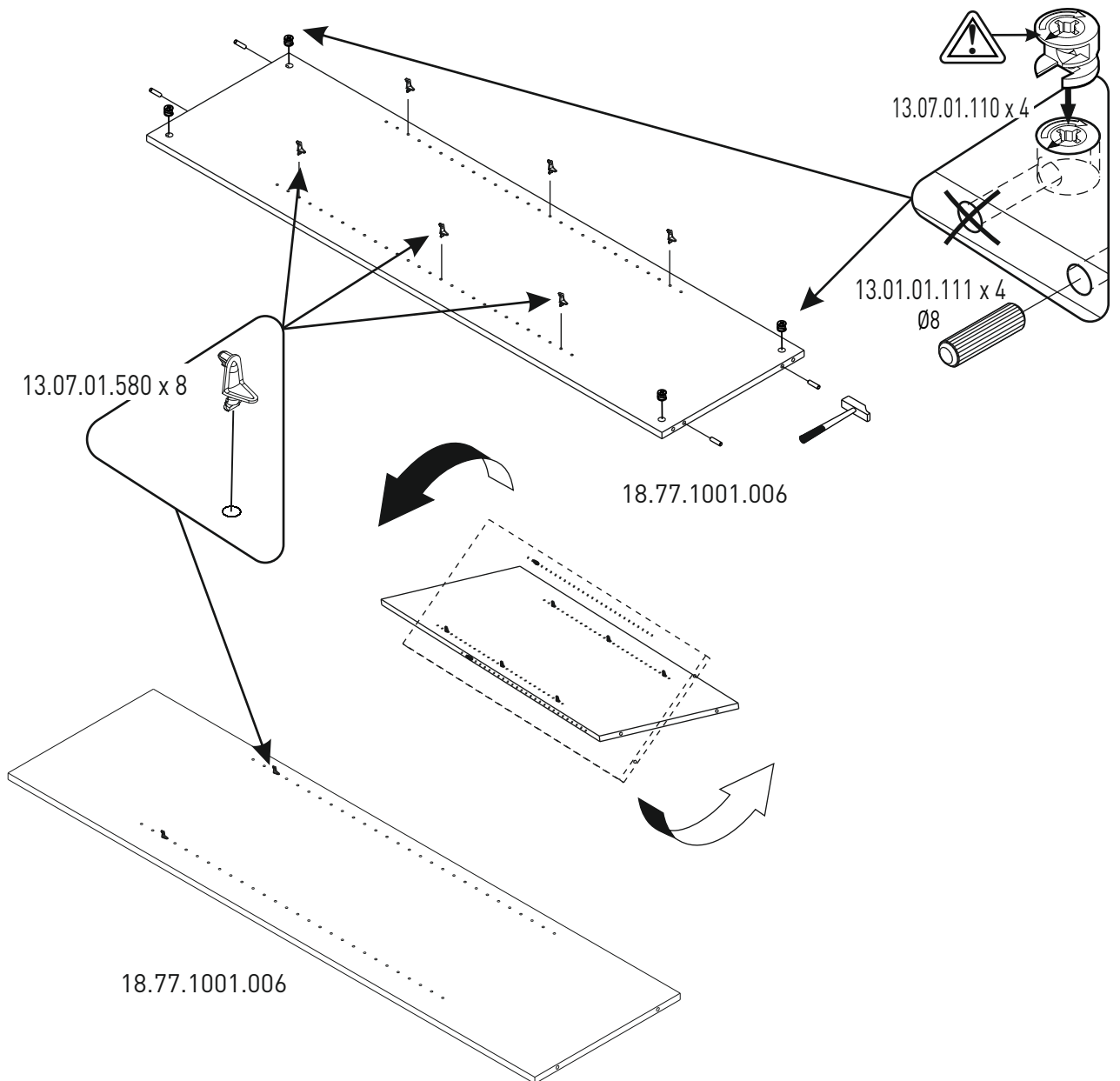
18.77.1001.003



10

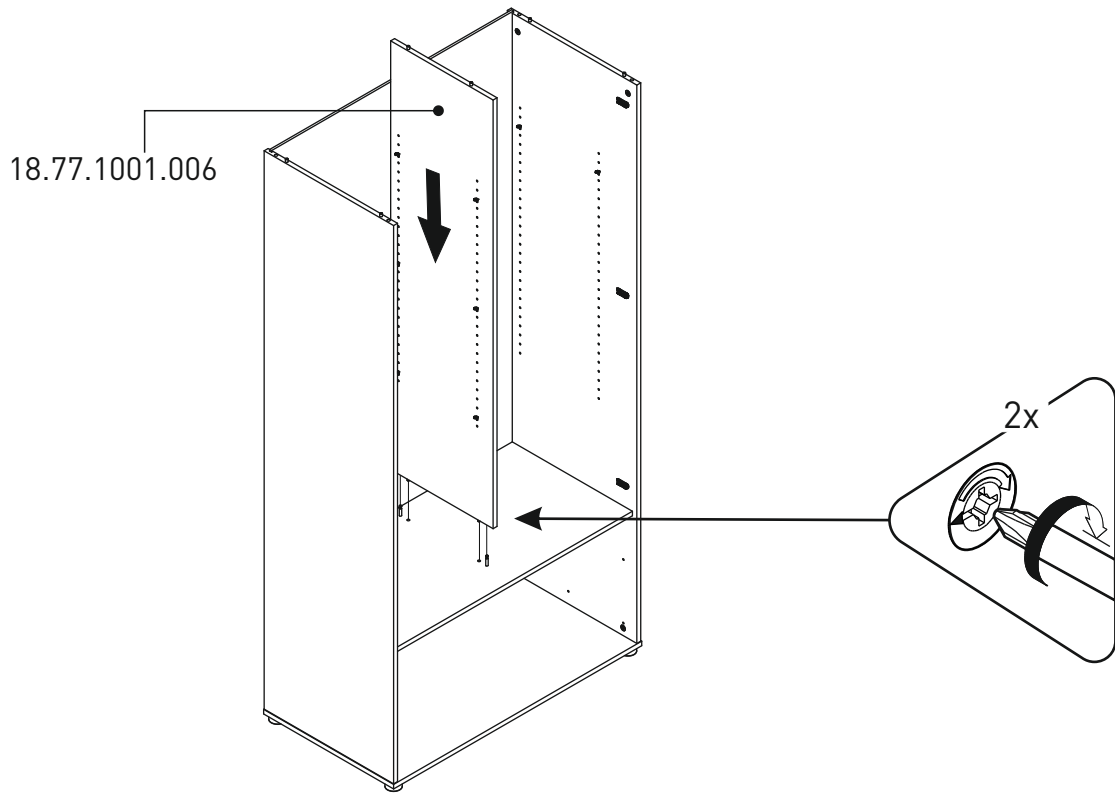


11

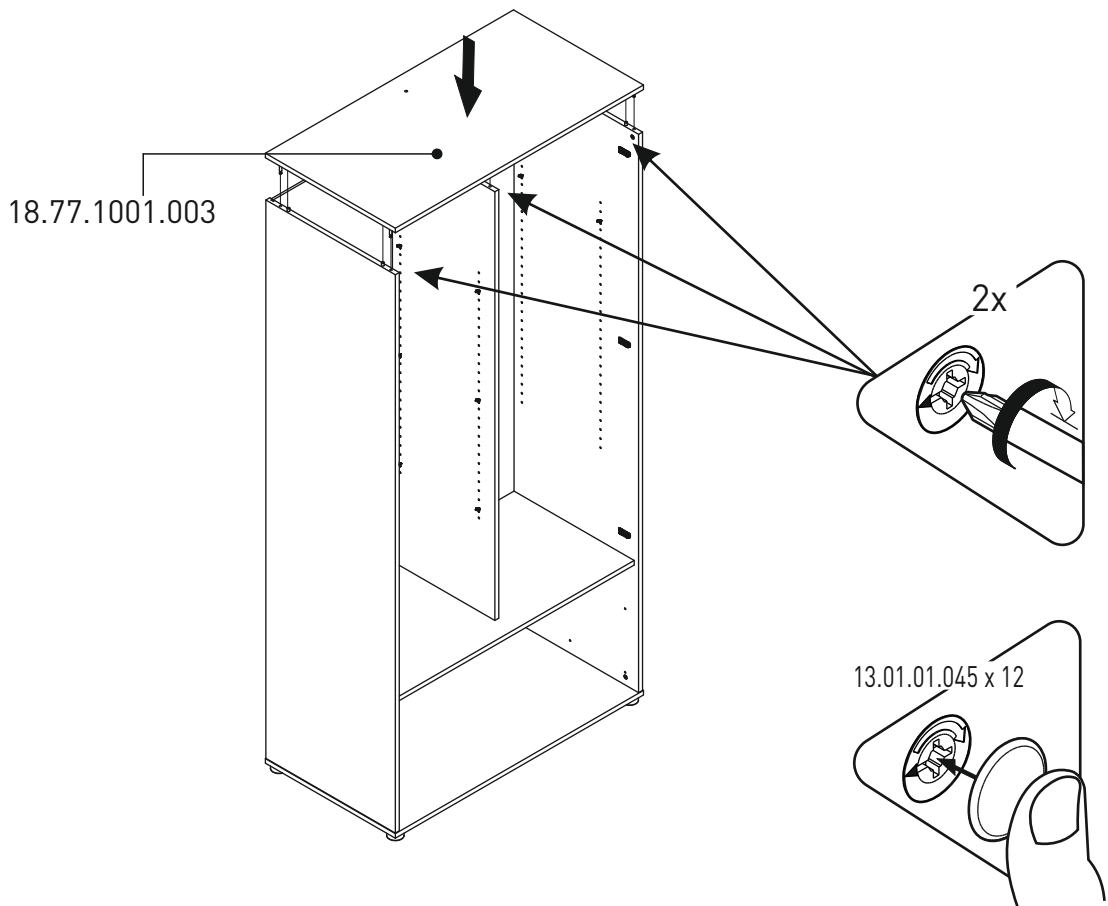




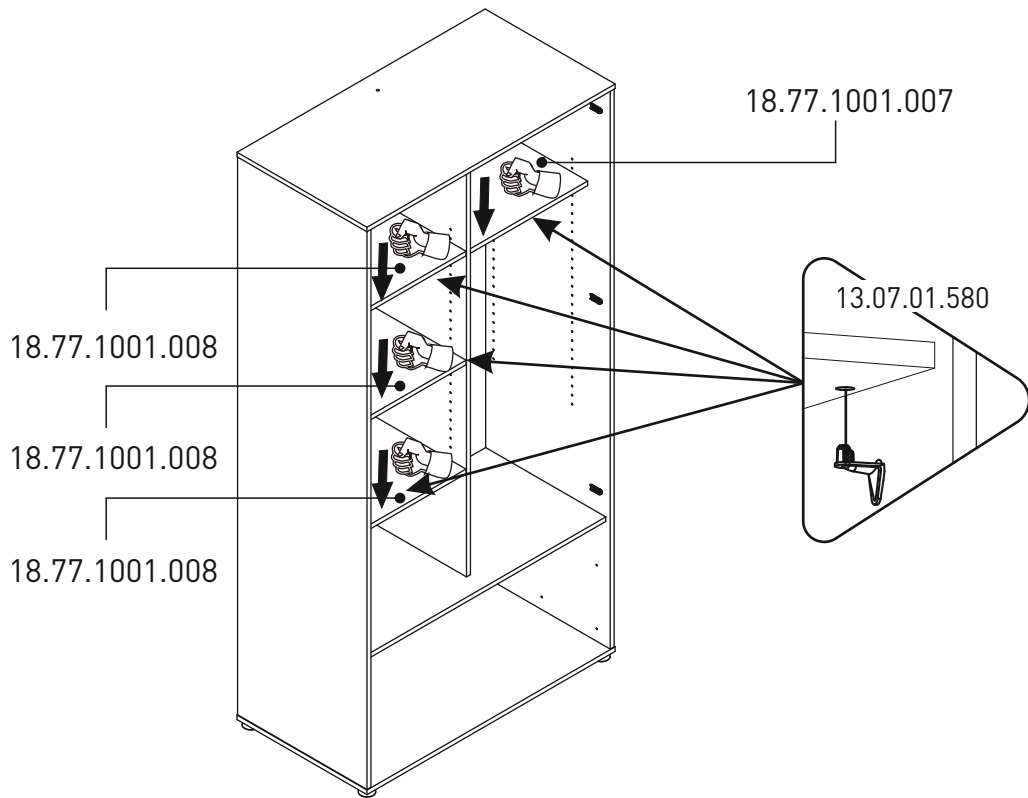
12



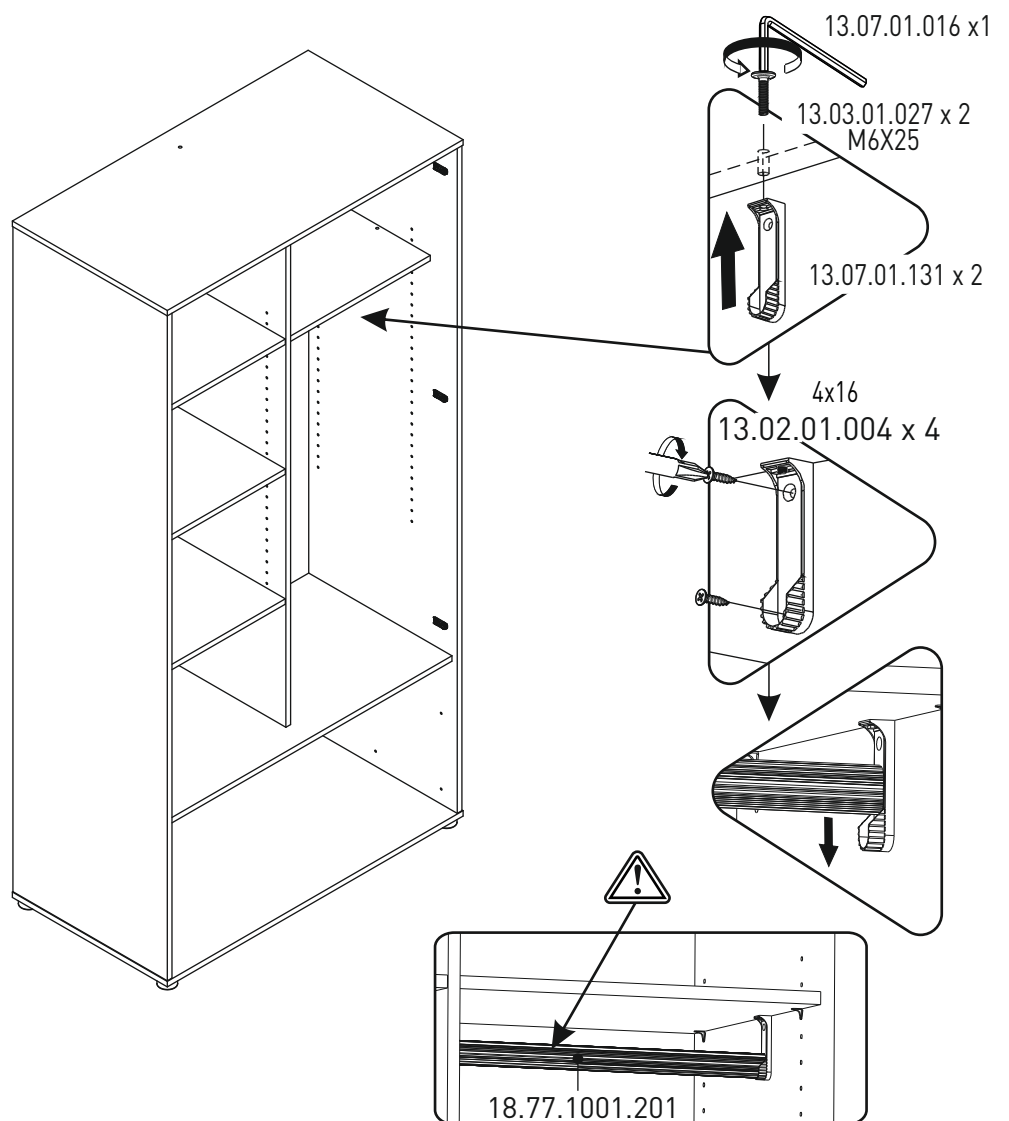
13



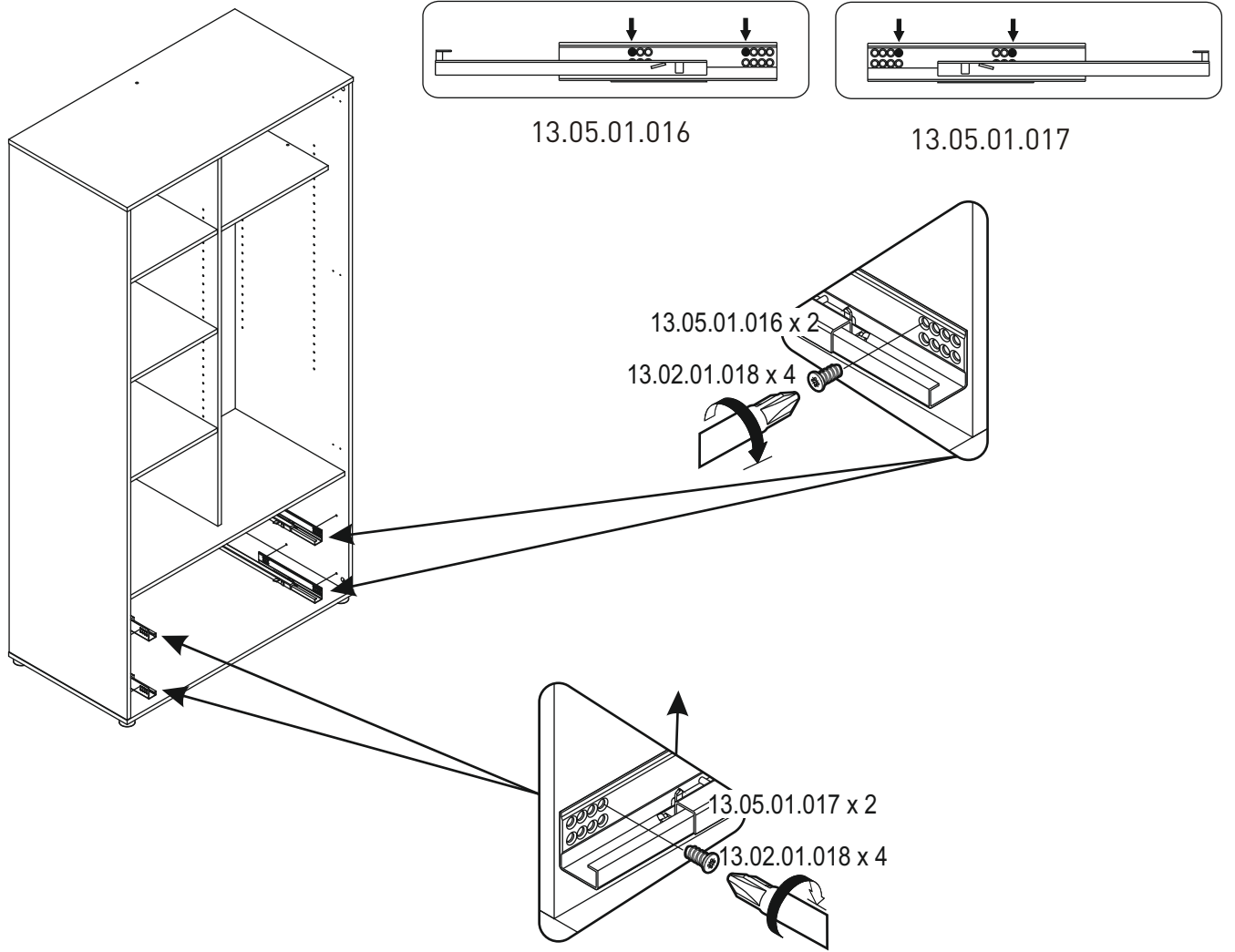
14



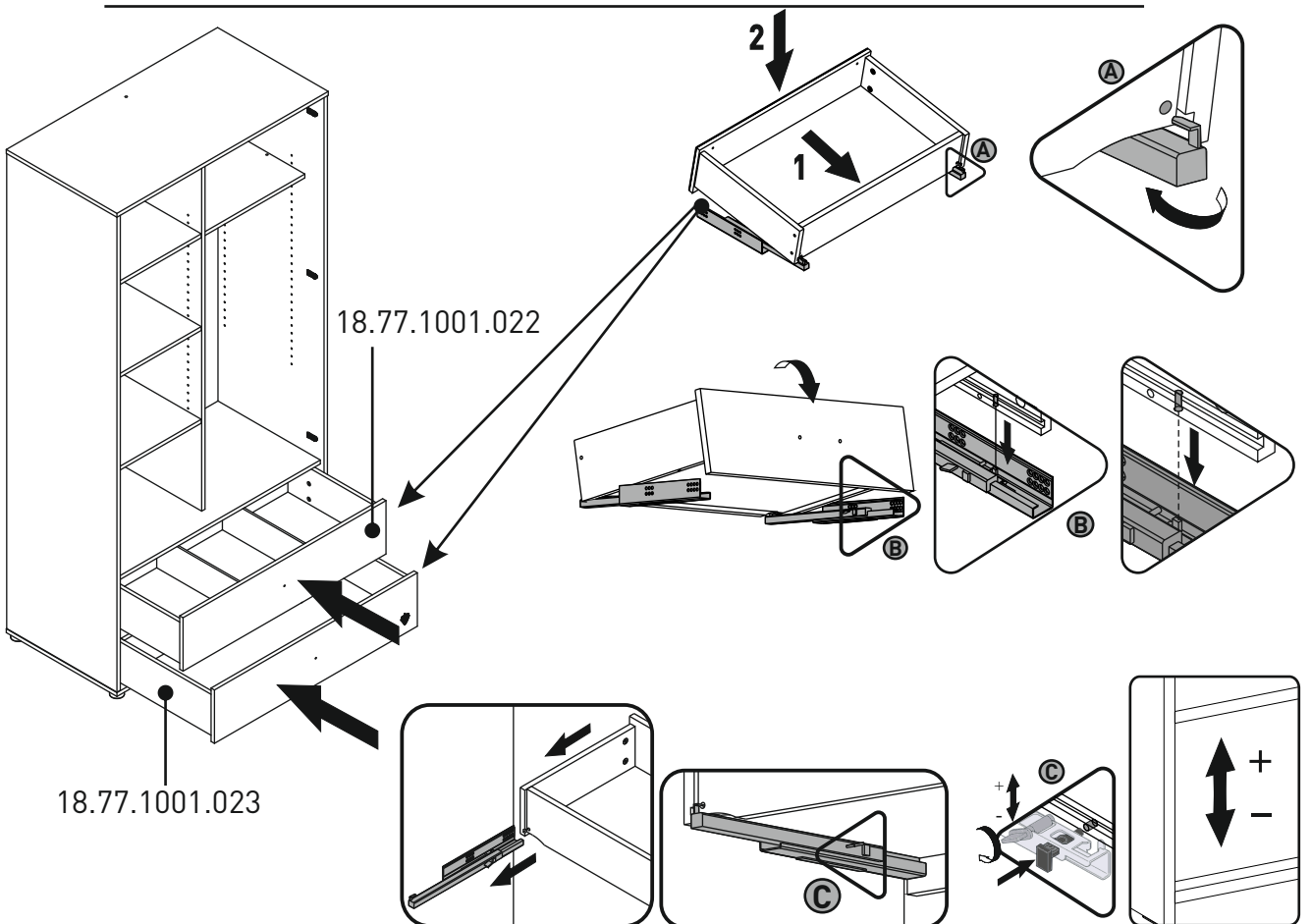
15

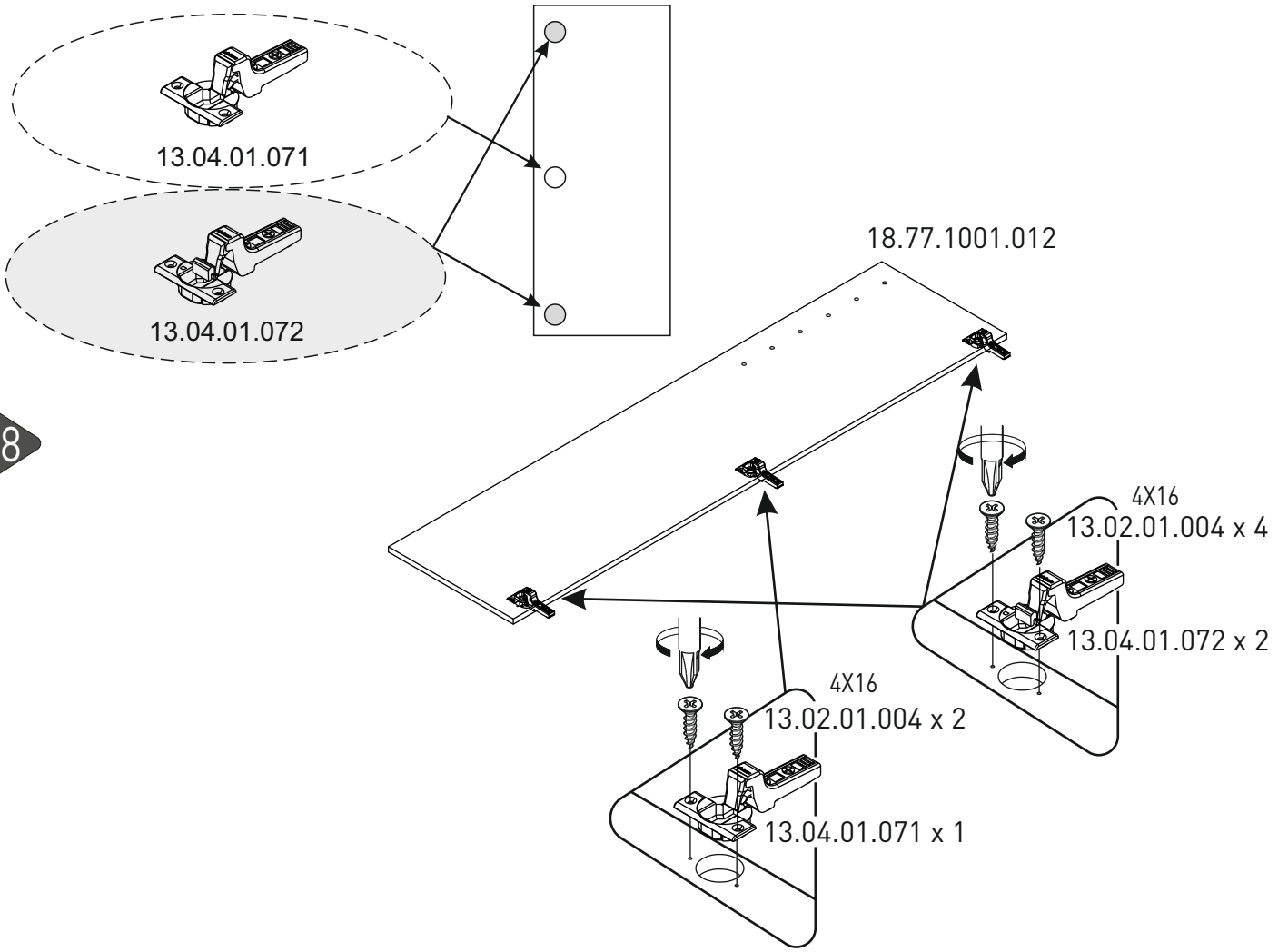


16

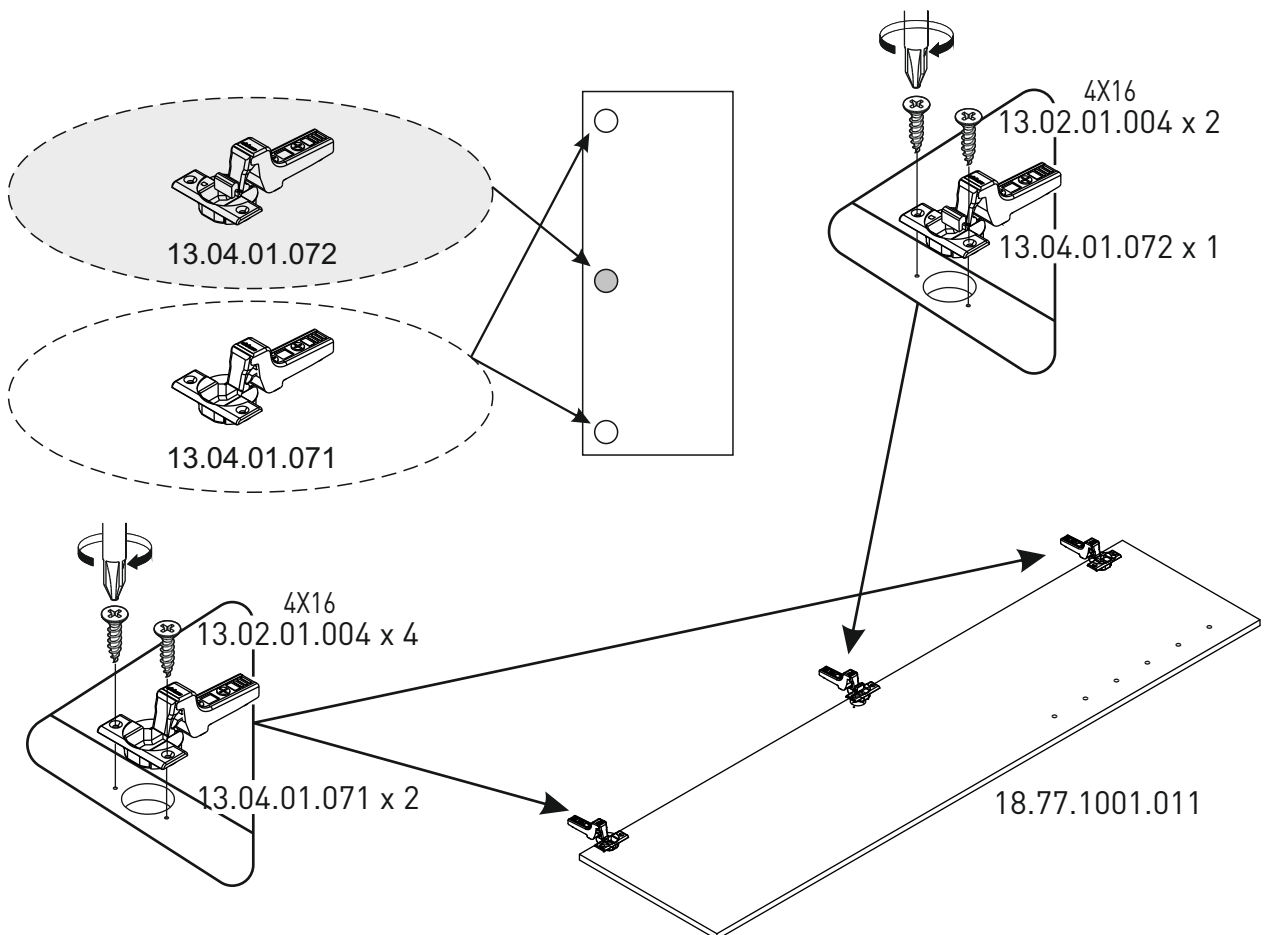


17



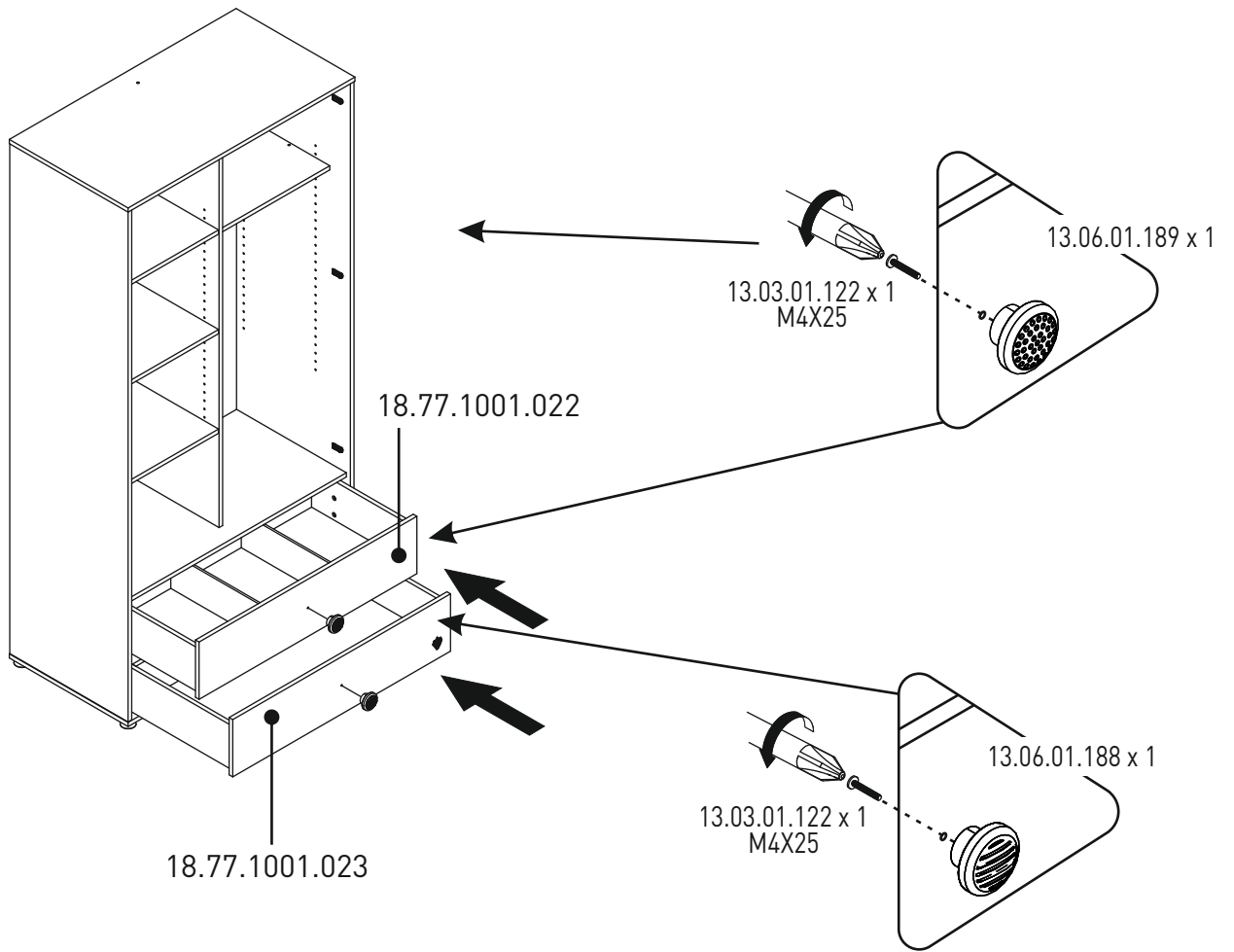


18

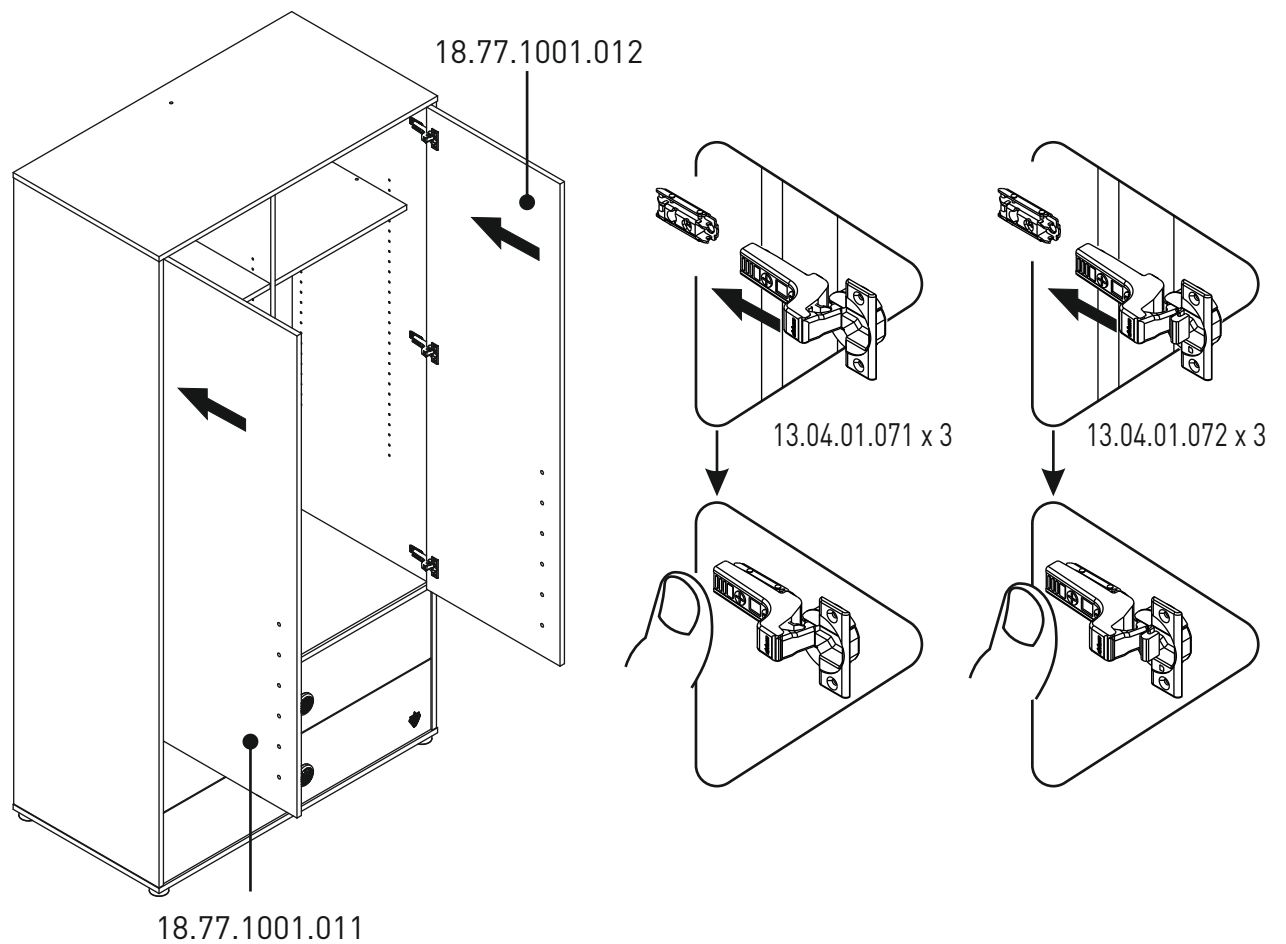


19

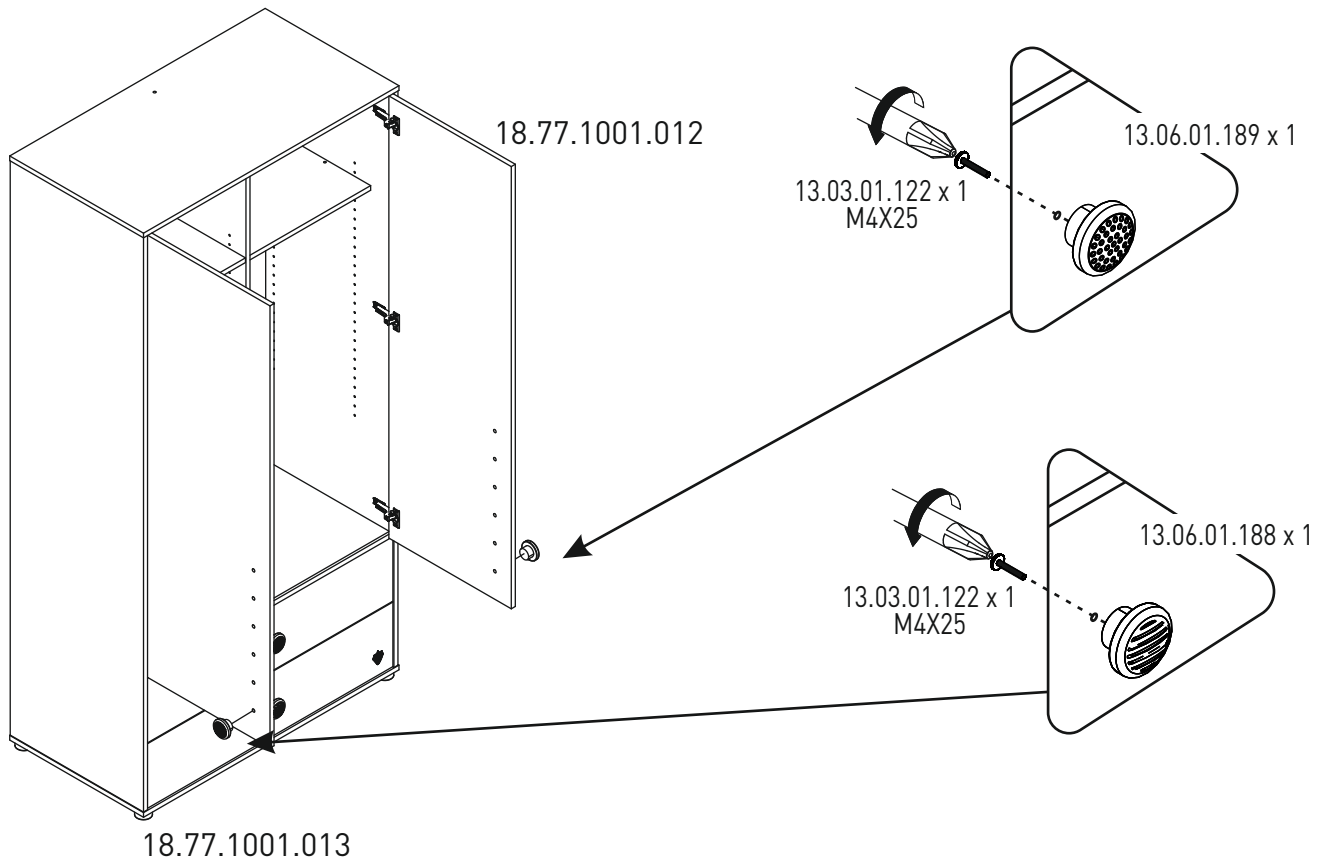
20



21



22



23

