

ОБЩИЕ ТЕХНИЧЕСКИЕ УКАЗАНИЯ ПО СБОРКЕ.

Перед сборкой внимательно ознакомьтесь с данной инструкцией. Для сборки изделий желательно воспользоваться помощью квалифицированных специалистов. Сохраняйте упаковку до полной сборки изделия.

Во избежании появления царапин, сборку необходимо проводить на мягком подстилочном материале. Согласно схемам сборки прикрепить необходимую фурнитуру. После этого можно приступать к сборке комплекта. Рекомендуется монтировать каркас в горизонтальном положении. В мебельном наборе могут быть конструктивные изменения, не указанные в данной конструкции и не ухудшающие качество изделия, так как мы постоянно работаем над улучшением производимой продукции.

ГАРАНТИЙНЫЕ ОБЯЗАТЕЛЬСТВА.

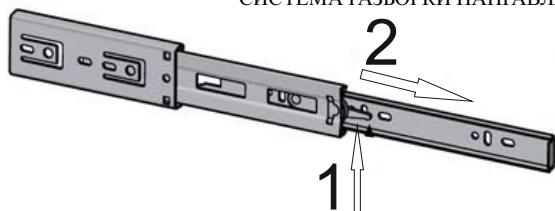
- Изготовитель гарантирует соответствие мебели требованиям ГОСТа 16371-2014 при соблюдении условий транспортировки, хранения, сборки (для мебели, поставляемой в разобранном виде), эксплуатации.
- Гарантийный срок эксплуатации мебели: Для общественных помещений -18 мес., бытовой -24 мес. Гарантийный срок при розничной продаже через торговую сеть исчисляется со дня продажи мебели, при вне розничном распределении - со дня получения её потребителем.
- Согласно постановлению правительства Российской Федерации от 16 июня 1997г. №720 мебель относится к товарам длительного пользования. В связи с этим по истечению срока службы (10 лет) потребитель должен обратиться в специализированную организацию по ремонту мебели с целью оценки дальнейшей пригодности мебели к безопасной эксплуатации и определение возможного дальнейшего срока службы.
- Предприятие оставляет за собой право на замену фурнитуры и метизов, не влияющих на изменение конструкции и качества изделия.
- Перед началом сборки изделия проверьте комплектность, целостность деталей и фурнитуры, при обнаружении брака или некомплектности обратитесь к продавцу, указав **номер смены, партии и дату изготовления** с бирки упаковки. В случае некомплектности или несоответствия фурнитуры, дополнительно укажите **фамилию** упаковщика и **дату изготовления**. В случае установки бракованной детали, утери бирок с упаковок, претензии исправляются за счет покупателя.

ПРАВИЛА УХОДА И ЭКСПЛУАТАЦИИ.

Для сохранения эксплуатационных и эстетических качеств мебели в течении длительного срока необходимо соблюдать условия её хранения, правил эксплуатации и ухода.

- Мебель рекомендуется эксплуатировать в проветриваемом, сухом помещении с температурой воздуха не ниже +10 С и относительной влажностью воздуха 50-80%.
- При эксплуатации изделий, имеющих стеклянные створки, полки и зеркала необходимо помнить, что эксплуатация стеклоизделий и зеркал с трещиной сопряжено с риском получения травмы. При появлении трещин надо немедленно заменить стеклоизделие.
- В процессе эксплуатации мебели возможно ослабление крепежной фурнитуры - необходимо периодически подтягивать их.
- Во избежании потери товарного вида мебель и зеркала рекомендуется защищать от прямых солнечных лучей, не должна размещаться вблизи отопительных приборов, сырых и холодных стен (может привести к изменению цвета и отслоению пленки).
- Не допускать попадания воды и технических жидкостей на поверхность мебели, не следует ставить на поверхность горячие предметы без теплоизоляционной прокладки.
- Беречь поверхность мебели от механических повреждений.
- Поверхность мебели можно чистить влажной тканью с применением средств по уходу за мебелью с последующей протиркой насухо. **Запрещено применять эфир, ацетон, бензин и др. средства содержащие спирт и растворитель по скольку печатный рисунок на фасадах не устойчив к их воздействию!!!**
- Фасадную часть следует чистить мягкой тканью с применением хозяйственного мыла, после чего вытирать насухо. Не использовать для чистки наждачную бумагу, соду и др. средства, содержащие абразивные материалы.

СИСТЕМА РАЗБОРКИ НАПРАВЛЯЮЩЕЙ

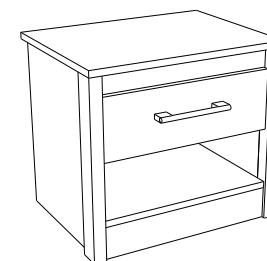


-Поднимите рычажок 1 вверх

-Вытащите узкую часть направляющей вправо

Коллекция мебели “Денвер” - Тумба прикроватная

Фурнитура (Упаковка №3) (500x381x450)



	Наименование	Ед.изм.	Кол-во
	Эксцентрик d-15 д/плит 16мм	шт	14
	Соед. болт S200, 11/34мм	шт.	14
	Шкант 8x30	шт.	30
	Саморез 2,5x16	шт.	18
	Саморез 3,5x16	шт.	8
	Заглушка эксц. бел. №1	шт.	2
	Ключ под евровинт	шт.	1
	Евровинт 6,3x50	шт	3
	Направляющая шариковая СБК 350*35	шт	1
	Заглушка евр. бел. №23	шт.	2
	Ручка 8-033	шт.	1
	Подпятник*	шт	4
	Клей ПВА 40гр	шт.	1

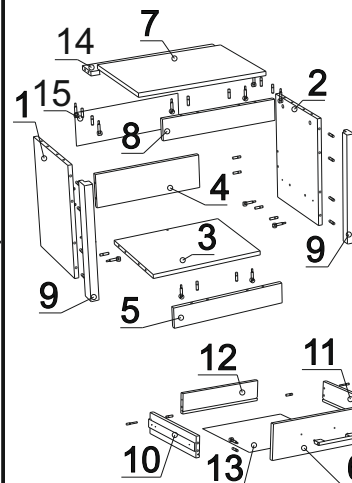
*Риббек серый - Подпятник св.кор., Дуб Веллингтон - Подпятник кор.

Профиль Я16x90пр

Поз.	Наименование	Кол-во	Деталь без облиц.		Упаковка
			Длина	Ширина	
10	Бок ящика мал лев	1	350		№1
11	Бок ящика мал. прав.	1	350		№1
12	Задн. стенка ящика	1	378		№1

ХДФ белая

Поз.	Наименование	Кол-во	Деталь без облиц.		Упаковка
			Длина	Ширина	
13	Дно ящика	1	392	347	№1
15	Задняя стенка	1	464	212	№1



- Соберите каркас
 - закрепите всю съемную фурнитуру согласно схеме.
 - прикрепите декор планку №8 к крышке №7 с помощью эксцентриковых стяжек и шкантов.
 - прикрепите плинтус №5 ко дну №3 с помощью эксцентриковых стяжек и шкантов.
 - прикрепите бока №1,2 ко дну с помощью эксцентриковых стяжек и шкантов, не забывая установить заднюю стенку №4 и планку №14 с помощью шкантов
 - прикрепите крышку №7 к бокам с помощью эксцентриковых стяжек и шкантов.
 - положите тумбу фасадной стороной вниз и набейте заднюю стенку (рекомендуется проверить диагональ)
 - прикрепите пилястры к бокам (рекомендуется использовать клей ПВА).
- Соберите ящик по схеме:
 - скрутите боковые стенки ящика с помощью евровинтов и шкантов согласно рисунку
 - вставьте дно ящика в пропил и прикрутите накладку ящика на эксцентриковые стяжки и шканты
- Вставьте ящик в тумбу.

ЛДСП 16мм Риббек Серый/Дуб Веллингтон

Поз.	Наименование	Кол-во	Деталь без облиц.		Упаковка
			Длина	Ширина	
1	Бок левый	1	434	344	№1
2	Бок правый	1	434	344	№1
3	Полка стяжная	1	436	370	№1
4	Зад стенка	1	436	138	№1
5	Плинтус	1	436	80	№1
6	Накладка	1	430	150	№1

ЛДСП 16мм Камень Тёмный

Поз.	Наименование	Кол-во	Деталь без облиц.		Упаковка
			Длина	Ширина	
7	Крышка	1	500	385	№1
8	Декор планка	1	80	436	№1

Профиль Н-32 Дуб Риббек Серый/Дуб Веллингтон

Поз.	Наименование	Кол-во	Деталь без облиц.		Упаковка
			Длина	Ширина	
9	Пилястра	2	434		№2

ЛДСП 16мм Белая шагрень

Поз.	Наименование	Кол-во	Деталь без облиц.		Упаковка
			Длина	Ширина	
14	Планка стяжная	1	436	80	№1

Схемы сборки