

- в процессе сборки и эксплуатации изделий набора становиться ногами на верхние щиты, полки, спинки кровати и ламели основы матрасной;
- применять химические чистящие средства для уборки мебели.

Гарантии изготовителя

1. Гарантийный срок эксплуатации изделия - 24 месяца со дня продажи магазином. В период гарантийного срока изготовитель гарантирует ремонт изделий или их замену, если потребителем не нарушены правила эксплуатации.

2. Претензии предъявляются потребителем непосредственно в торгующую организацию, в которой была приобретена мебель, предъявив настоящую "Инструкцию по сборке" и копию товарного чека.

3. Изделие **Шкаф JWIT 1d**, входящее в состав набора мебели "ИНДИАНА", соответствует требованиям ТР ТС 025/2012 (Декларация о соответствии ТС ВУ/112.11.01. ТР025 018 01956).

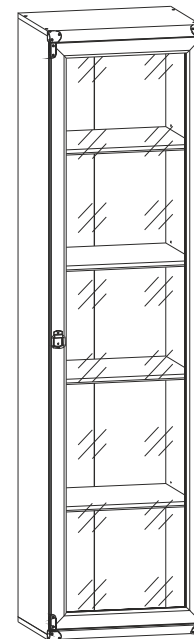
4. Срок службы мебели - 5 лет.

5. Предприятие-изготовитель оставляет за собой право вносить изменения в конструкцию изделия, не ухудшая его конструктивные и эксплуатационные характеристики.

Инструкция по сборке

Набор мебели "ИНДИАНА"

Шкаф JWIT 1d



Дата изготовления

Штамп ОТК

Дата продажи

Штамп магазина

ИООО "БРВ-Брест"

Республика Беларусь, г. Брест, ул. Лейтенанта Рябцева, 128
тел/факс (810375162) 29-85-46



BLACK RED WHITE 

Настоящая "Инструкция по сборке" распространяется на изделие **Шкаф JWIT 1d**, входящее в состав набора мебели «ИНДИАНА» и содержит указания, необходимые для **правильной и безопасной** сборки и эксплуатации изделия.

1 Назначение изделия

1.1 Изделия, входящие в состав набора мебели «ИНДИАНА» предназначены для оборудования интерьера жилых комнат в помещениях с относительной влажностью воздуха от 45 до 70%.

1.2 Изделия набора гармонично вписываются в интерьер помещения и создают ощущение уюта и комфорта.

2 Общий вид и габаритные размеры изделия

Шкаф JWIT 1d



Рис. 1

зависимости от уровня расположения полок вкладных вставить полкодержатели **d1**. Оставшиеся отверстия закрыть заглушками **s4** (см.рис. 2).

5.6 На нижней поверхности полки соединительной **5** в отверстия диаметром **15 мм** вставить стяжки эксцентриковые **r1** (см.рис. 2).

5.7 В отверстия диаметром **4,5 мм** на нижней поверхности щита нижнего **3** вставить опоры полимерные **k22** (подпятники) (см.рис. 2).

5.7 Соединить детали **1, 2 и 5**, как показано на **рисунке 2**, и стянуть их стяжками эксцентриковыми **r1**, пользуясь специальным ключом **z1** из комплекта фурнитуры. Стяжки эксцентриковые закрыть заглушками **s2**.

5.8 К стенкам боковым **1 и 2** присоединить щиты нижний **3** и верхний **4** и стянуть еврошурупами **e1**, пользуясь специальным ключом **z1** из комплекта фурнитуры (см.рис. 2).

5.9 Положить полученный корпус шкафа фасадными кромками вниз на ровную поверхность и выровнять измеряя размеры между противоположными углами по диагоналям. Размеры диагоналей должны быть равными.

5.10 Соединить стенки задние **8** с помощью планки соединительной **9** и закрепить на корпусе шкафа гвоздями **I1** с шагом 80-120 мм, пользуясь молотком.

5.11 К боковым кромкам на щитах нижнем **3** и верхнем **4** у передних углов шурупами **p83** закрепить накладки декоративные **I27**, пользуясь плоской отверткой, как показано на **рисунке 2**.

5.12 **ВНИМАНИЕ!** В комплекте фурнитуры имеется лента фиксирующая **n26** с шурупом **p38** и дюбель **f35** с шурупом **p17** для крепления шкафа к стене в целях предотвращения его опрокидывания в процессе эксплуатации. Для этого необходимо в месте установки шкафа разметить и просверлить с помощью электродрели отверстие диаметром **10 мм** в стене на **20-30 мм** ниже верхней поверхности верхнего щита **4** напротив соединения стенок задних, забить с помощью молотка дюбель **f35** в отверстие в стене, завернуть шуруп **p17** в дюбель **f35** сквозь отверстие в ленте фиксирующей **n26**, закрепить ленту фиксирующую шурупом **p38** к верхней поверхности щита верхнего **4** шкафа. **Невыполнение данного пункта может привести к опрокидыванию шкафа во время эксплуатации.**

Во избежание травматизма при проведении операции сверления будьте внимательны и осторожны.

5.13 Положить дверь со стеклянной вставкой **7** фасадной поверхностью вниз на ровную поверхность. Закрепить на двери петли шарнирные **a2**, пользуясь крестообразной отверткой (см.рис.3).

5.14 Навесить дверь на корпус шкафа, совместив петли шарнирные **a2** с направляющими петель **b1** (см.рис.3). При необходимости отрегулировать положение дверь вращая регулировочные винты, как показано на **рисунке 3**.

5.15 К боковой наружной кромке на двери **7** у верхнего и нижнего углов шурупами **p83** закрепить накладки декоративные **I28^a** и **I28^b**, пользуясь плоской отверткой, как показано на **рисунке 3**.

5.16 В отверстие диаметром **5 мм** на внутренней поверхности двери **7** вставить шуруп **j30**, снаружи совместить отверстие ручки **c159** с резьбой шурупа и завернуть шуруп **j30** пользуясь крестообразной отверткой удерживая ручку.

5.17 Установить полки вкладные **6** на полкодержатели **d1**.

6 Рекомендации по эксплуатации и обслуживанию

Качество и комплектность изделия рекомендуется проверять в магазине при покупке в распакованном виде. Сборка изделия должна производиться в порядке, изложенном в настоящей инструкции. В процессе эксплуатации изделий необходимо периодически затягивать ослабленные винтовые соединения, а также эксцентриковые стяжки.

В случае установки изделий мебели в непосредственной близости от нагревательных и отопительных приборов их поверхности во время эксплуатации должны быть защищены от нагрева. Температура нагрева элементов мебели не должна превышать +40 °С.

В случае необходимости перемещения изделия по квартире перед его перестановкой, необходимо полностью освободить его от груза. Во избежании поломки имеющихся опор передвижение производить приподнимая изделие над уровнем пола.

Удаление пыли с изделий следует производить слегка влажной мягкой салфеткой. Во избежании коробления деталей и изменения цвета изделия следует избегать установки мебели на прямых солнечных лучах.

При эксплуатации мебельной продукции необходимо исключить попадание воды и иных жидкостей на элементы изделий мебели, соприкасающихся с полом.

При эксплуатации изделий набора ЗАПРЕЩАЕТСЯ:

Дверь открывается влево



Дверь открывается вправо

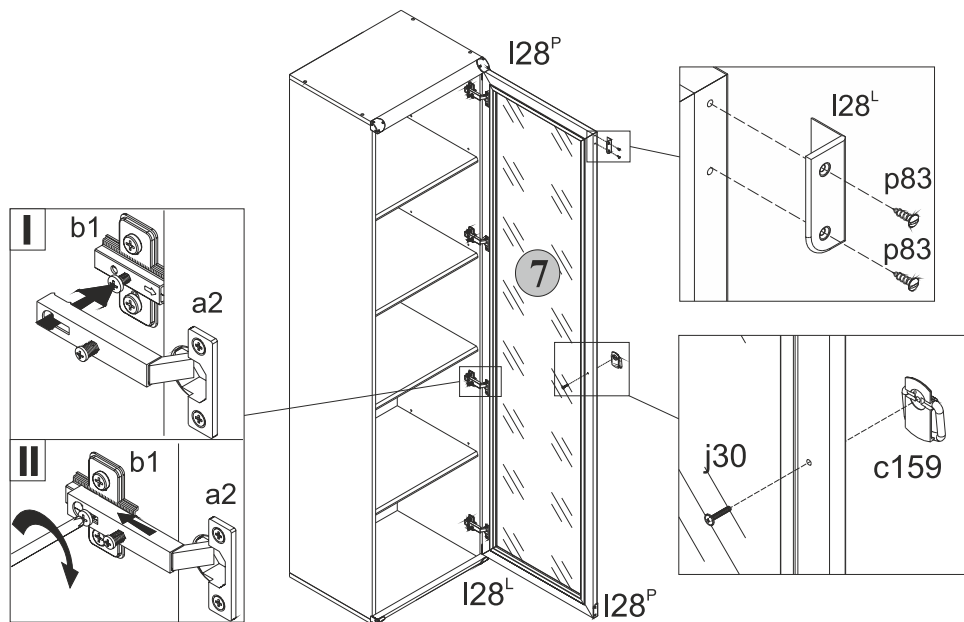


Рис. 3

3 Комплектность изделия

Таблица 1

Поз. дет.	Код детали	Наименование элемента	Габаритные размеры, мм			Кол-во шт.	Номер пакета
			Длина	Ширина	Толщина		
1	S31-150	Стенка боковая левая	1916	370	16	1	1/3
2	S31-151	Стенка боковая правая	1916	370	16	1	1/3
3	S31-204	Щит нижний	500	395	32	1	2/3
4	S31-209	Щит верхний	500	395	32	1	2/3
5	S31-321	Полка соединительная	467	360	16	1	1/3
6	S31-320	Полка вкладная	466	360	16	3	1/3
7	S31-030	Дверь	1878	496	19	1	3/3
8	S31-911	Стенка задняя	1942	246	3	2	1/3
9	ih-1914	Планка соединительная	1914			1	1/3
10		Комплект фурнитуры				1	1/3

ВНИМАНИЕ:

В случае обнаружения брака, необходимо указать эту деталь в данной инструкции и обратиться в пункт продажи.

Изделие поставляется в торговую сеть в разобранном виде.

4 Состав комплекта фурнитуры

r1 φ15x12mm #16 4шт.	r16 4шт.	s2 16 4шт.	c159 1шт.	f1 φ8x30 мм 12шт.	e1 φ7x50 мм 8шт.
d1 φ5x17 мм 12шт.	k22 φ15 4шт.	j30 M4x22 мм 1шт.	s4 φ5 32шт.	p83 φ3x12 мм 16шт.	l1 60шт.
I27 4шт.	I28 ^L 2шт.	I28 ^P 2шт.	f35 φ10x50 мм 1шт.	p17 φ5x60 мм 1шт.	z1 1шт.
p38 φ3,5x16 мм 1шт.	n26 ¹ 1шт.	a2 4шт.	b1 4шт.		

5 Последовательность сборки

ВНИМАНИЕ! При сборке мебели следует избегать неосторожных ударов и излишних усилий.

5.1 Вскрыть упаковку, аккуратно разложить детали на ровной поверхности.

5.2 В отверстия диаметром 8 мм на верхних и нижних краях стенок боковых 1 и 2, а также на боковых краях полки соединительной 5 вбить деревянные шканты f1 (см.рис. 2).

ВНИМАНИЕ! В случае, если шкант выступает из отверстия более, чем на 10 мм, его необходимо укоротить, т.к. возможно повреждение деталей.

5.3 В отверстия диаметром 5 мм у фасадной кромке на внутренней поверхности стенки боковой 1 или 2 (в зависимости от направления открывания двери) закрепить направляющие петель b1, пользуясь крестообразной отверткой, как показано на рисунке 2. Отверстия на противоположной стенке боковой закрыть заглушками s4.

5.4 В отверстия диаметром 5 мм в центральной части на внутренних поверхностях стенок боковых 1 и 2 вкрутить винты стяжки r16 для установки полки соединительной 5, пользуясь крестообразной отверткой (см.рис. 2).

5.5 В остальные отверстия диаметром 5 мм на внутренних поверхностях стенок боковых 1 и 2 в

