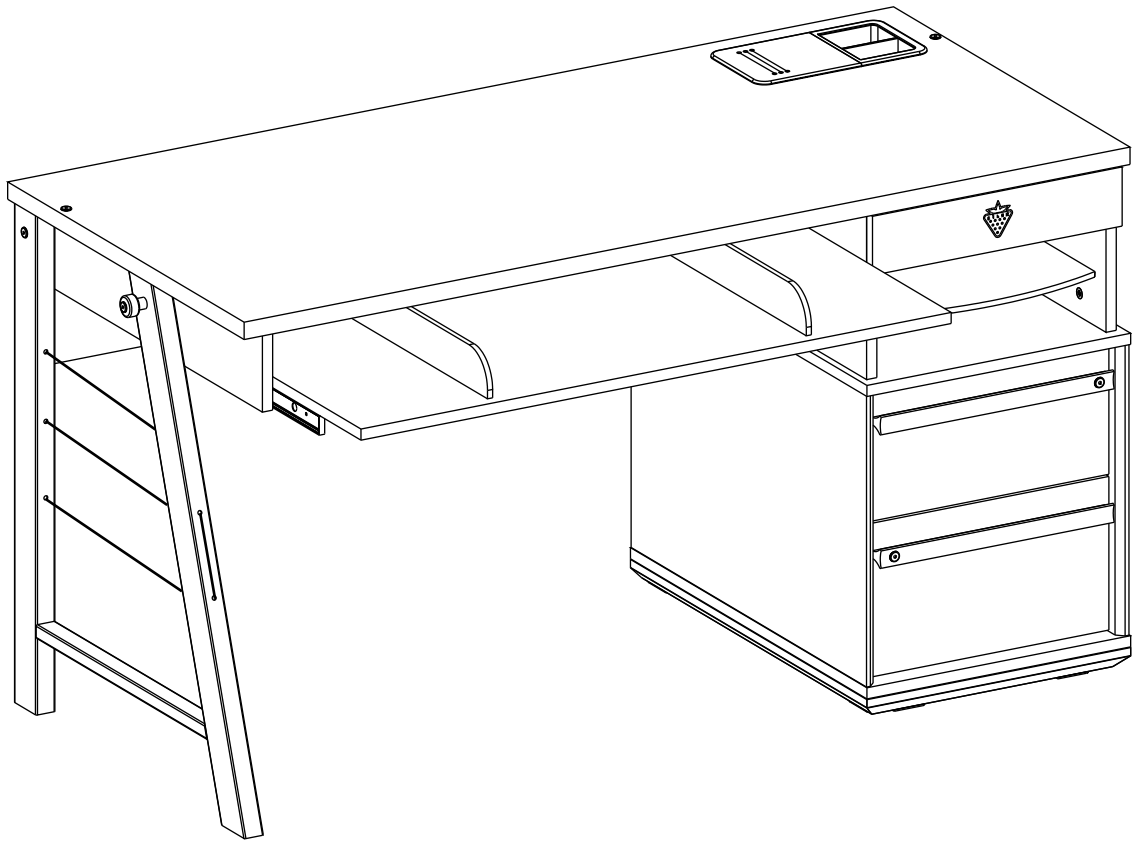
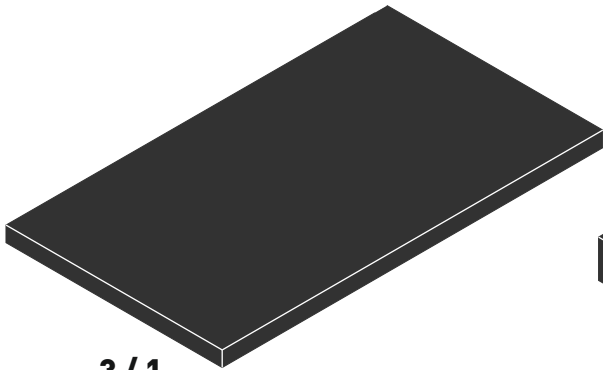
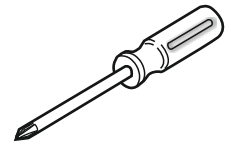
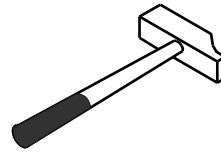
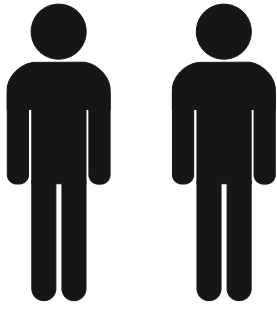
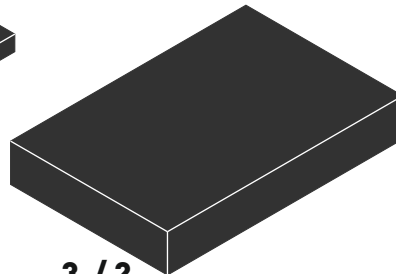


20.40.1101.00

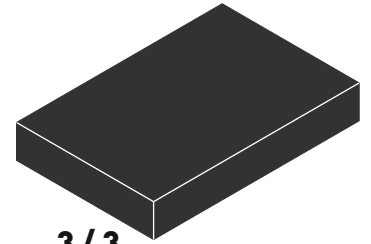




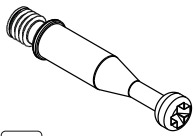
3 / 1



3 / 2



3 / 3

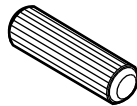


M6

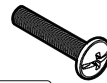
13.07.01.108 x 40



13.07.01.110 x 40



13.01.01.111 x 30

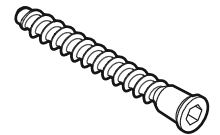


M4X20

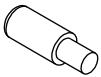
13.03.01.003 x 4



13.02.01.018 x 12

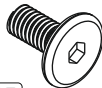


13.02.01.019 x 12



M4

13.01.01.119 x 4



M6X15

13.03.01.023 x 4



4X16

13.02.01.004 x 4



13.01.01.178 x 2



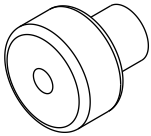
M4X6

13.03.01.014 x 2

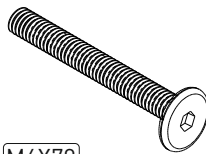


13.01.01.553 x 16

13.01.01.554 x 18

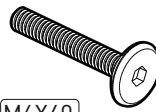


13.06.01.145 x 1



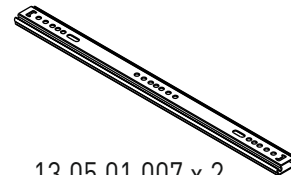
M6X70

13.03.01.062 x 1



M6X40

13.03.01.035 x 1

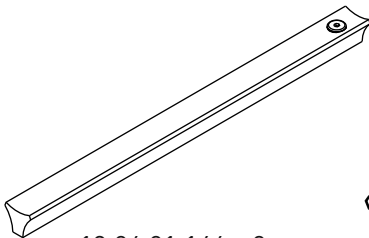


13.05.01.007 x 2

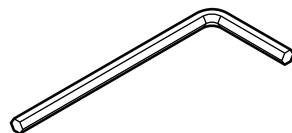


M6X10

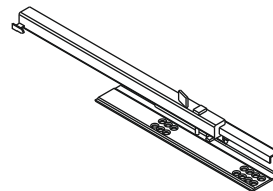
13.03.01.084 x 4



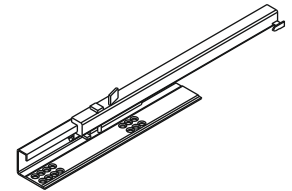
13.06.01.146 x 2



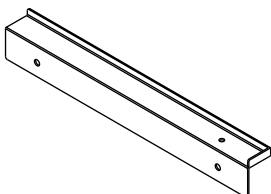
13.07.01.016 x 1



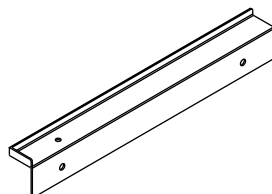
13.05.01.017 x 2



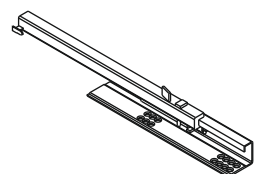
13.05.01.016 x 2



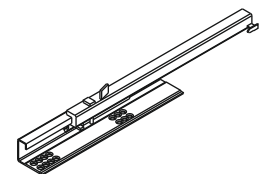
13.07.02.038 x 1



13.07.02.039 x 1

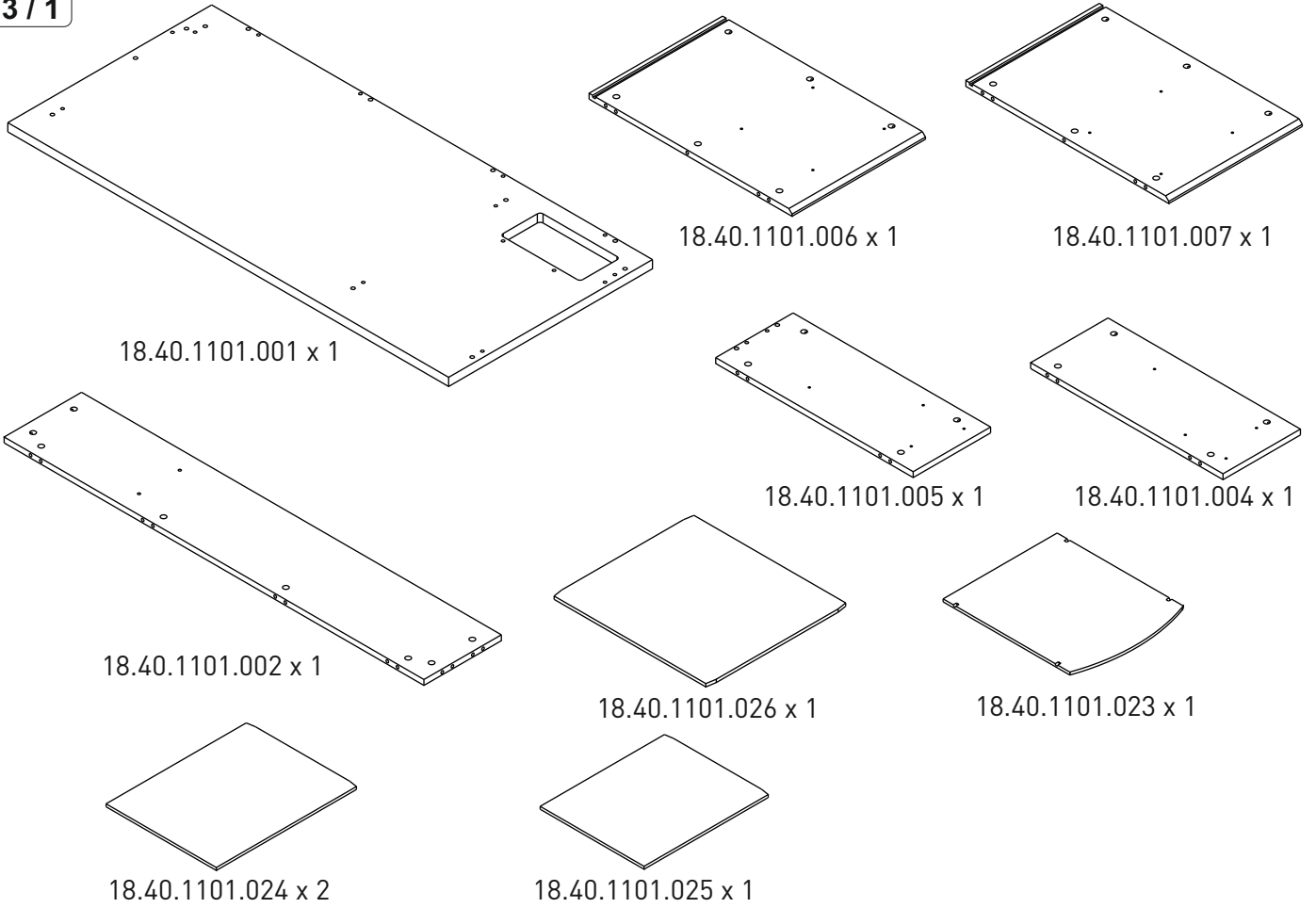


13.05.01.014 x 1

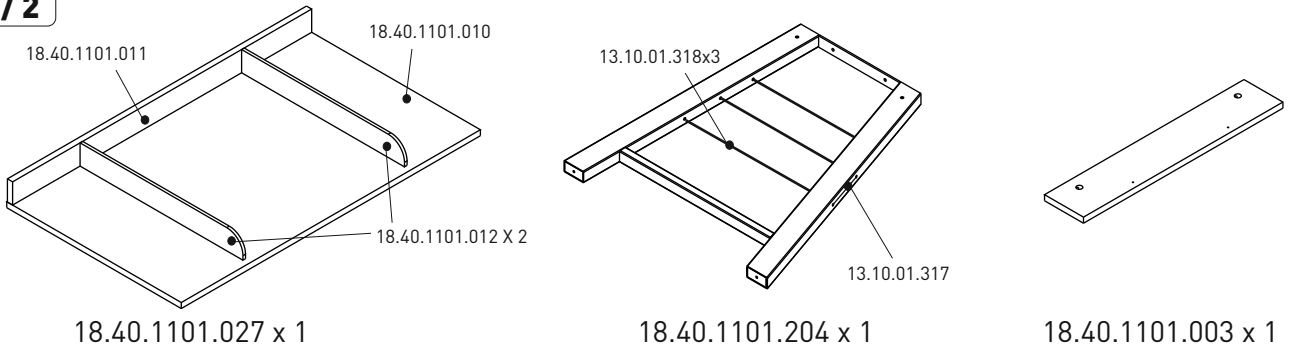


13.05.01.015 x 1

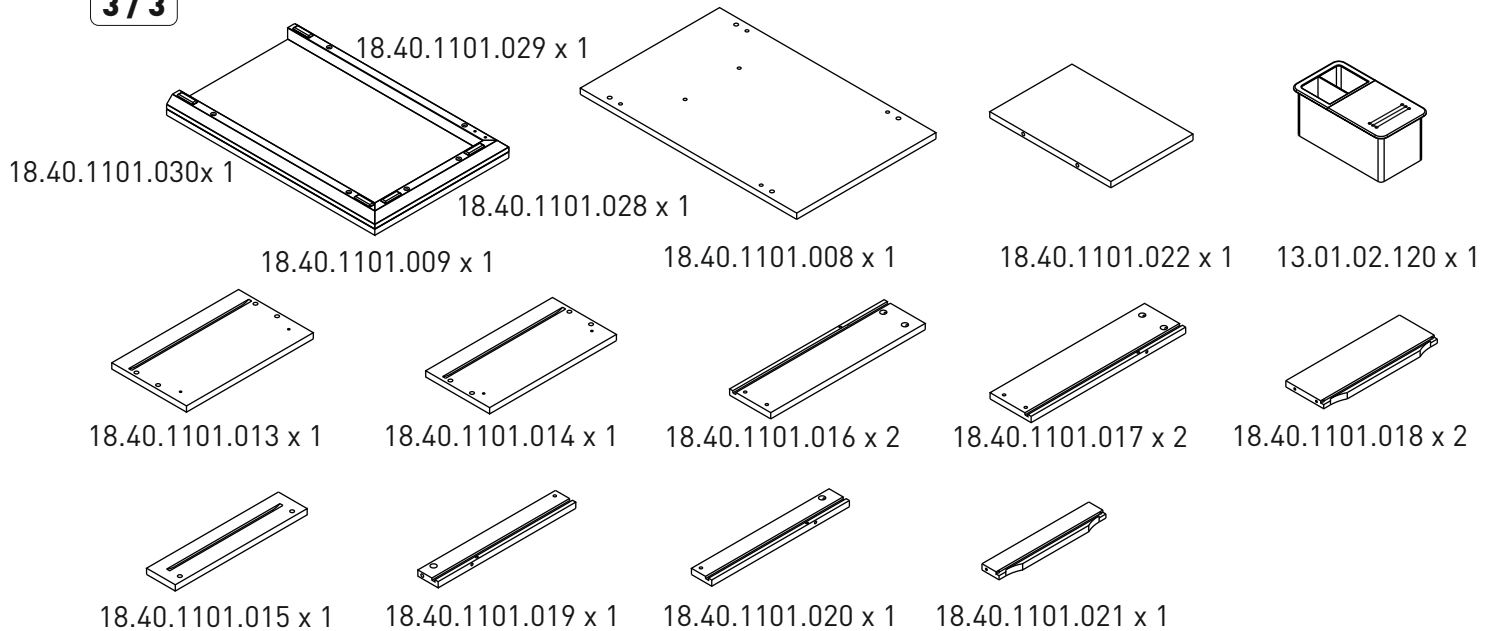
3 / 1

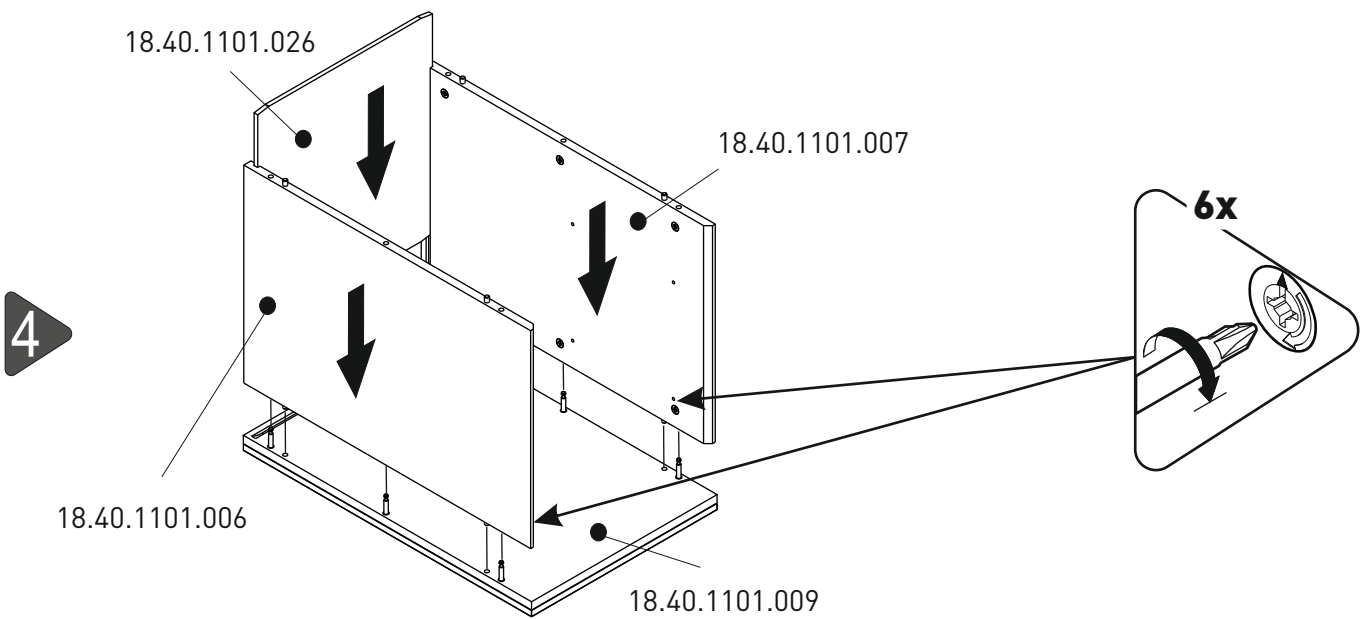
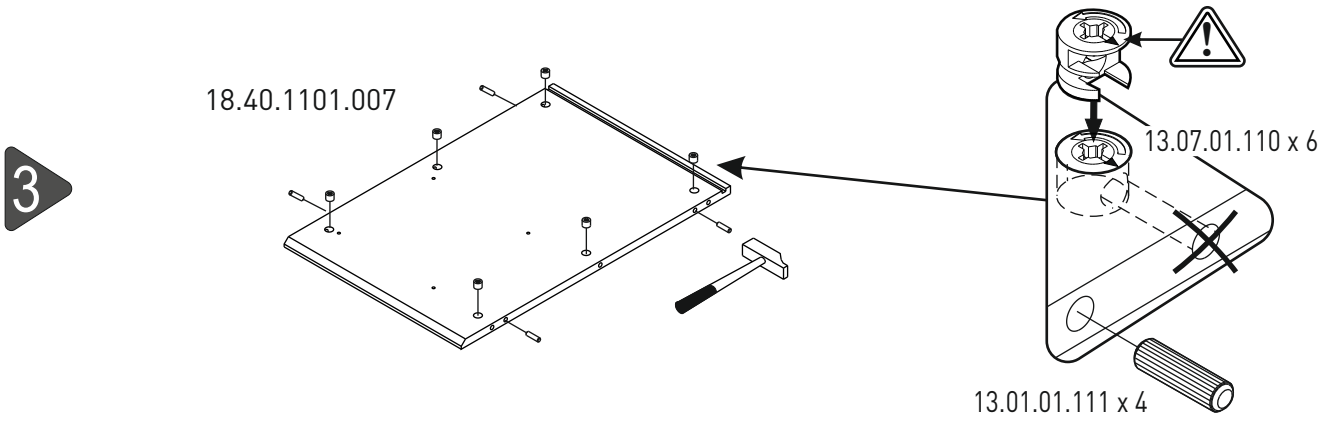
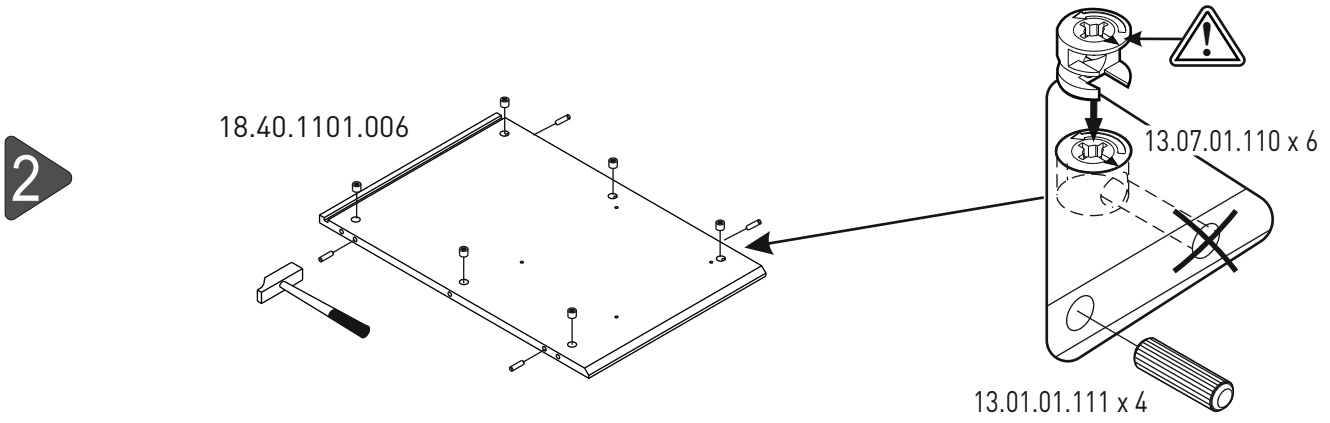
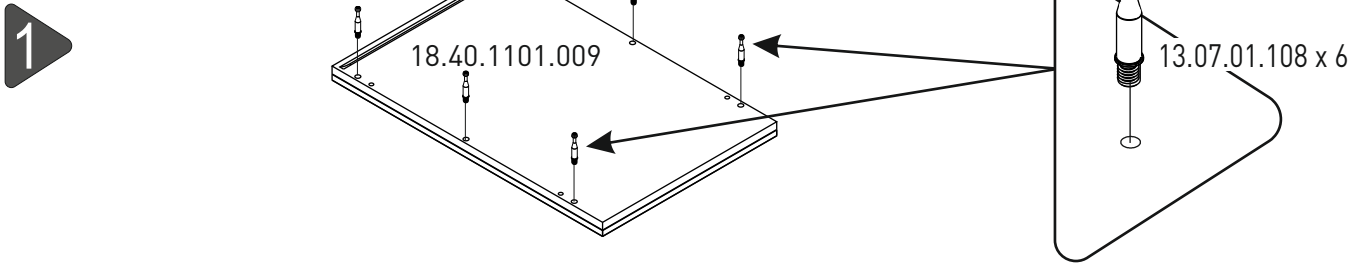


3 / 2

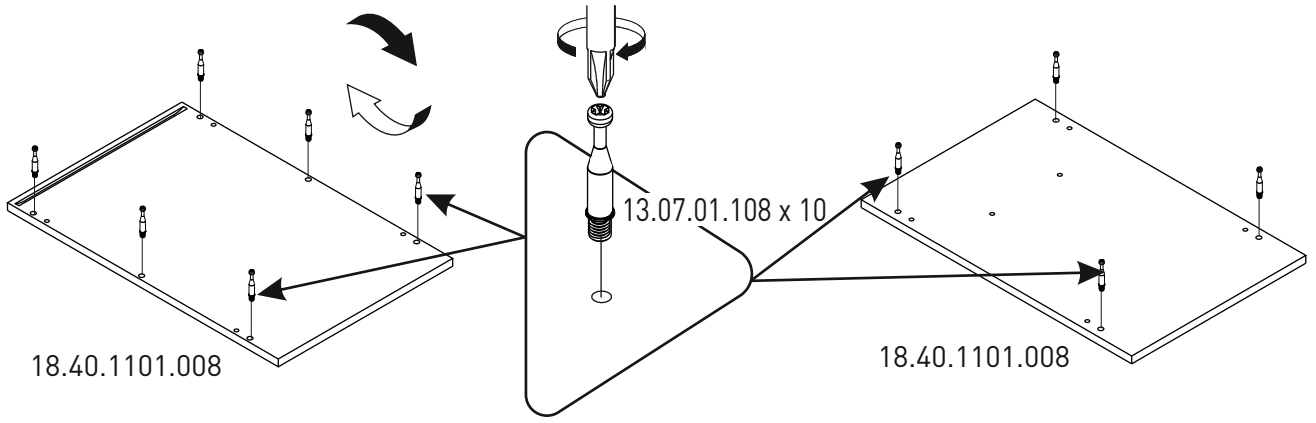


3 / 3

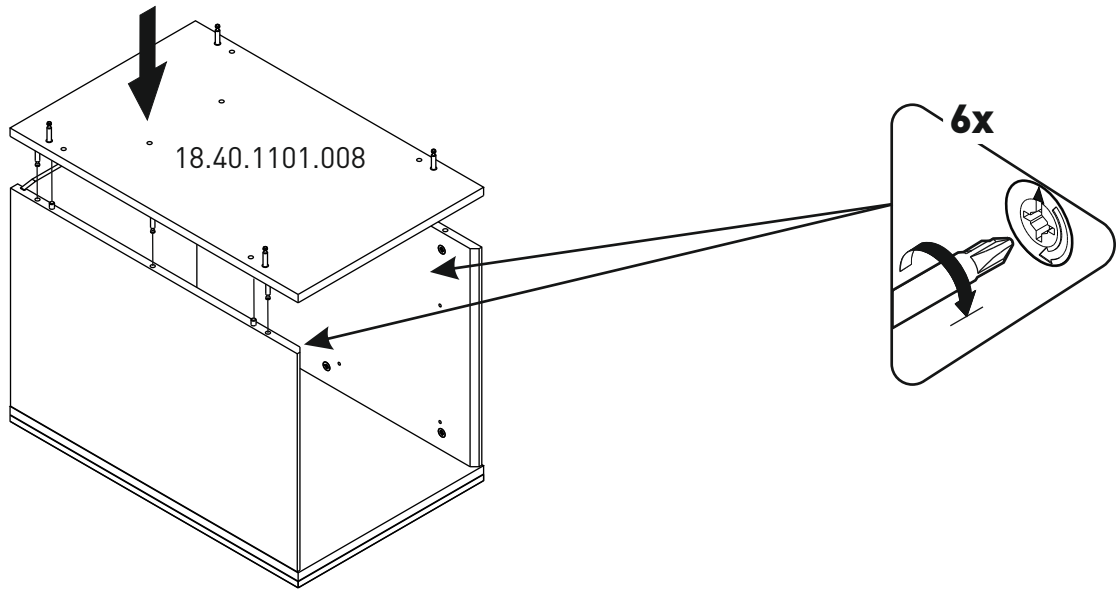




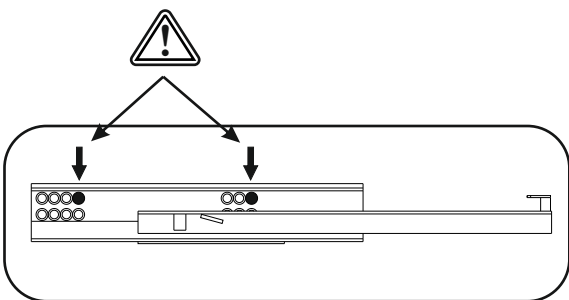
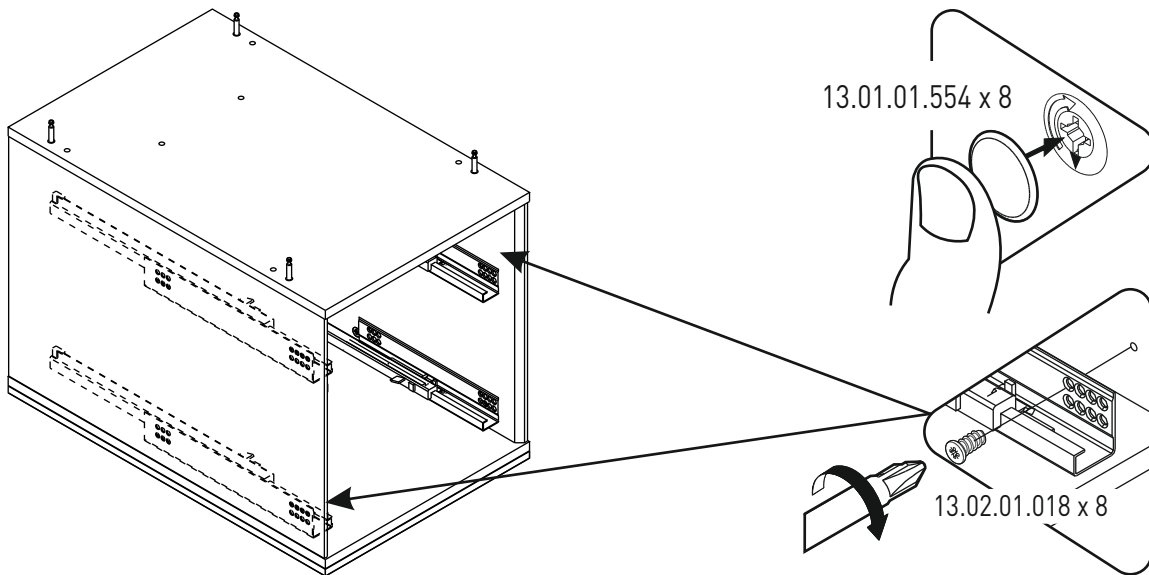
5



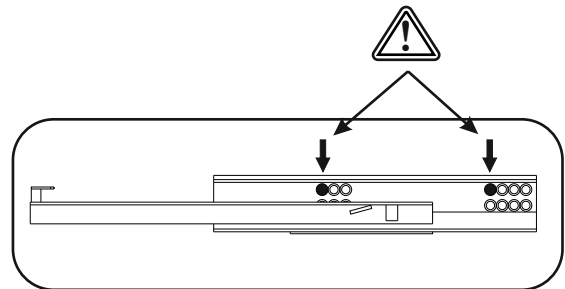
6



7

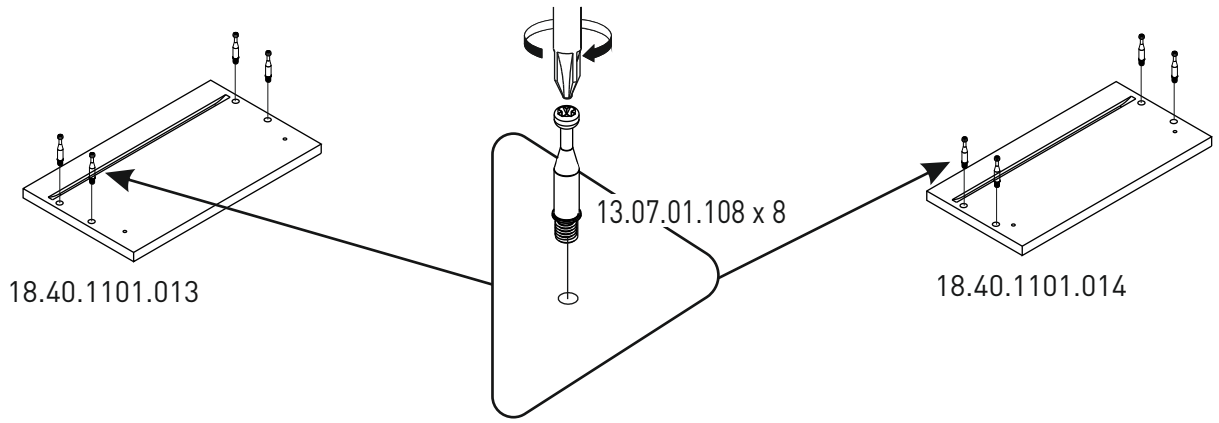


13.05.01.017 x 2

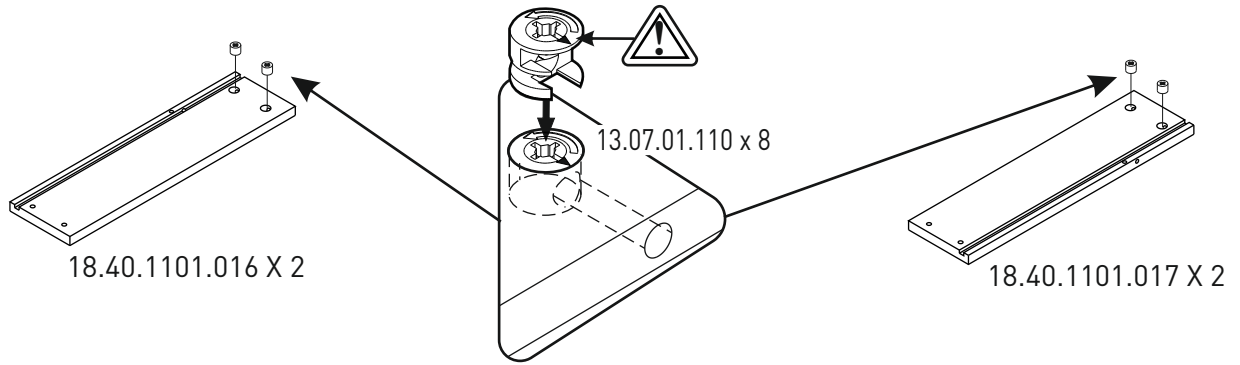


13.05.01.016 x 2

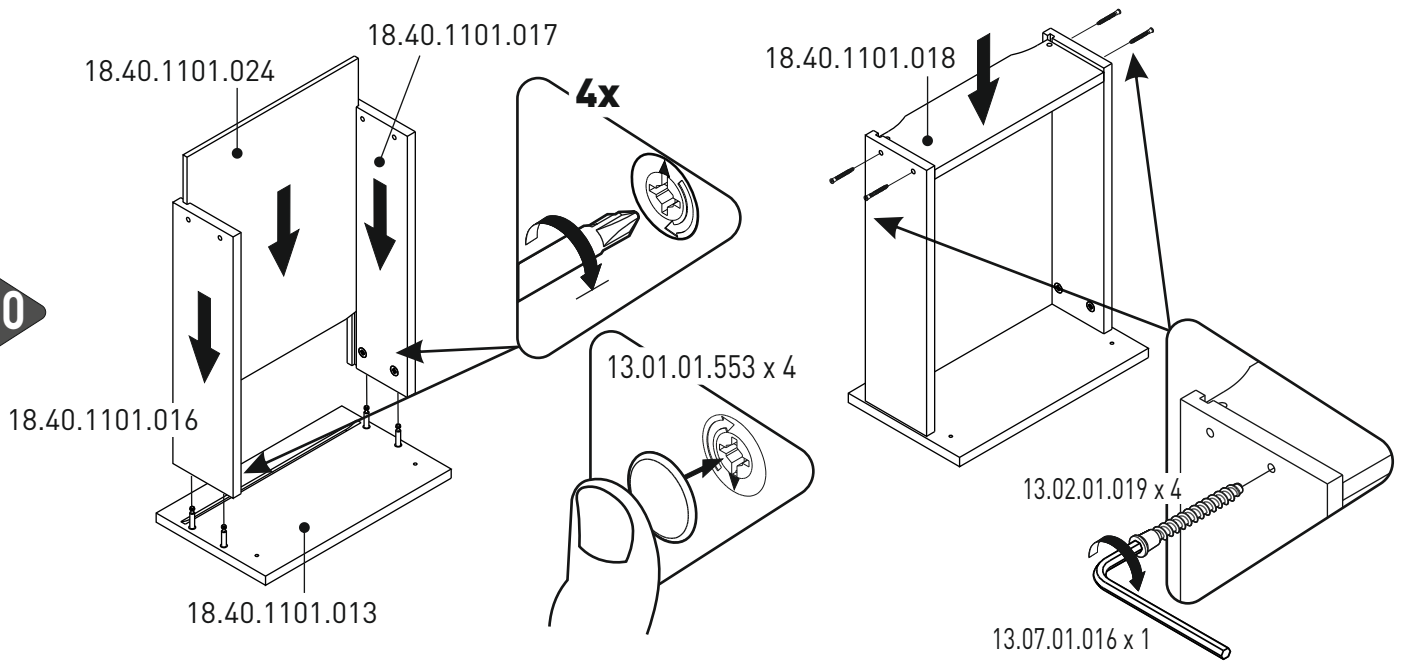
8



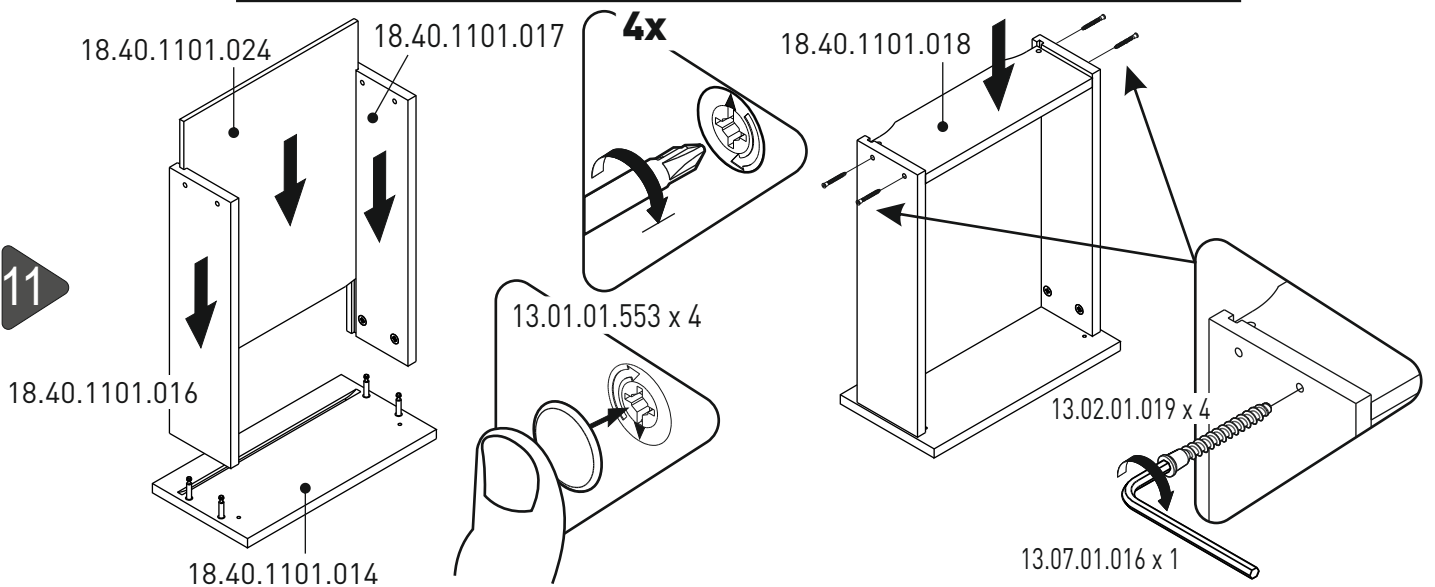
9

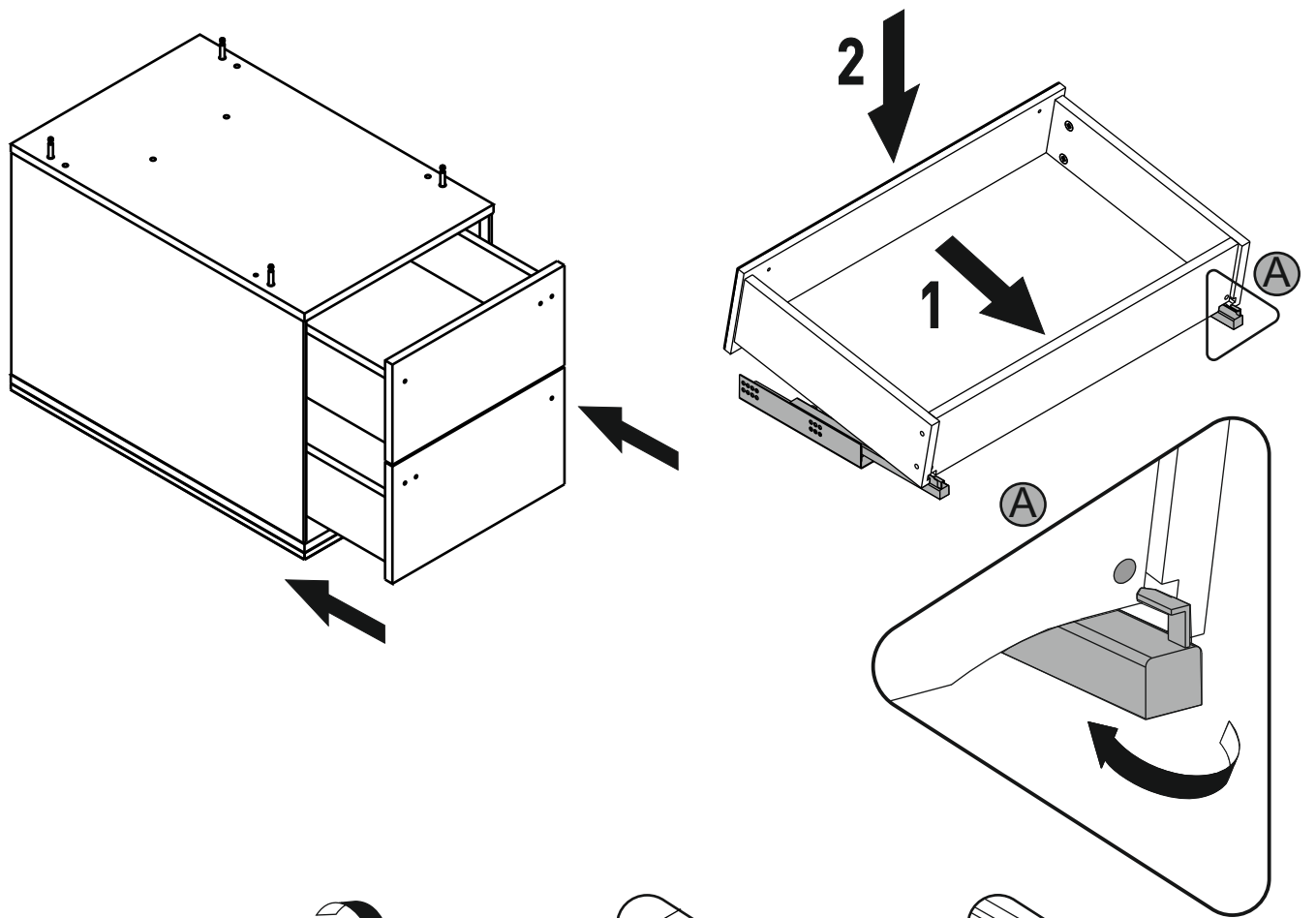


10

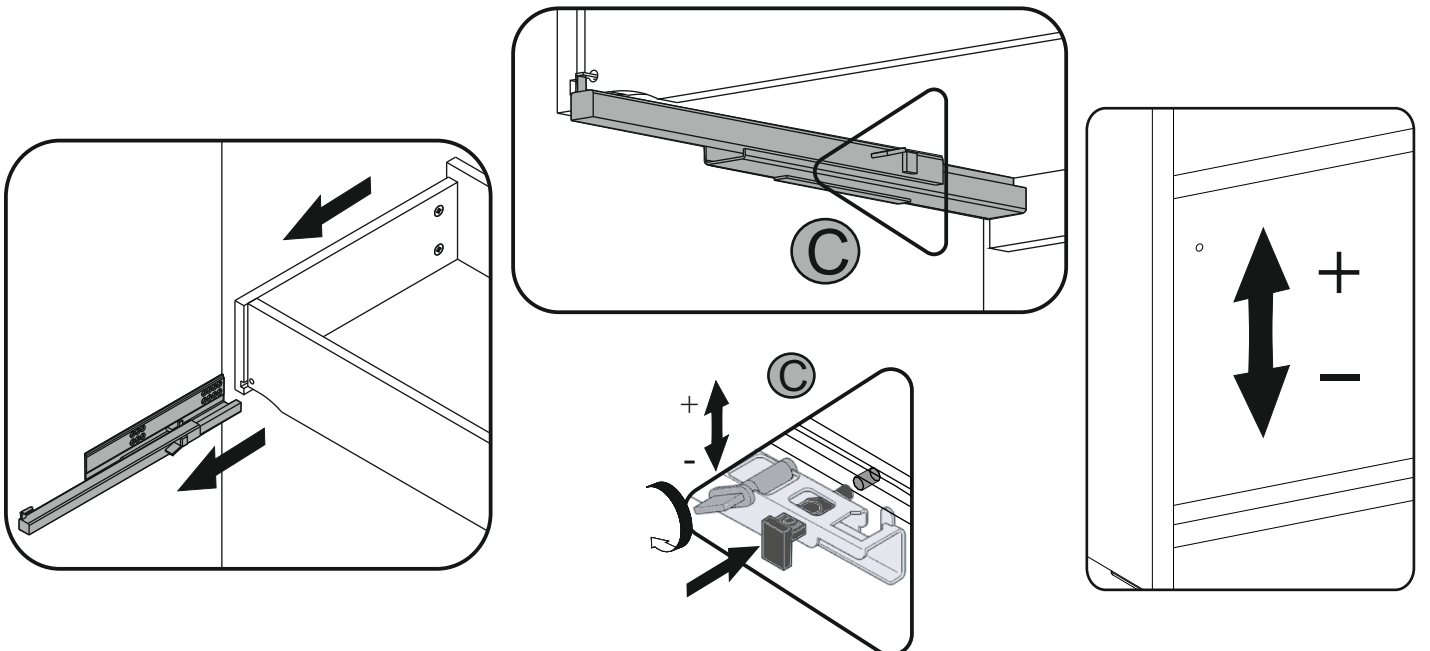
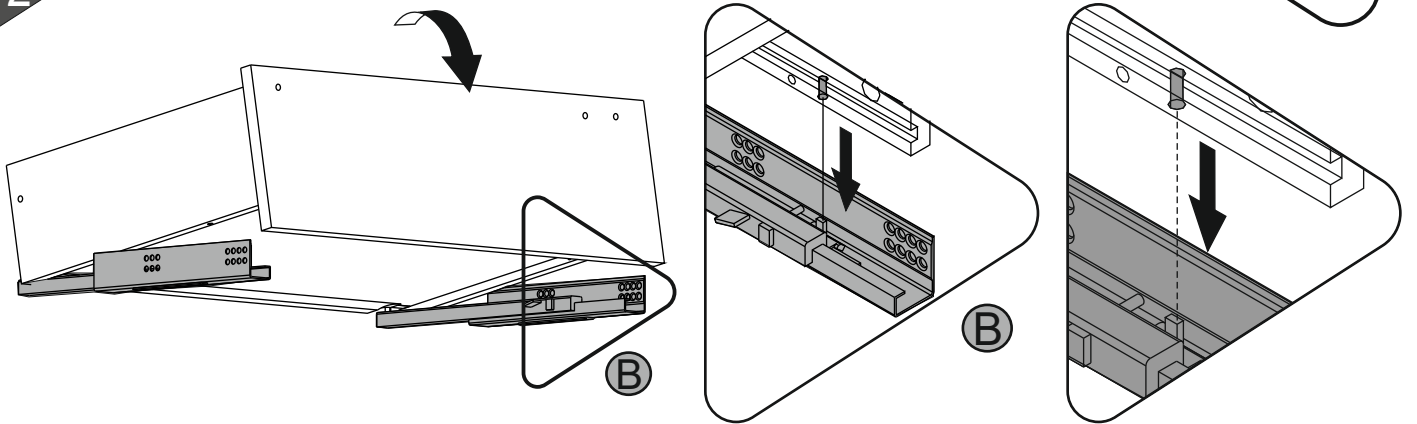


11

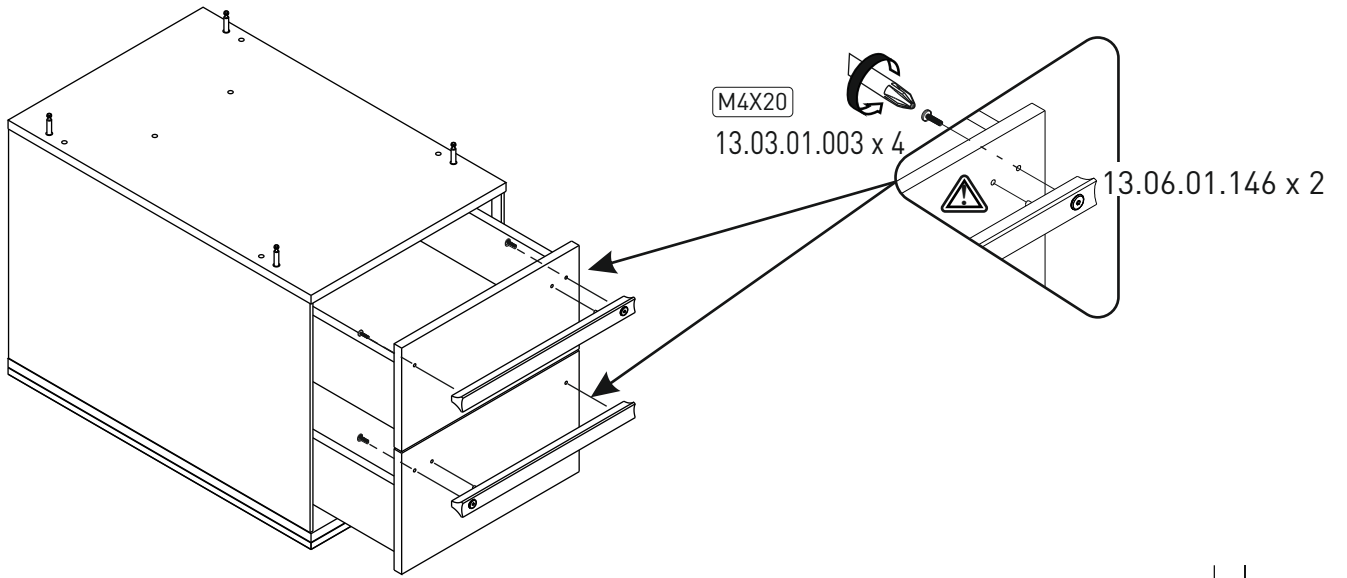




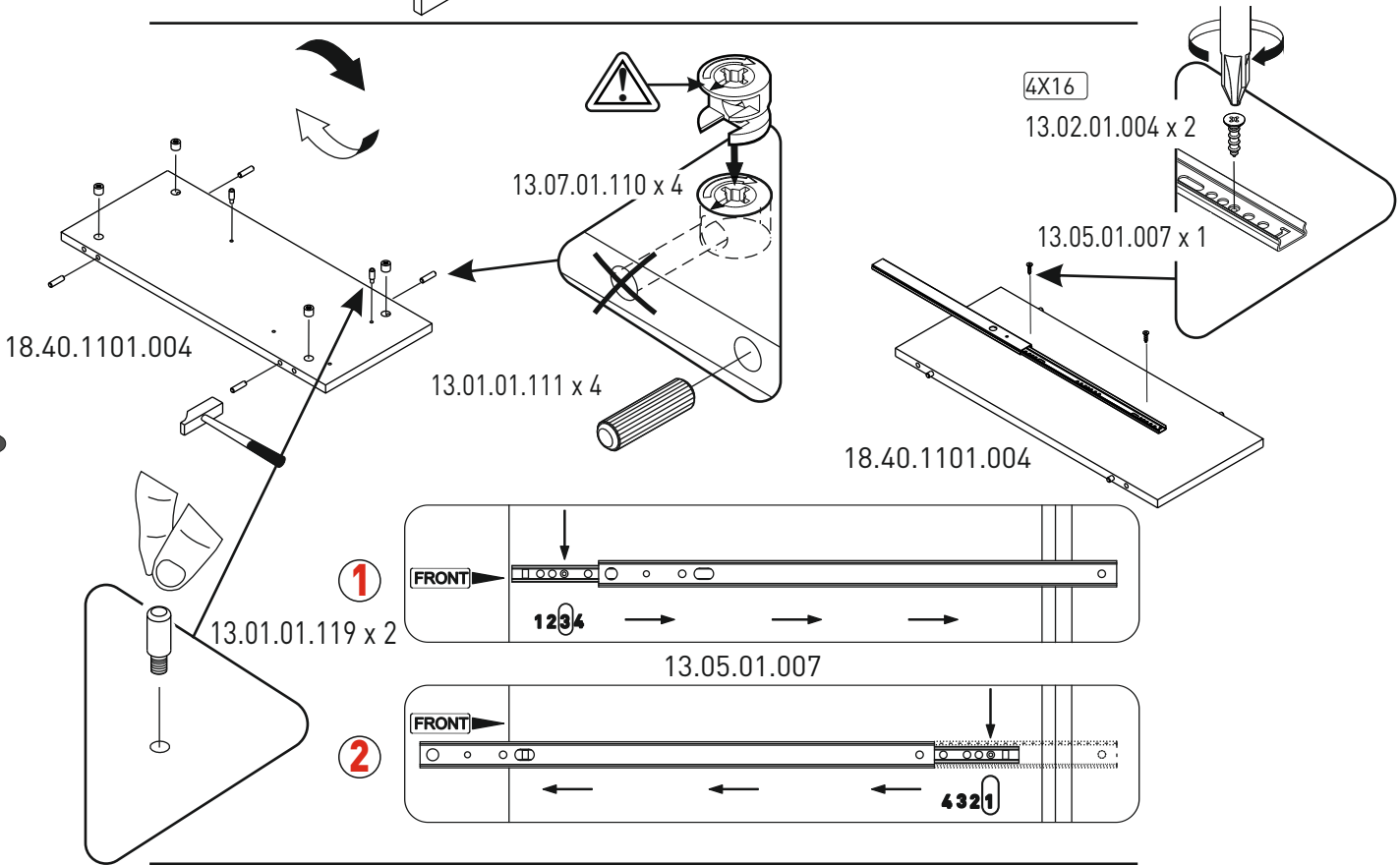
12



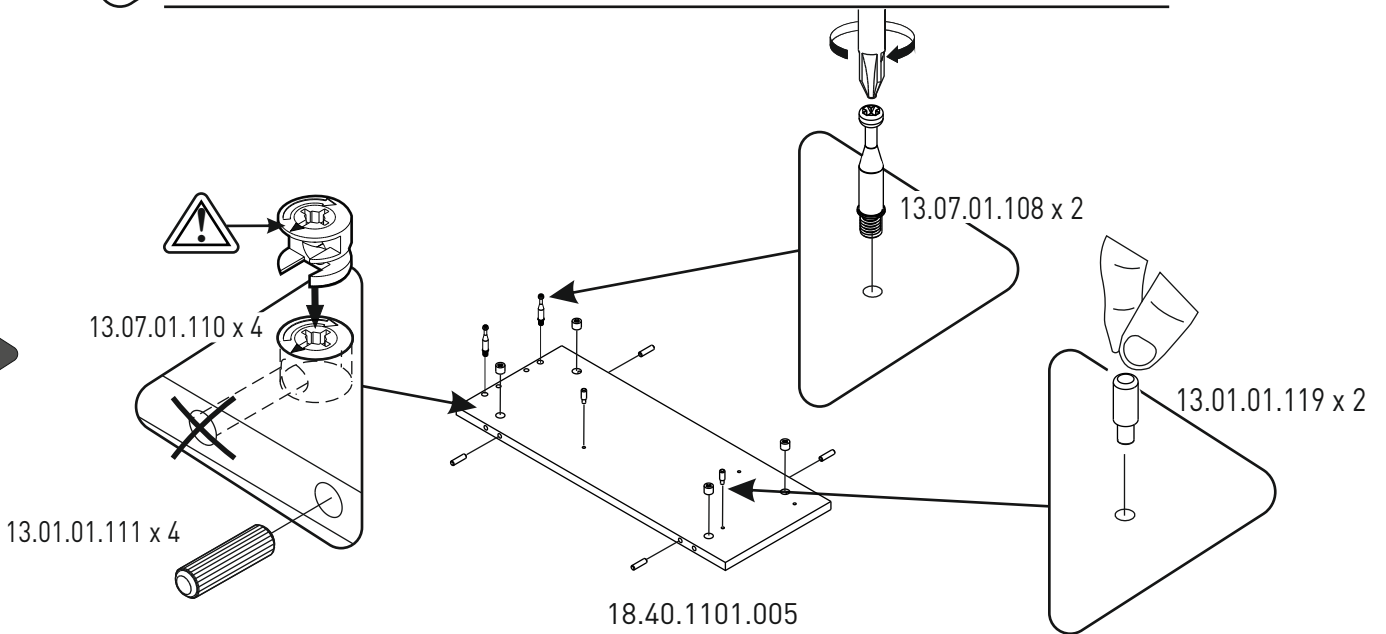
13

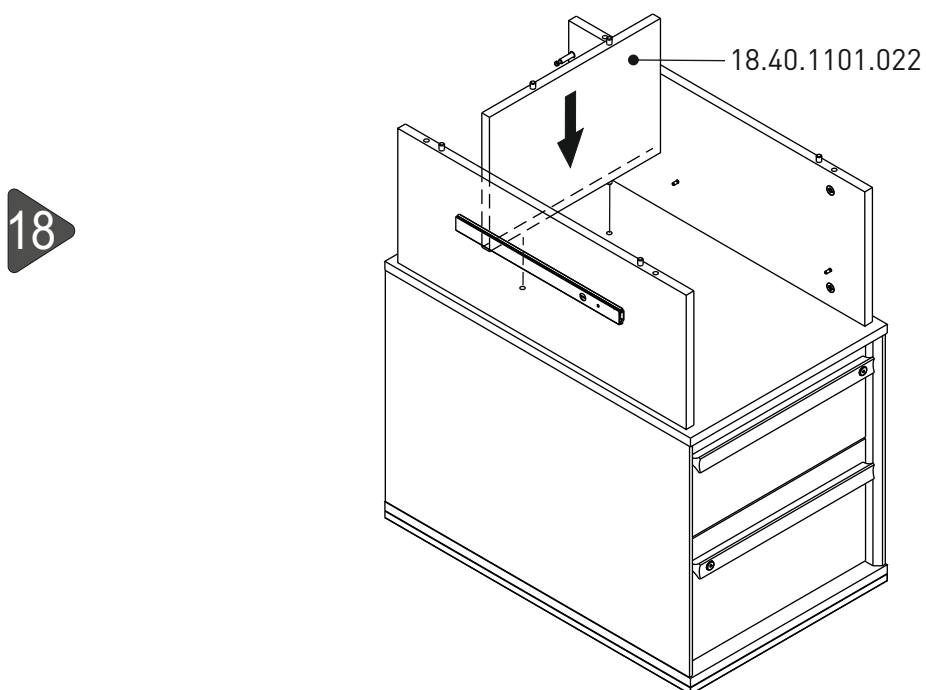
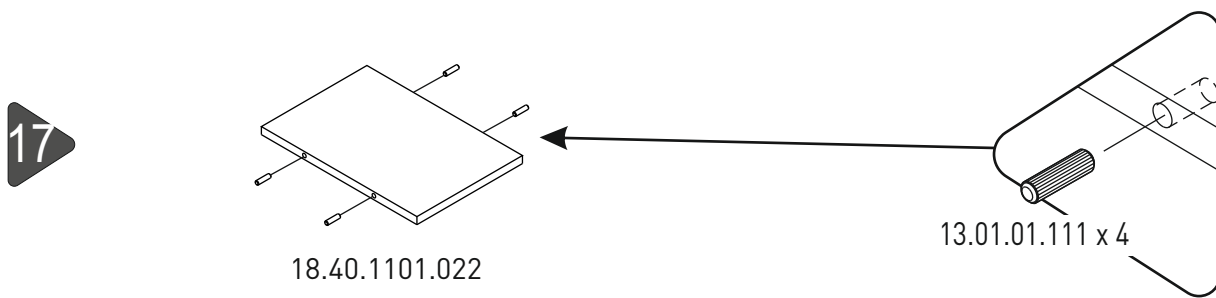
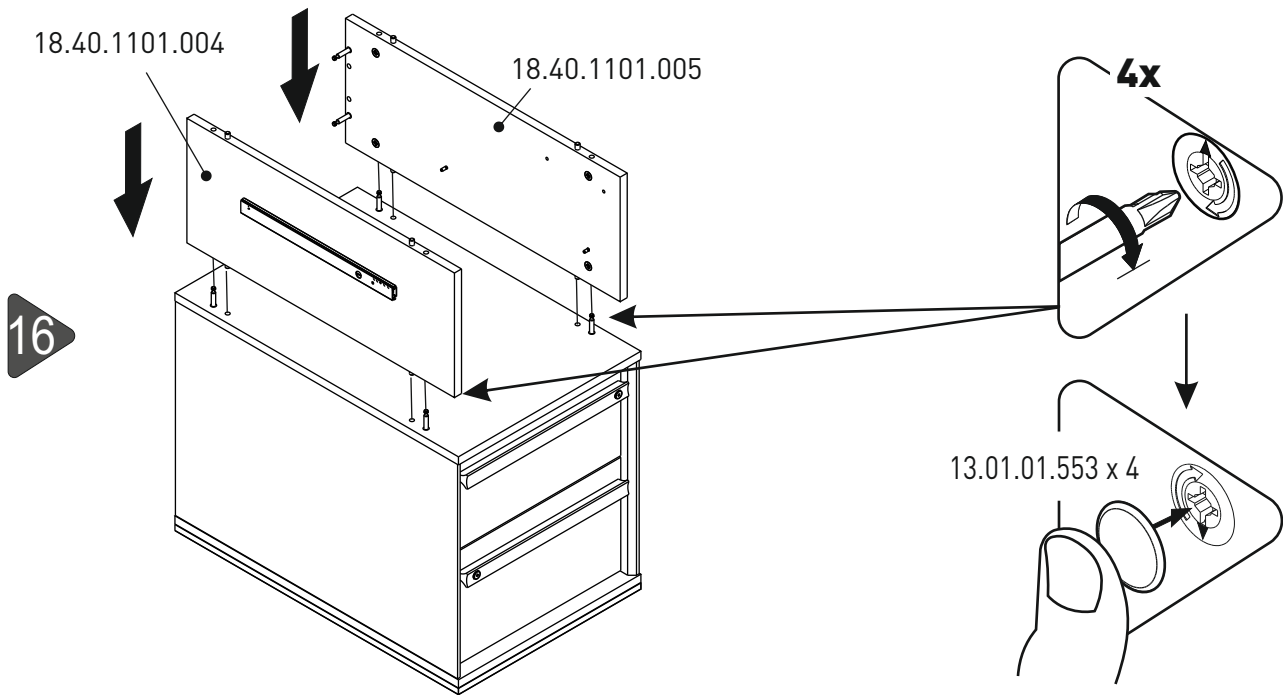


14

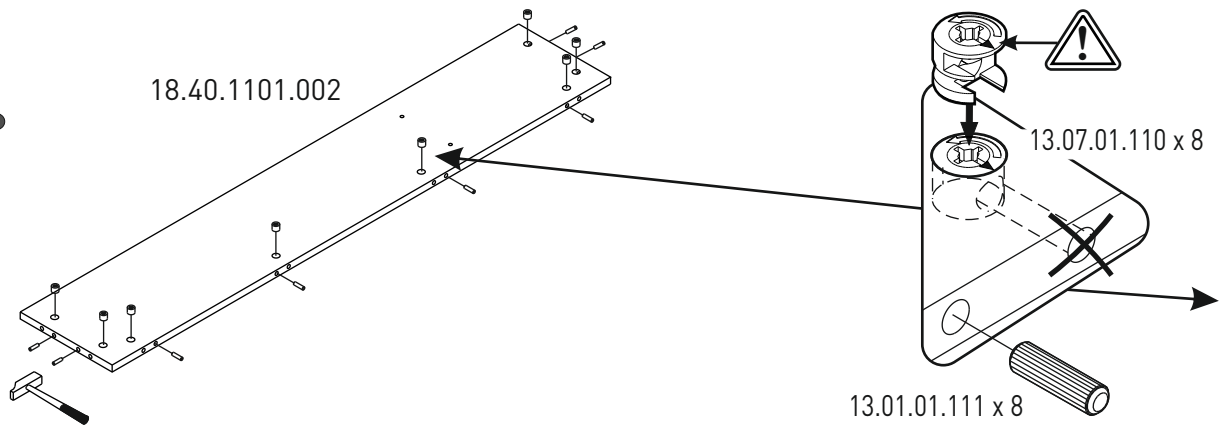


15

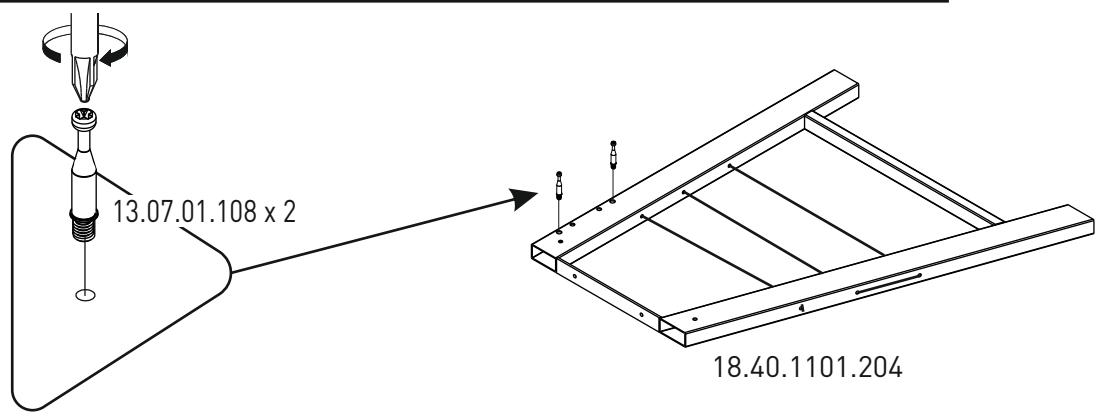




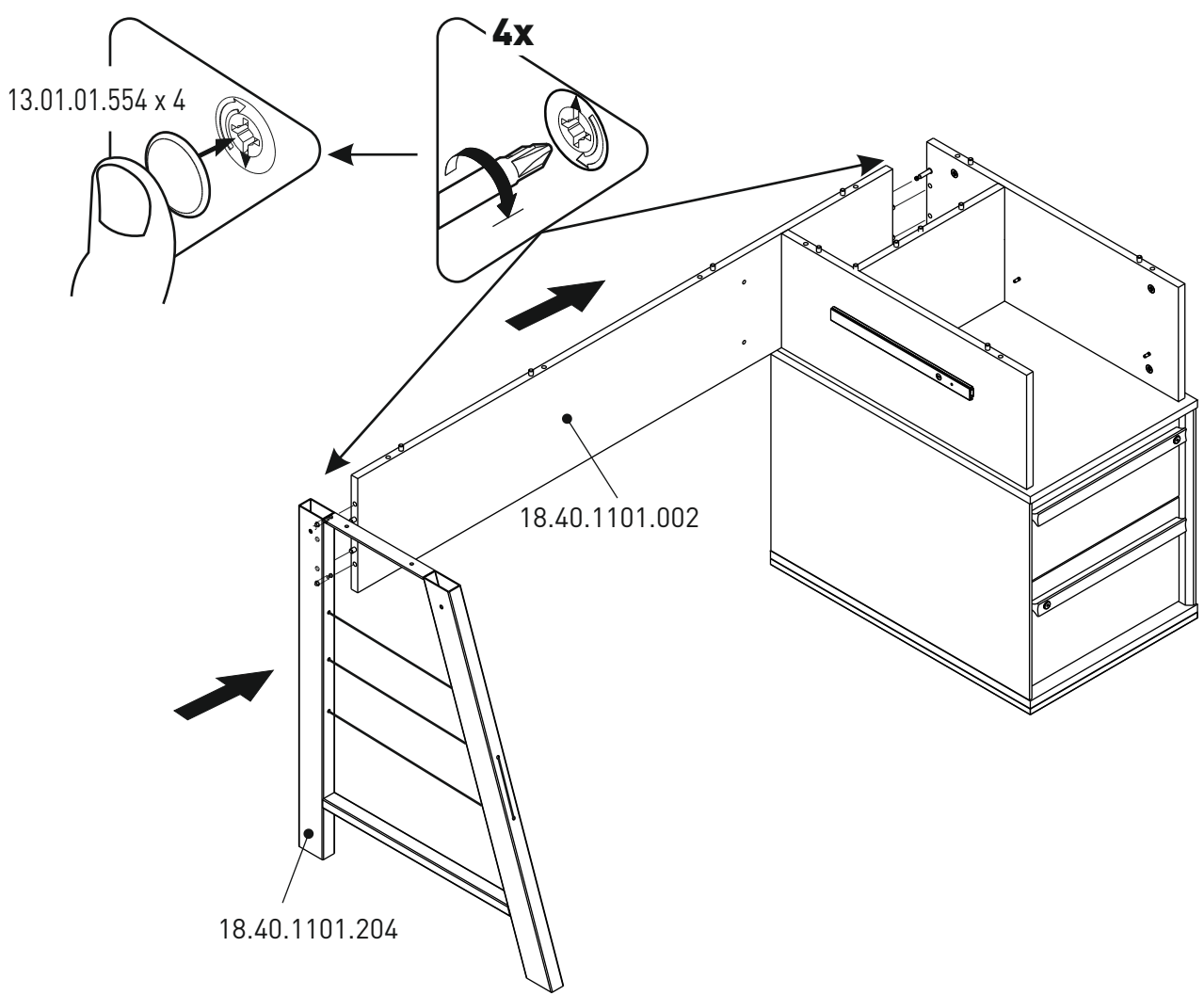
19



20



21

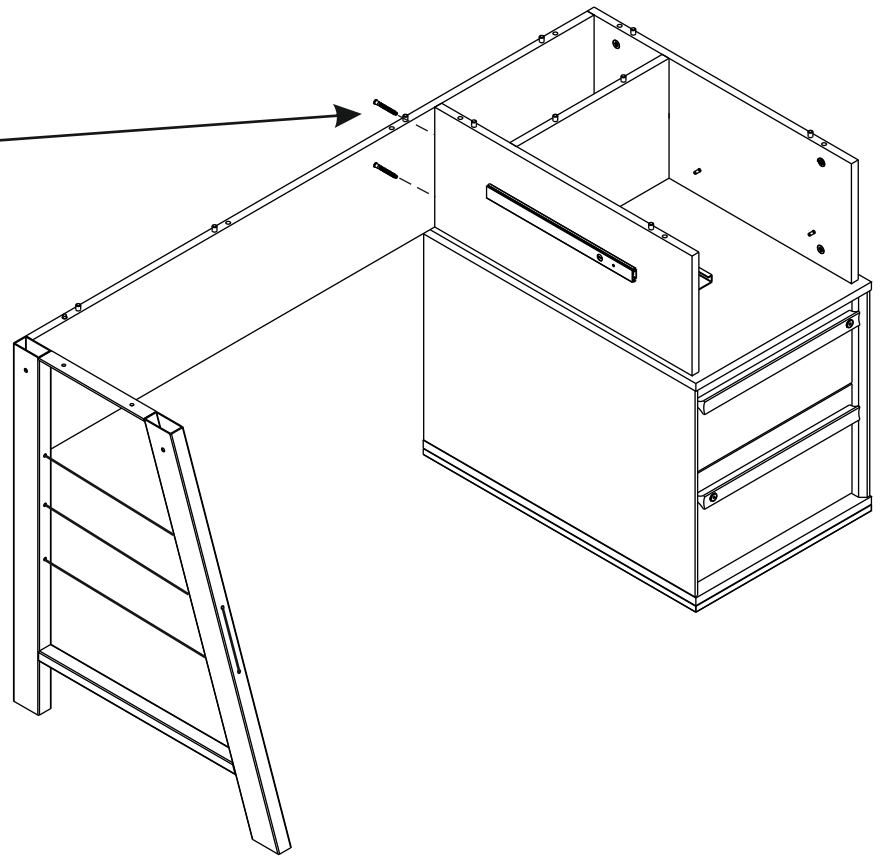


22

13.02.01.019 x 2

13.07.01.016 x 1

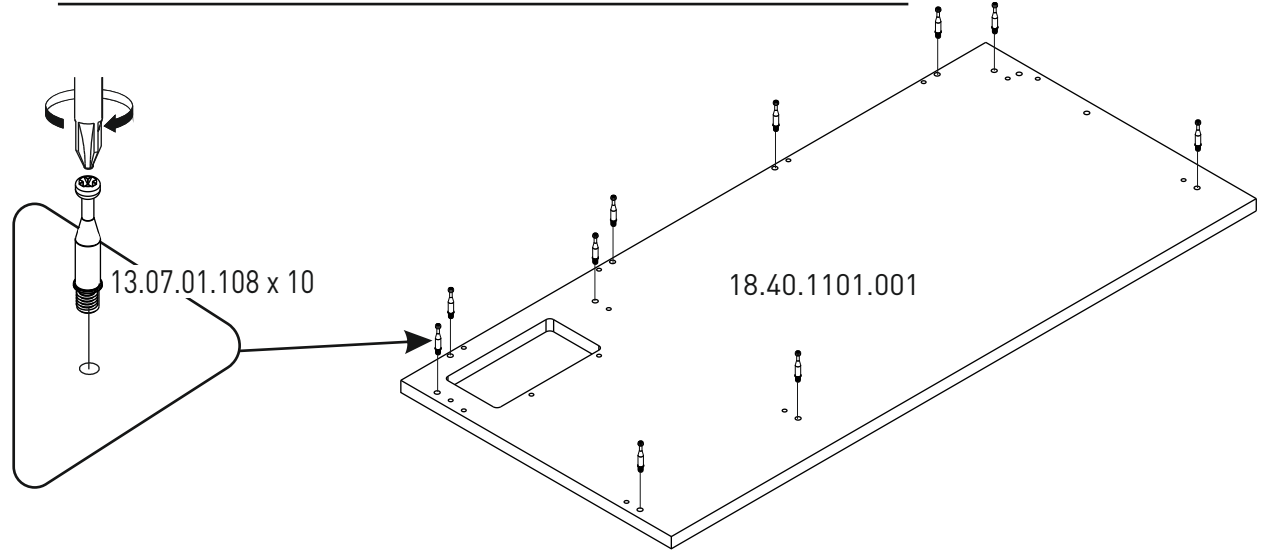
13.01.01.178 x 2



23

13.07.01.108 x 10

18.40.1101.001



24

13.07.01.110 x 2

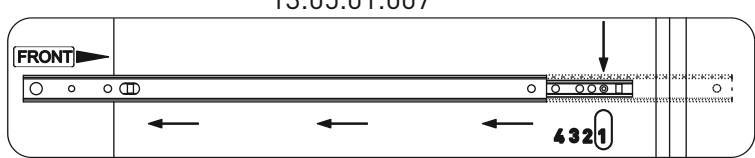
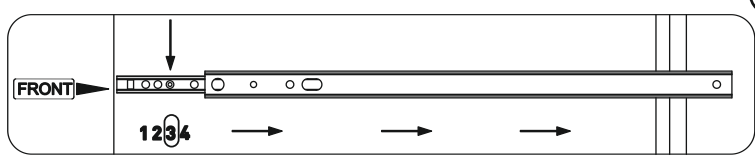
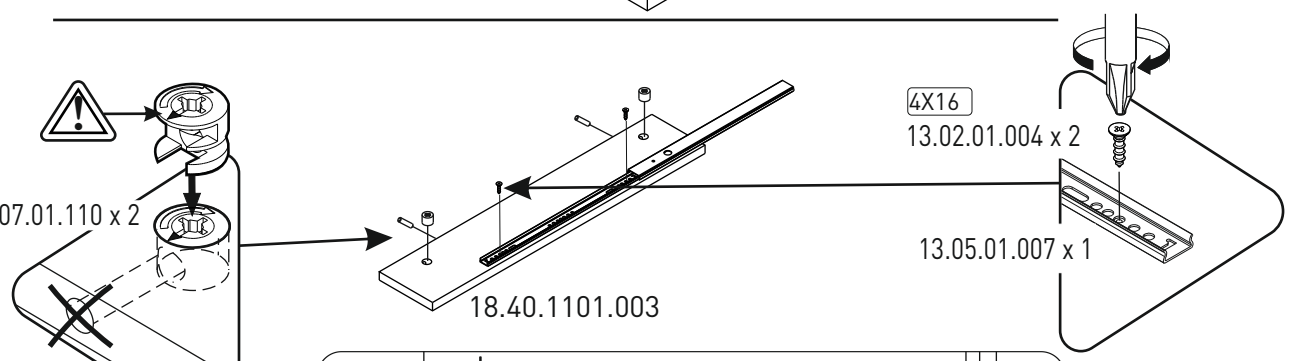
13.01.01.111 x 2

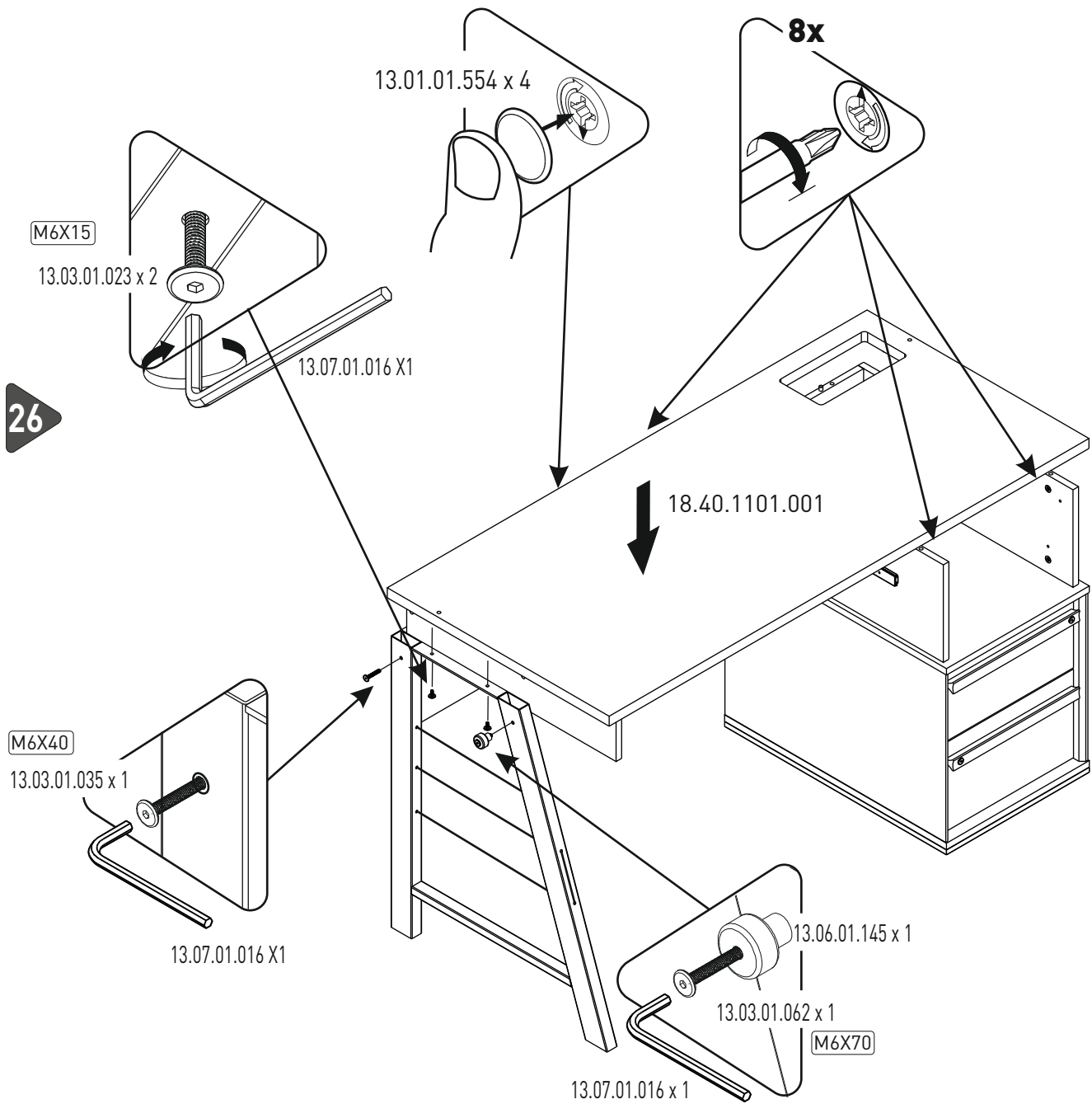
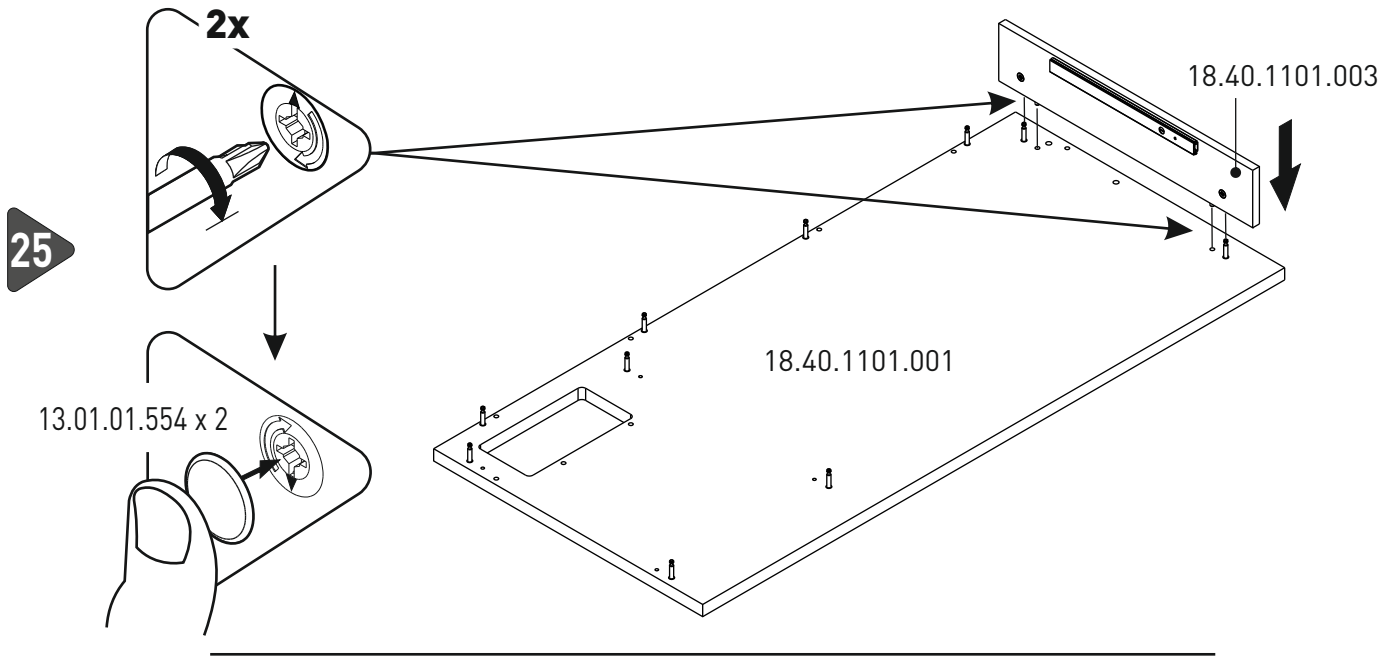
4X16

13.02.01.004 x 2

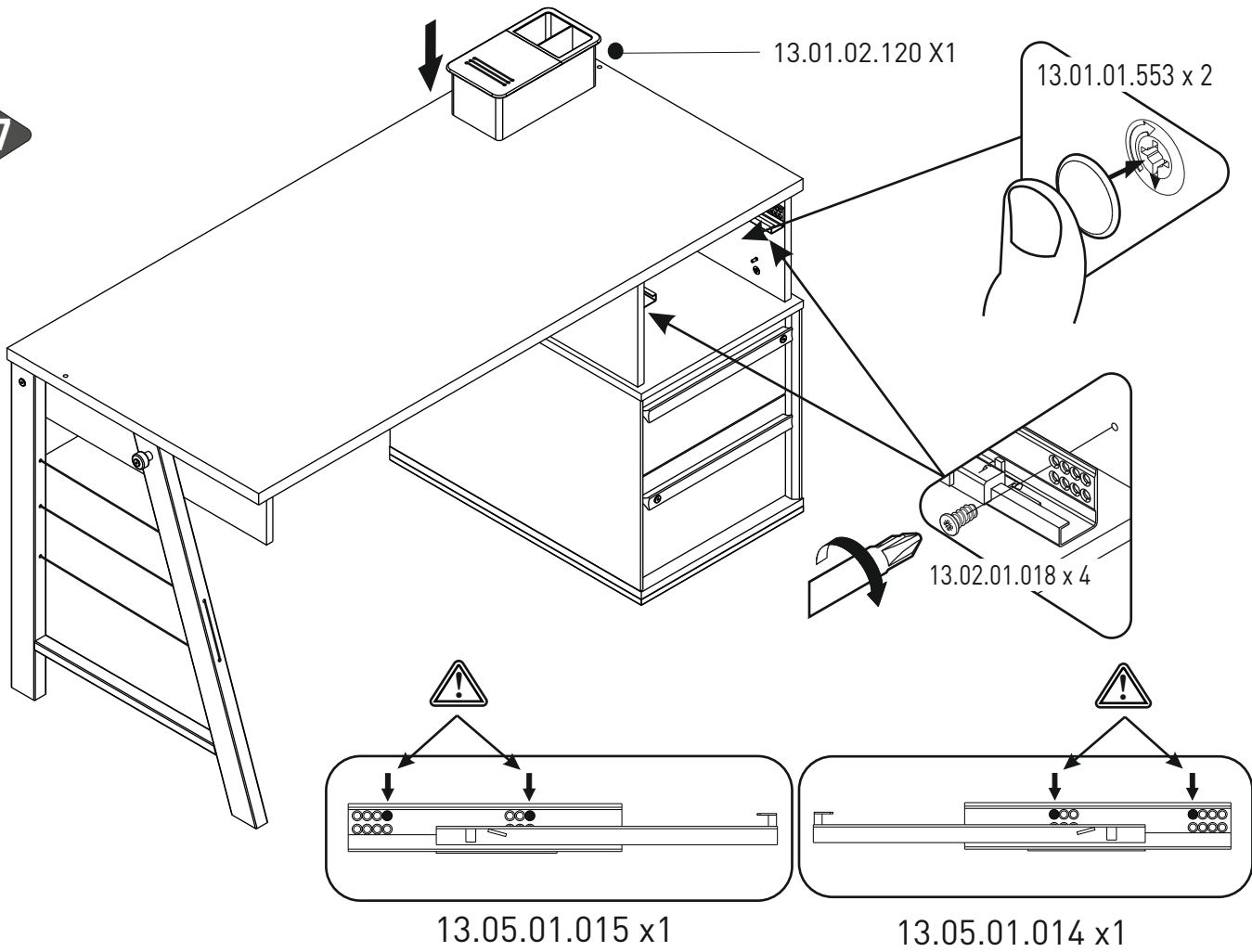
13.05.01.007 x 1

18.40.1101.003

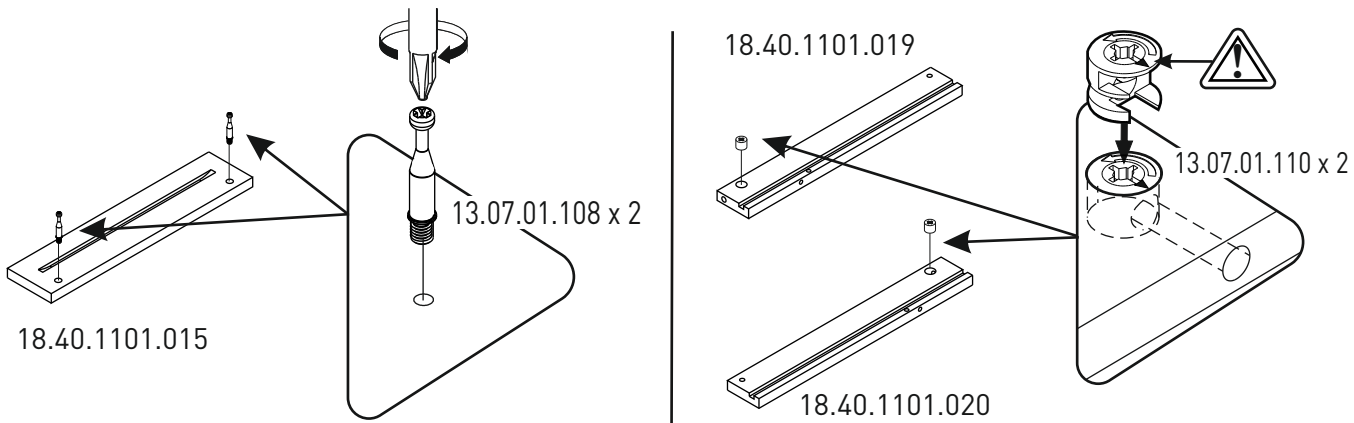




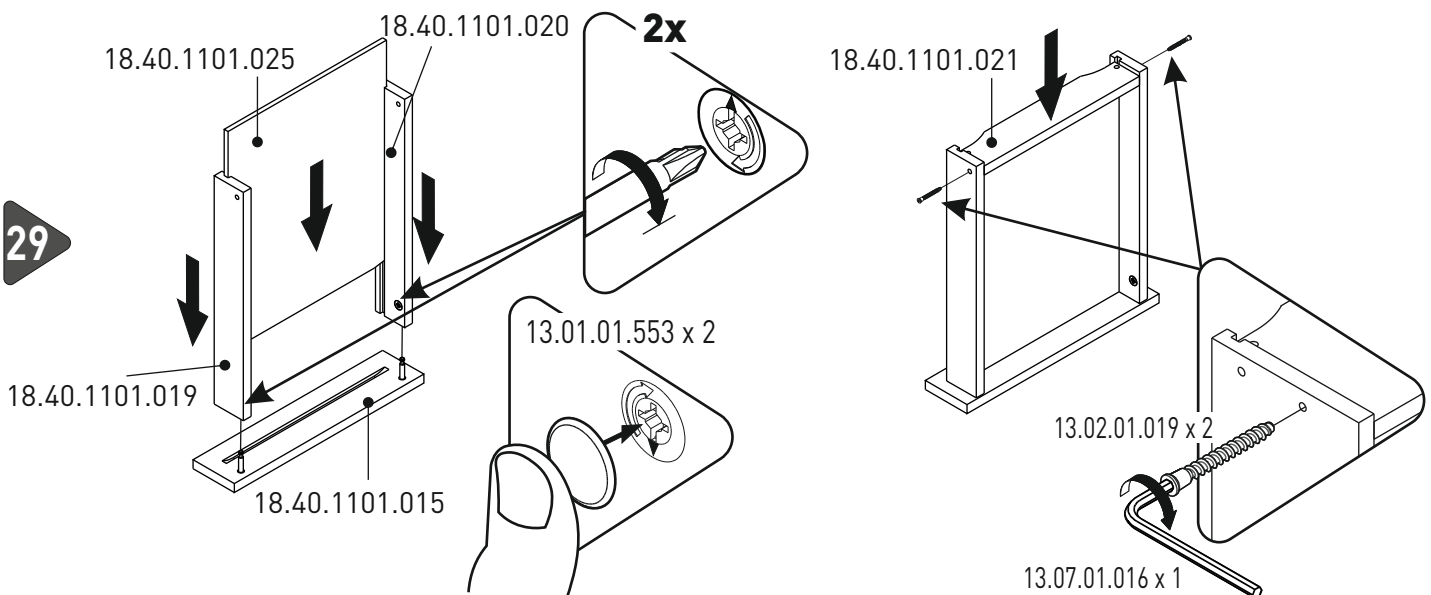
27

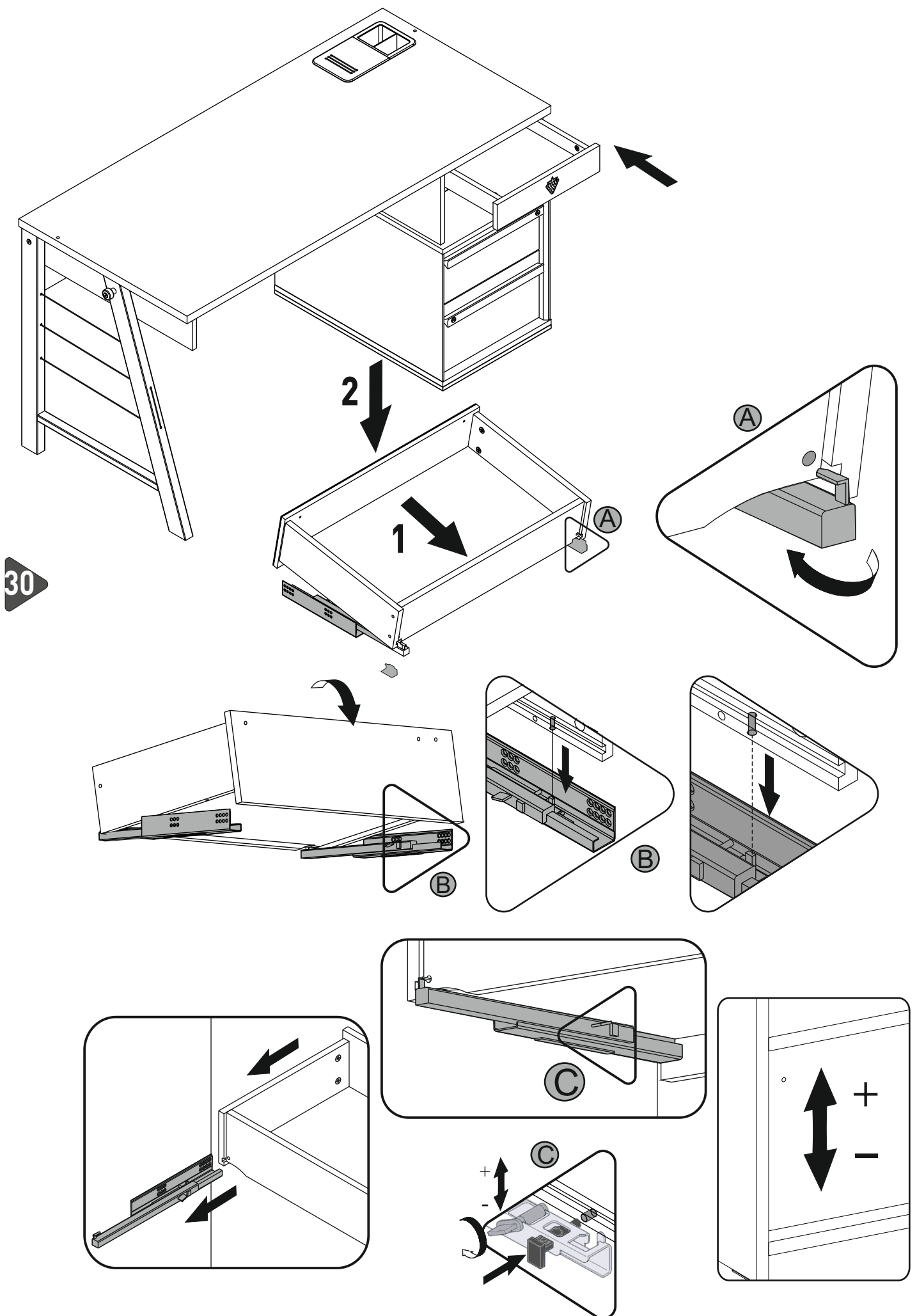


28

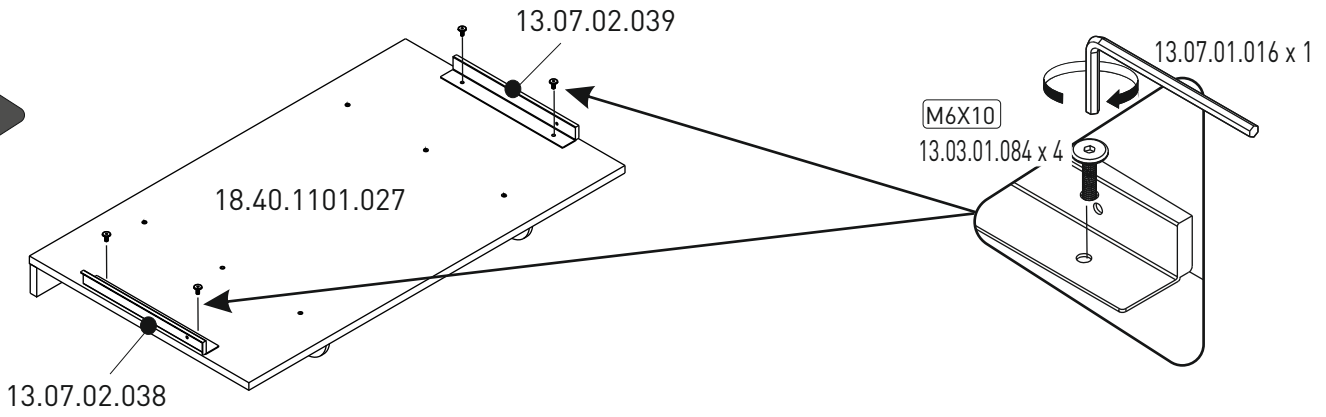


29

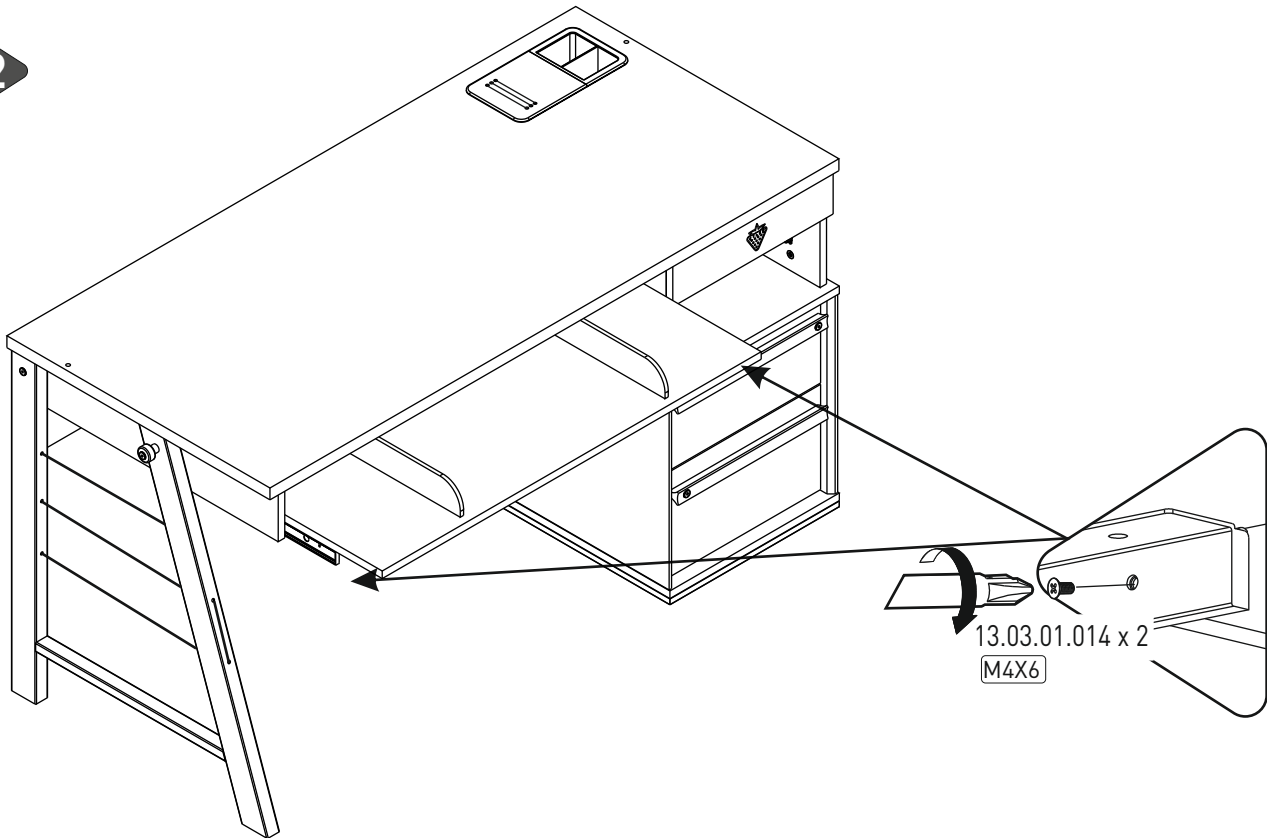




31



32



33

