



Обстановочка!

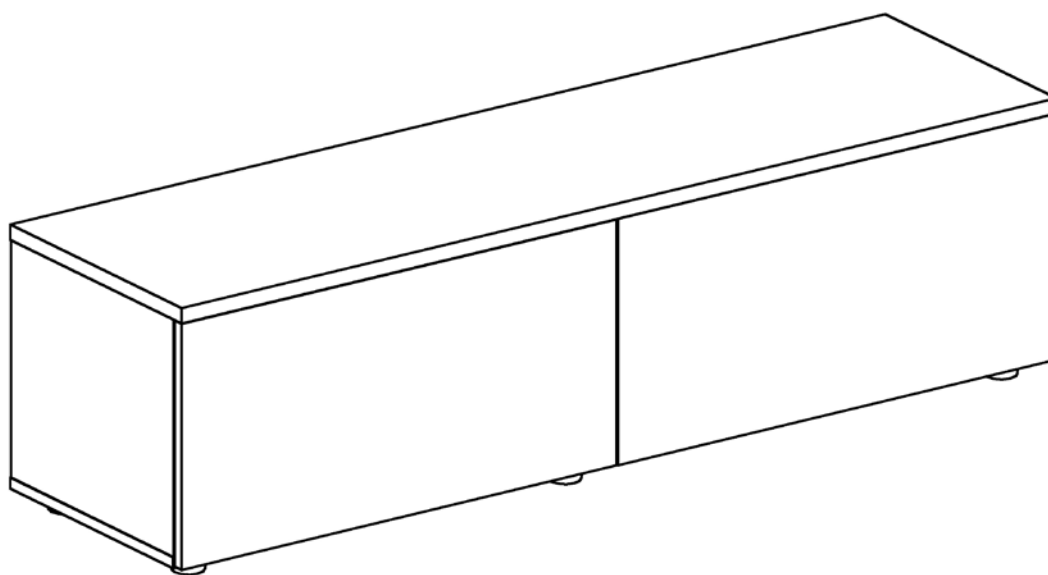
WWW.OGOGO.RU



ООО «Интера»

Инструкция
по сборке и эксплуатации изделий мебели

Тумба большая Modus



К сведению покупателя

Сборку и установку изделия рекомендуется доверить специалистам, обладающим достаточными знаниями и навыками.

Для удобства транспортировки и предохранения от повреждений мебель поставляют в разобранном виде. На каждом пакете имеется маркировка с указанием названия изделия, перечень входящих в данный пакет деталей, их размеры и количество, а также номера этих деталей, которые соответствуют номерам в комплектовочной ведомости и на схемах сборки. Для крепления фурнитуры на деталях имеются отверстия и наколки.

Правила сборки

Сборку следует производить на ровном полу, покрытом тканью или бумагой во избежание повреждения кромок и загрязнения мебели. Сборку корпуса рекомендуется производить в горизонтальном положении, устанавливая детали лицевыми кромками вниз. Необходимо соблюдать осторожность, чтобы не повредить лакированные поверхности, в сборке крупногабаритных изделий должны участвовать не менее 2-х человек. Детали при сборке необходимо закреплять прочно, не допуская их качания. Для сборки потребуется рулетка длиной 3 метра, молоток и отвертки.

Подготовка к сборке

Проверить комплектность каждого пакета по имеющейся на них маркировке.

Проверить наличие фурнитуры и метизов, при необходимости протереть их.

ВНИМАНИЕ! Перед началом сборки необходимо **внимательно изучить инструкцию** и определить расположение деталей в изделии в соответствии со схемами сборки.

Тумба большая Modus

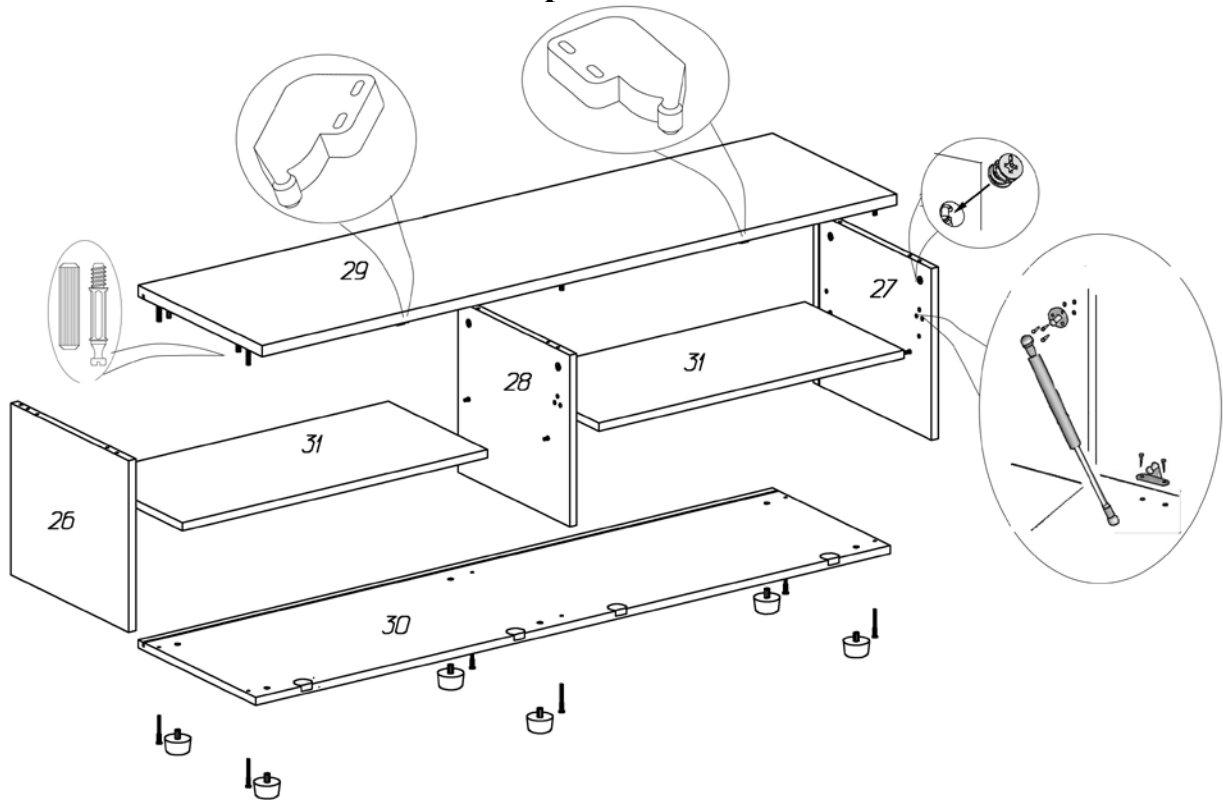
Комплектовочная ведомость деталей

№	Наименование	Кол.	Размеры		
			А	В	Т
26	Стенка вертикальная	1	338	380	16
27	Стенка вертикальная	1	338	380	16
28	Перегородка	1	338	360	16
29	Крышка	1	1432	400	22
30	Нижний щит	1	1432	380	16
31	Полка	2	688	320	16
32	Дверь	2	712	350	16
	Задняя стенка	2	706	353	3,2

Тумба большая Modus
Комплектовочная ведомость фурнитуры

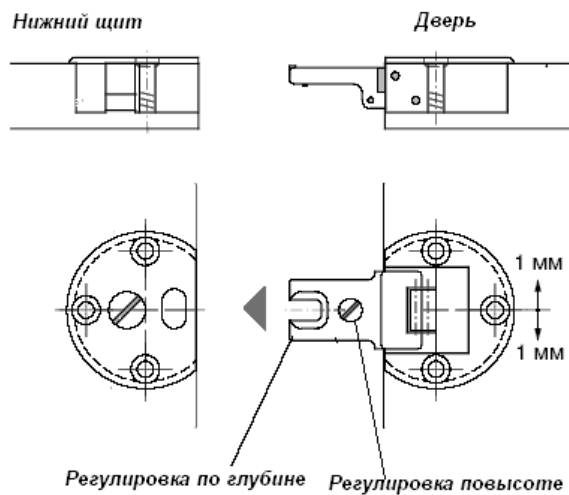
№	Номенклатура	Количество	Ед. изм.
1	Гвозди 1,2*16 строит	4	шт.
2	Дюбель DU 232 ввинчиваемый ф5	6	шт.
3	Дюбель-полипропил, 8x50	2	шт.
4	Заглушка -самоклейка d-14	12	шт.
5	Заглушка -самоклейка d-20	6	шт.
6	Защелка пружинная MINI-LATCH	2	шт.
7	Конфирмат-винт 7x50	6	шт.
8	Конфирмат-ключ	1	шт.
9	Кронштейн газ.80N, открывание вниз	4	шт.
10	Ножка мебельная Н=27мм, арт P104-СН	6	шт.
11	Петля секретерная	4	шт.
12	Полкодержатели металл, 5,0x16	8	шт.
13	Саморез с прессшайбой 4,2x13	2	шт.
14	Скрепка задней стенки	3	шт.
15	Стяжка межсекционная М5	2	шт.
16	Уголок мебельный с шурупом	12	шт.
17	Подвеска № 349	2	шт.
18	Шкант мебельный 8x30	6	шт.
19	Шурупы 4,0x50 полукр.	2	шт.
20	Шурупы 3,0x13 кг (круг,шляпка)	4	шт.
21	Шурупы 3,0x20 впотай	3	шт.
22	Шурупы 3,0x20 кругл гол. оц	4	шт.
23	Шурупы 3,5x13 впотай	44	шт.
24	Эксцентрик Rastex 15/16	6	шт.

Сборка изделия



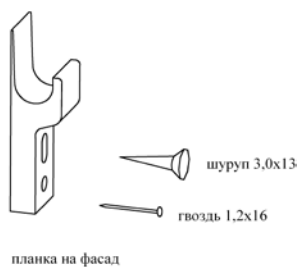
При блокировании с другими изделиями из серии MODUS рекомендуется использовать межсекционные стяжки. Для этого необходимо на стенке вертикальной со стороны блокируемого изделия досверлить насквозь отверстия диаметром 5 мм (верхний ряд)

1. На стенках вертикальных **26, 27** установить фурнитуру:
 - в отверстия $\text{Ø } 15$ мм установить эксцентрики, таким образом, чтобы стрелка была повернута в сторону кромки;
 - шурупами $3,5 \times 13$ закрепить крепление кронштейна газового.
 2. На перегородке **28** установить фурнитуру:
 - в отверстия $\text{Ø } 15$ мм установить эксцентрики, таким образом, чтобы стрелка была повернута в сторону кромки;
 - с двух сторон шурупами $3,5 \times 13$ закрепить крепления кронштейнов газовых.
 3. На нижнем щите **30** установить фурнитуру:
 - в отверстия диаметром 10 мм вставить ножки;
 - установить секретерные петли, закрепив их шурупами $3,5 \times 13$
- Внимание!** Шурупы вворачиваются под углом, нарезаая отверстие.



4. На дверях **32** установить фурнитуру:

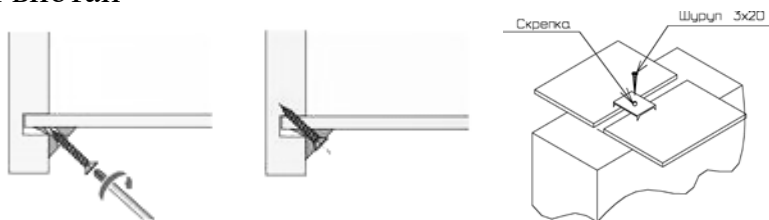
- установить секретерные петли, закрепив их шурупами 3,5x13;
- шурупами 3,5x13 закрепить крепления кронштейнов газовых;
- закрепить планку пружинной защелки MINI-LATCH шурупом 3,0x13 через овальное отверстие – для левой двери использовать правое отверстие, для правой - левое; после регулировки положения фасада, планка фиксируется гвоздем 1,2x16 через круглое отверстие



планка на фасад

5. На крышке **29** установить фурнитуру:

- в отверстия диаметром 8мм вставить шканты, в соседние отверстия вернуть дюбели DU 232;
 - установить монтажные планки петель с помощью комплектных винтов;
 - шурупами 3x20 с полукруглой головкой закрепить защелки пружинные MINI-LATCH
6. Крышку **29** соединить со стенками вертикальными **26, 27** и перегородкой **28** так, чтобы дюбели стяжек и шканты вошли в соответствующие им отверстия. Затянуть эксцентрики, повернув их на 180 градусов.
7. Вставить задние стенки в пазы, вырез в задней стенке располагается сверху.
8. Нижний щит **30** соединить со стенками вертикальными и перегородкой при помощи конфирматов 7x50.
9. Собранный корпус проверить на прямоугольность, сравнивая диагонали (их длины должны быть равны). Прямоугольное положение корпуса зафиксировать с помощью мебельных уголков с шурупами. В месте стыка задние стенки закрепить скрепками с шурупами 3x20мм впотай



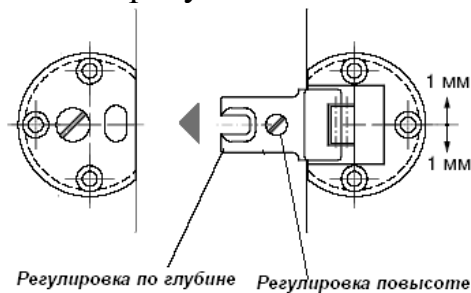
Рекомендации по установке тумбы

Тумбу рекомендуется устанавливать в первую очередь, либо следом за шкафом, начинающим композицию. Вешалка, зеркало MODUS навешиваются ПОСЛЕ установки и регулировки тумбы.

10. Установить тумбу на место и отрегулировать высоту ножек через отверстия в нижнем щите.
11. Для защиты от опрокидывания тумбу рекомендуется закрепить к стене с помощью подвесок. Через вырезы в задней стенке сделать отметки на стене. Отодвинуть изделие, при помощи шурупов 4,0x50 с полукруглой головкой и дюбелей полипропиленовых 8x50 закрепить на стене подвески № 349. Пододвинуть тумбу так, чтобы подвески, пройдя через вырезы в задней стенке, оказались под крышкой. Закрепить подвески к верхнему щиту саморезами 4,2x13 с прессшайбой.



12. При использовании в композиции с другими изделиями, рекомендуется стянуть их между собой межсекционными стяжками.
13. Установить откидные двери. Для этого откидная часть петли шлицем вводится под предварительно смонтированный винт основной части петли и заталкивается назад. Винт затягивается в соответствии с требуемой позицией двери по глубине.



Отрегулировать дверь по высоте так, чтобы ролик защелки входил в ответную планку.

14. На стенках вертикальных и перегородке в отверстия вставить полкодержатели. Установить на них полки **31**.
15. Закрепить кронштейны газовые в креплениях на стенках вертикальных, перегородке и дверях.
16. Закрыть видимые крепления и отверстия заглушками-самоклейками.

Рекомендации по правилам эксплуатации и уходу за мебелью

Максимальный вес предметов, устанавливаемых
на одну полку – 8 кг;
на крышку – 15 кг.

1. Мебель рекомендуется эксплуатировать в проветриваемых помещениях с температурой воздуха не ниже +10°C и относительной влажностью воздуха 50-80%
2. Мебель не следует устанавливать на неровном полу, близко к сырым и холодным стенам или источникам тепла.
3. В мебели, имеющей крепление болтами, винтами, шурупами, при ослаблении соединений необходимо периодически подвертывать гайки, винты, шурупы.
4. Для предотвращения покоробленности двери следует держать закрытыми.
5. Мебель, перевозимую в условиях минусовой температуры, при установке в помещении следует протереть сухой, мягкой тканью как снаружи. Так и внутри, во избежание образования белых пятен на поверхности лаковой пленки в результате образование конденсата.
6. Мебель должна быть защищена от прямого попадания солнечных лучей во избежание ухудшения внешнего вида.
7. На поверхность мебели не следует ставить горячие предметы.
8. Удаление пыли с поверхности мебели следует производить сухой мягкой тканью или специально предназначенными для этого салфетками.
9. Удаление пятен с поверхности мебели следует производить тампоном из мягкой ткани, смоченной в специальных составах для чистки и освежения мебели в соответствии с рекомендациями по их использованию.
10. Для удаления загрязнения с зеркал и стекол рекомендуется применять предназначенные для этой цели жидкости.
11. Не применяйте для чистки фурнитуры чистящие средства, а только протирайте ее мягкой тканью.

Гарантии изготовителя

Предприятие-изготовитель гарантирует покупателю сохранность всех качественных показателей, обусловленных ТР ТС 025/2012, при соблюдении правил сборки, установки и эксплуатации мебели. Изготовитель оставляет за собой право изменения конструкции изделия.

За механические повреждения, возникшие во время транспортировки, сборки или хранения, предприятие-изготовитель ответственности не несет.

Претензии по качеству мебели должны направляться в магазин, где приобретена мебель, с приложением товарного чека. Претензии принимаются в течение гарантийного срока-24 месяца со дня приобретения мебели.

Срок службы мебели 10 лет.

По дефектам, возникшим из-за несоблюдения покупателем правил эксплуатации и ухода за мебелью, претензии не принимаются.

Наш адрес: 156008, г. Кострома, ул. Поселковая, д.33, лит. А1, пом.1



Обстановочка!

WWW.OGOGO.RU