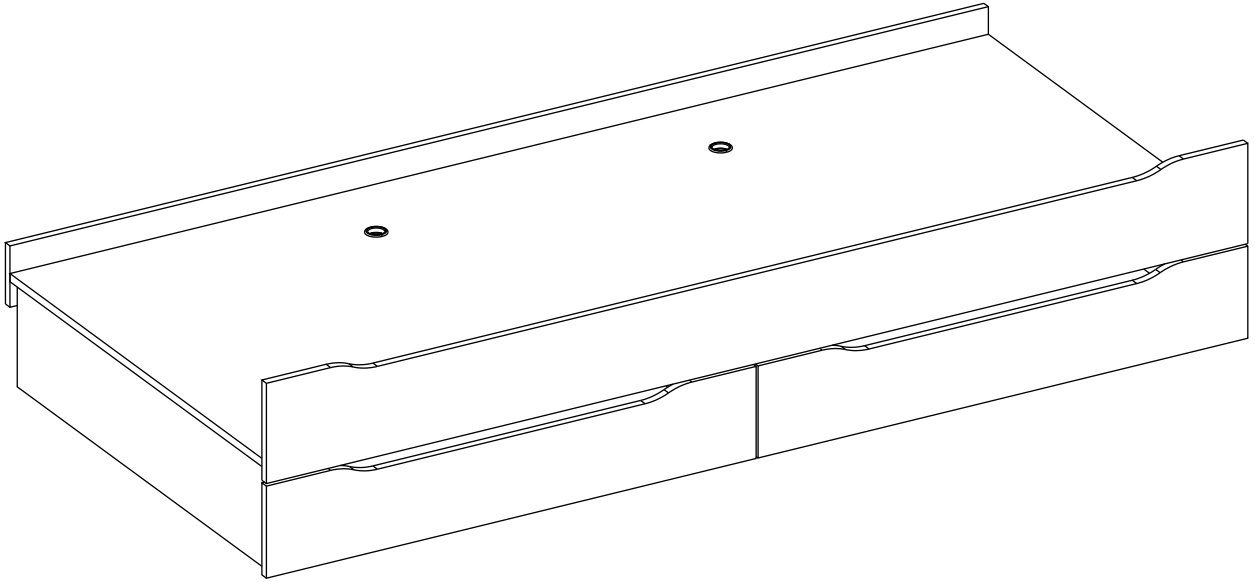
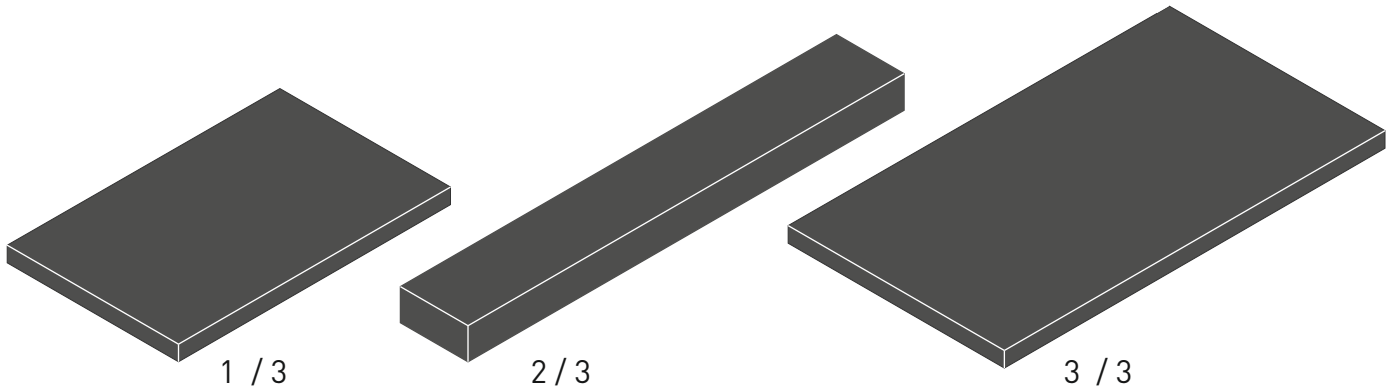
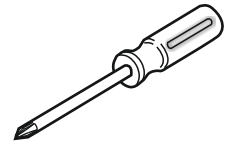
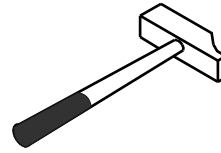
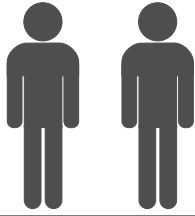


20.30.1407.00

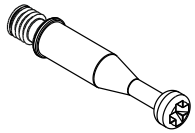




1 / 3

2 / 3

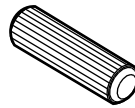
3 / 3



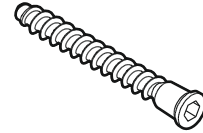
13.07.01.108 x 33



13.07.01.110 x 33



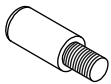
13.01.01.111 x 18



13.02.01.019 x 8



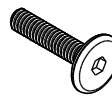
13.02.01.004 x 6



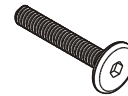
13.07.01.405 x 4



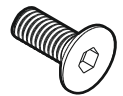
13.01.01.383 x 17



13.03.01.027 x 4
M6X25



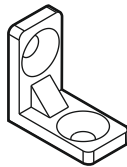
13.03.01.029 x 6
M6x30



13.03.01.024 x 4



13.01.01.005 x 6

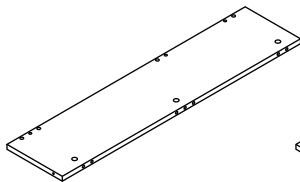


13.07.01.096 x 2

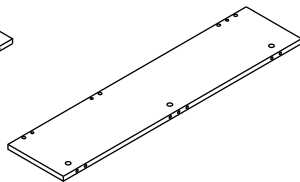


13.07.01.016 x 1

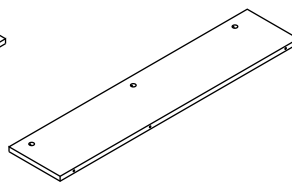
1 / 3



18.30.1407.001 x 1



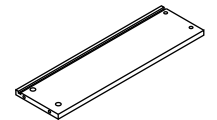
18.30.1407.002 x 1



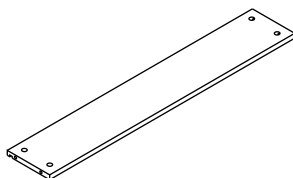
18.30.1407.003 x 1



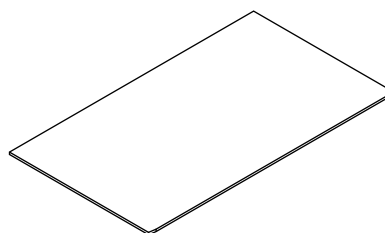
18.30.1407.010 x 2



18.30.1407.011 x 2

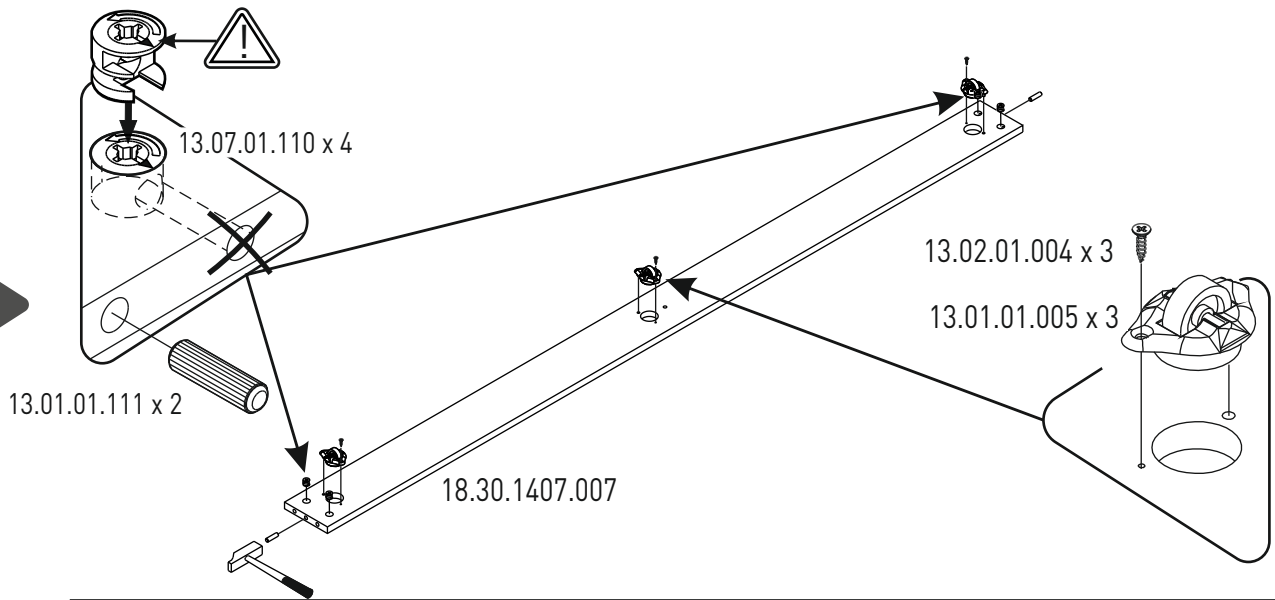


18.30.1407.012 x 2

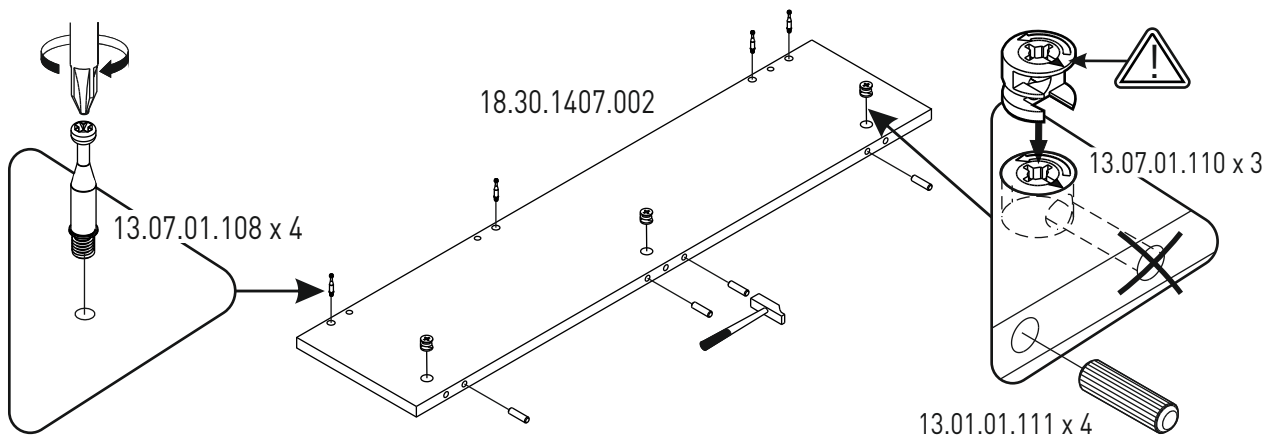


18.30.1407.013 x 2

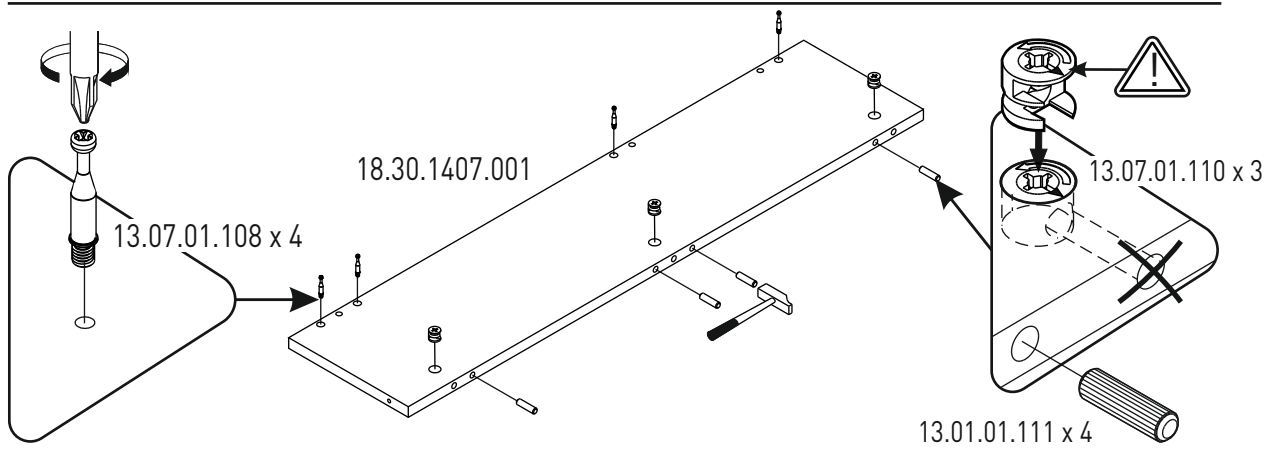
2



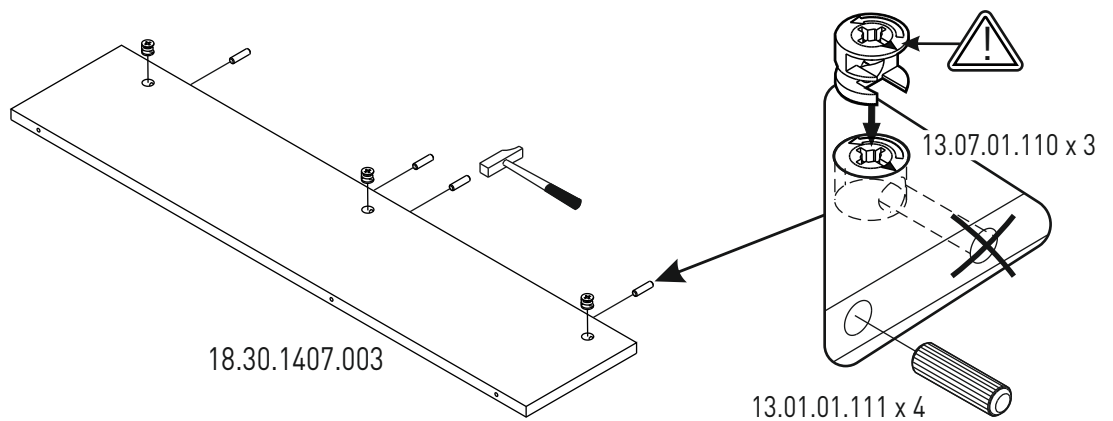
3



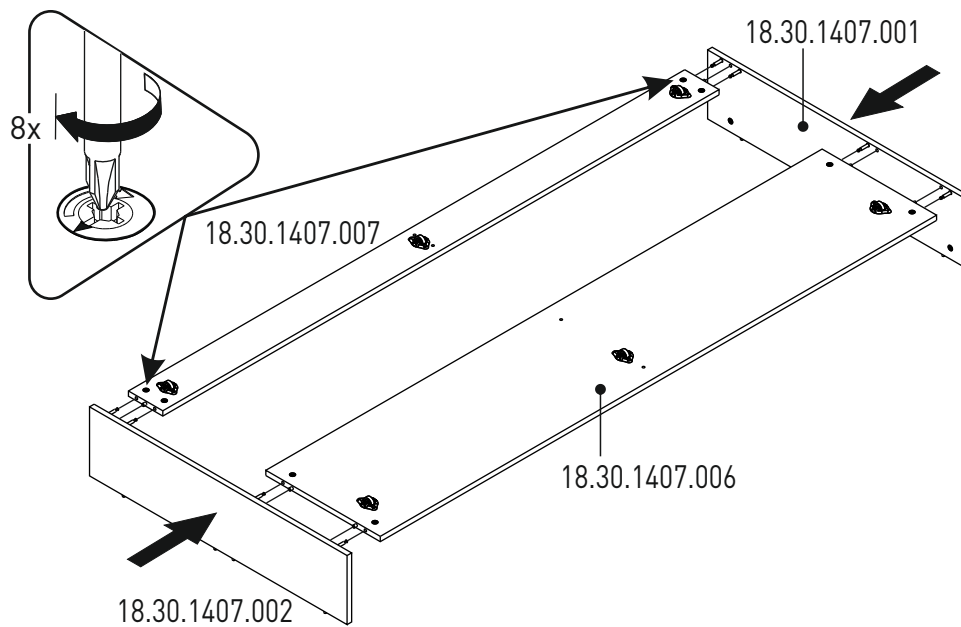
4



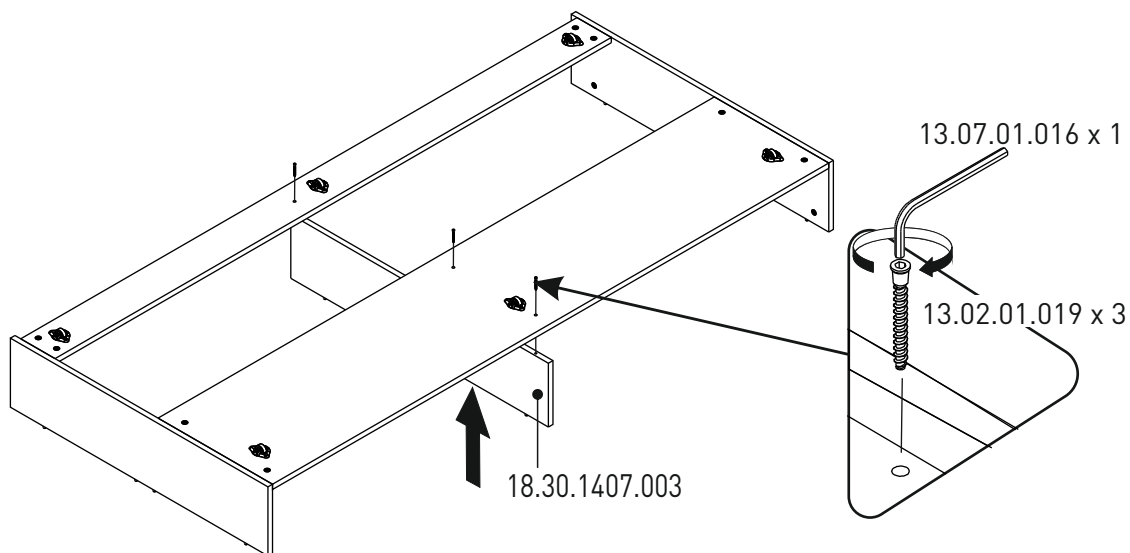
5



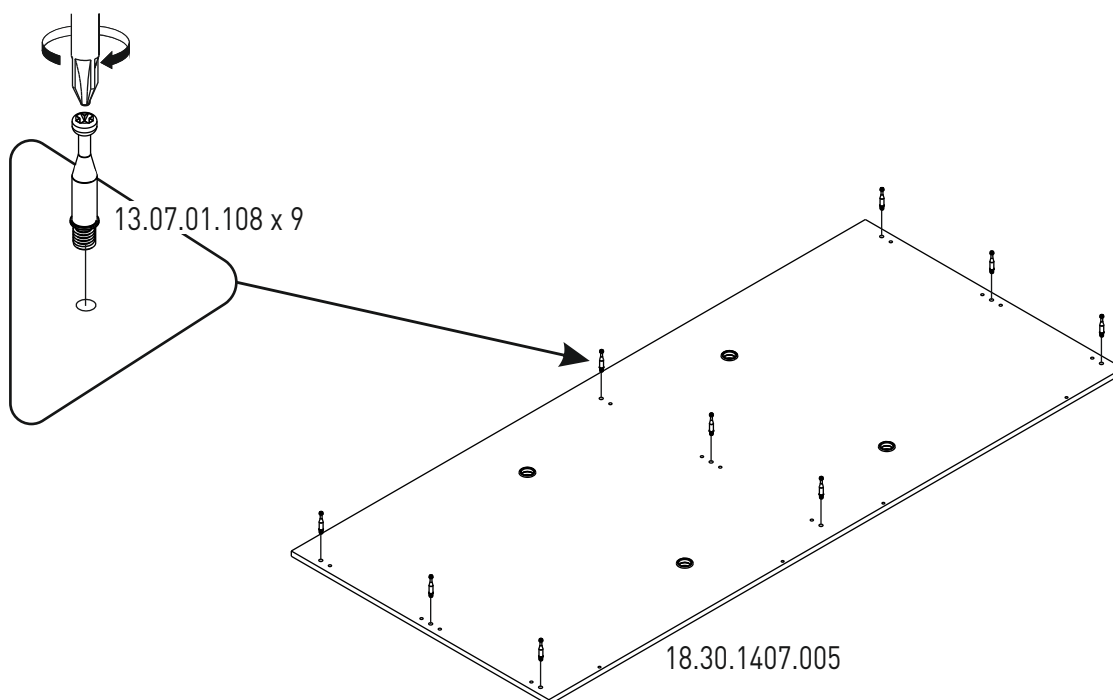
6



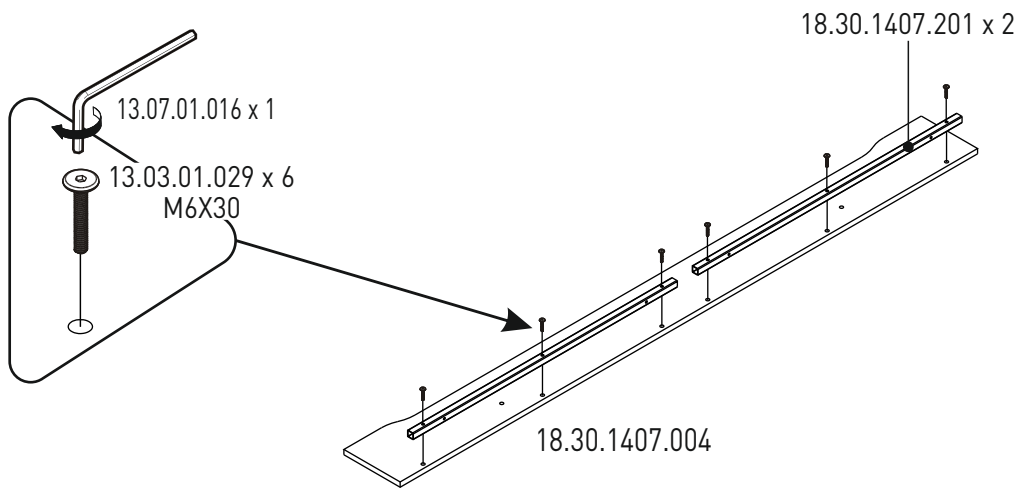
7



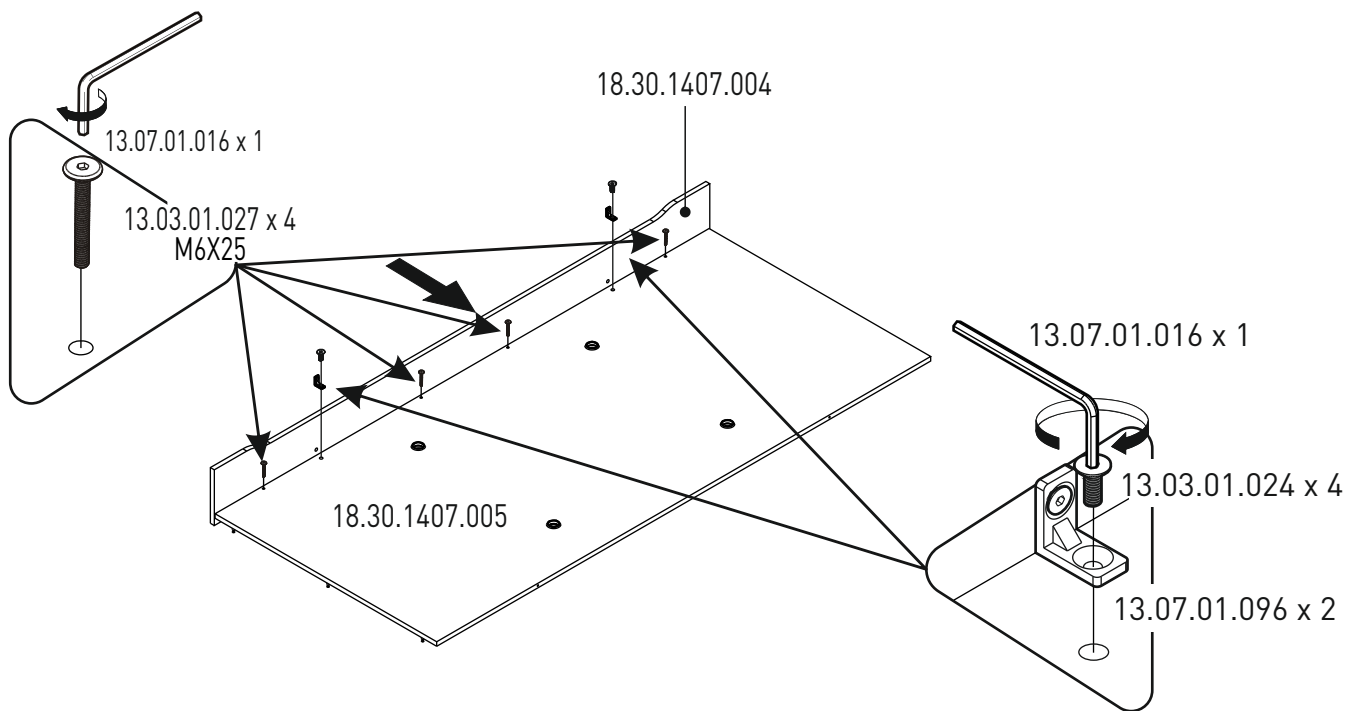
8



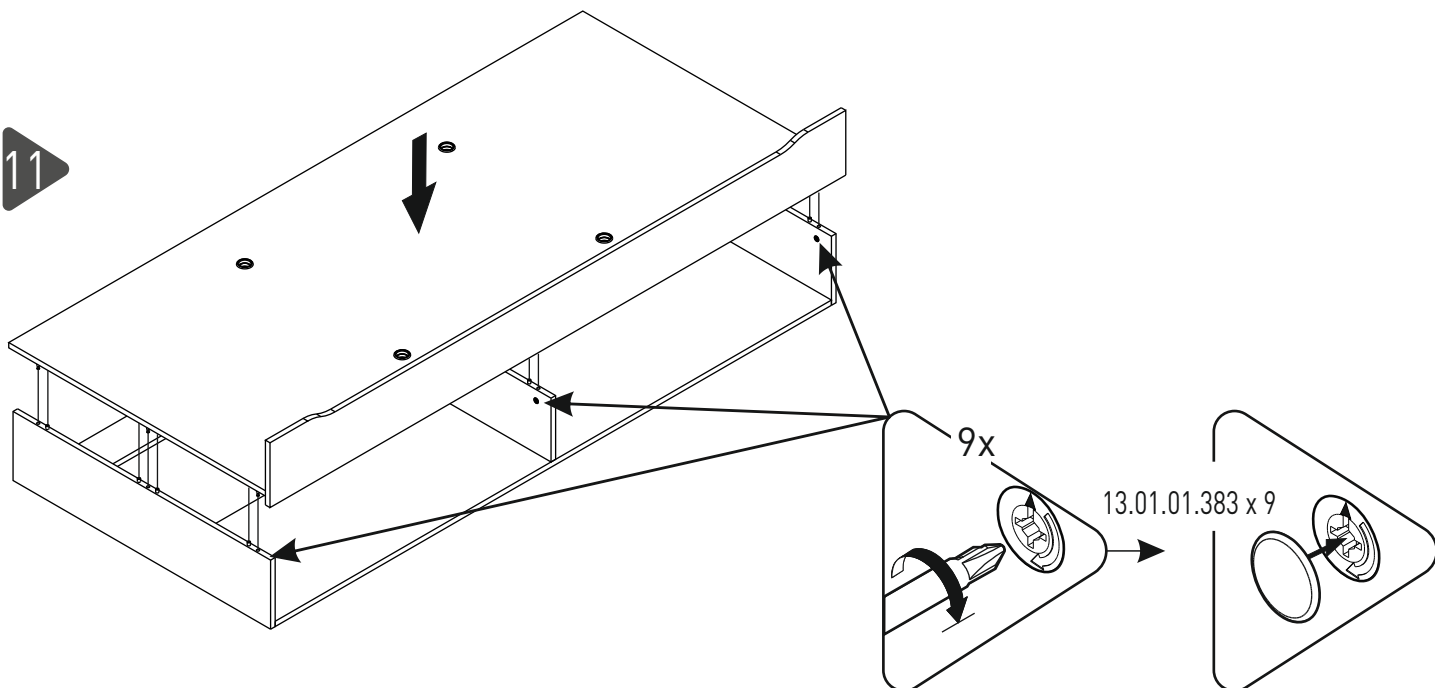
9

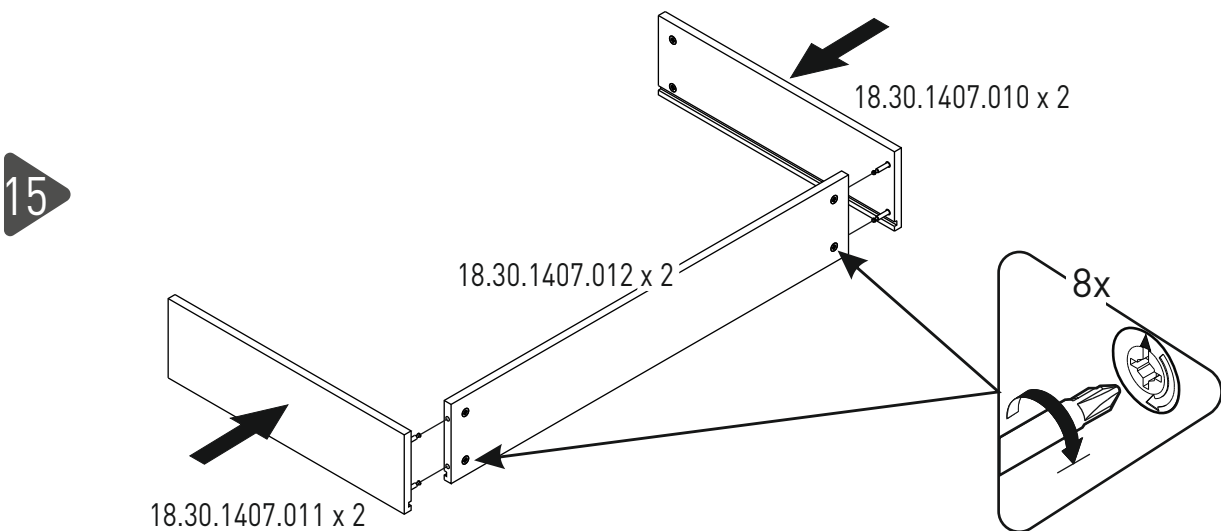
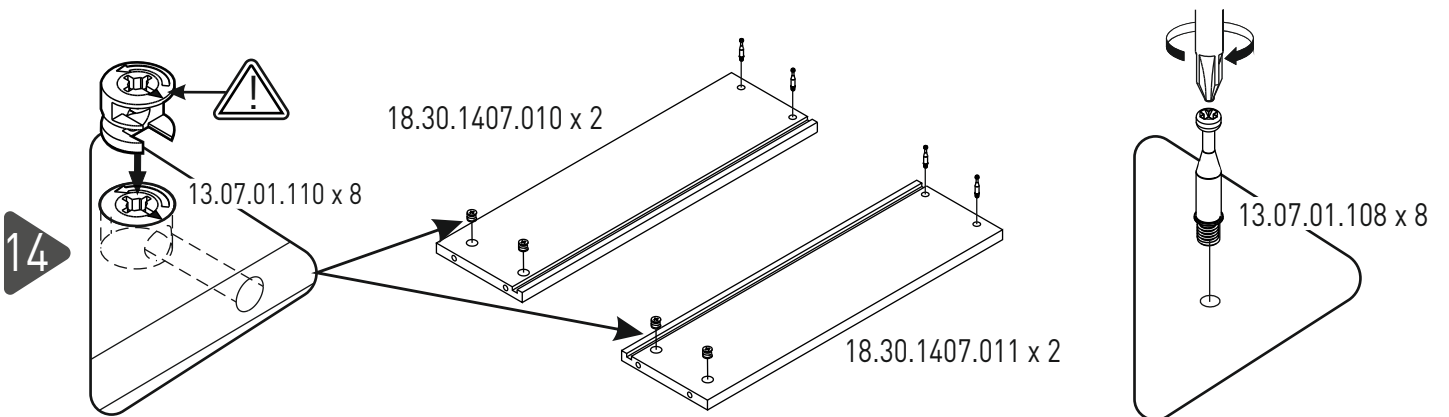
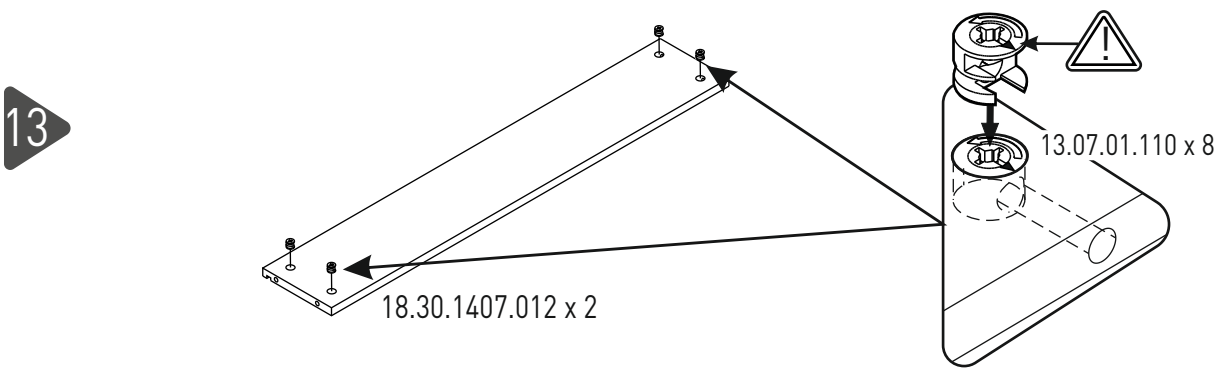
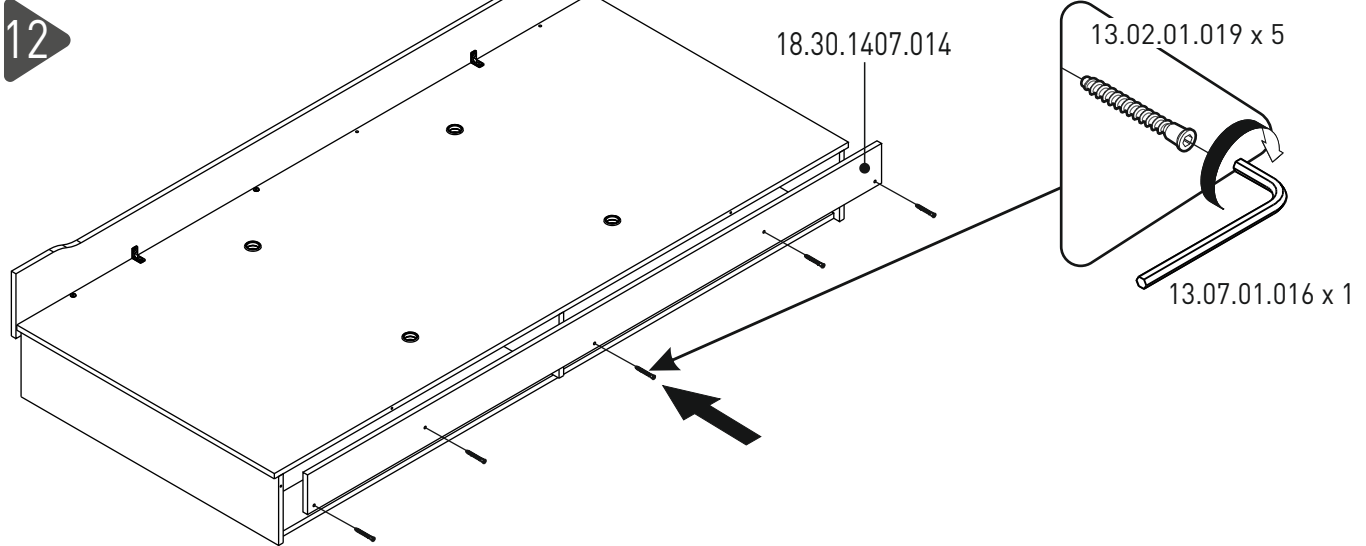


10

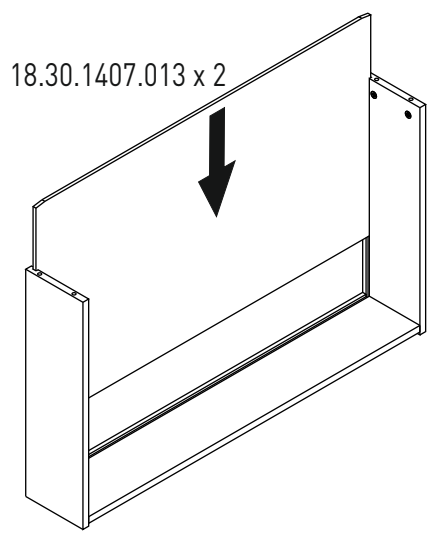


11

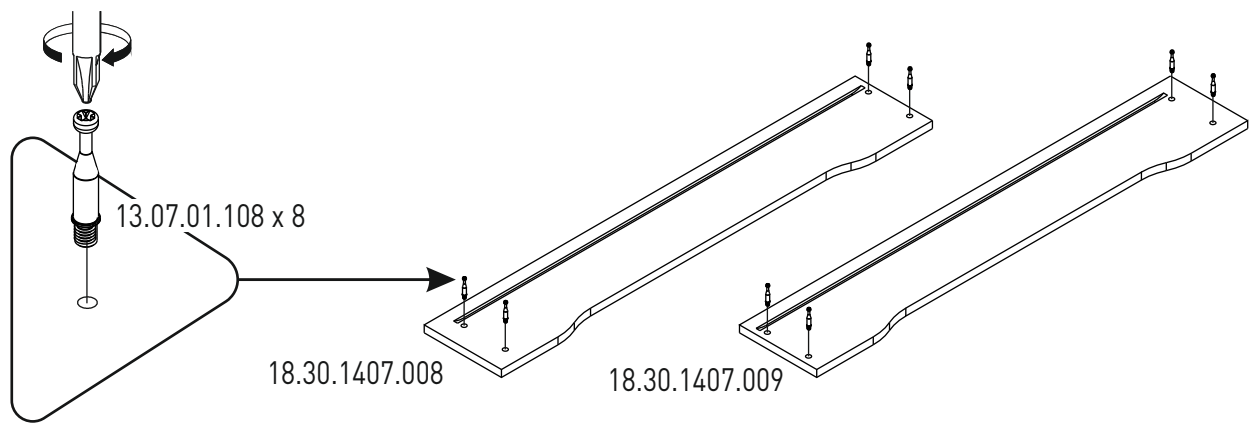




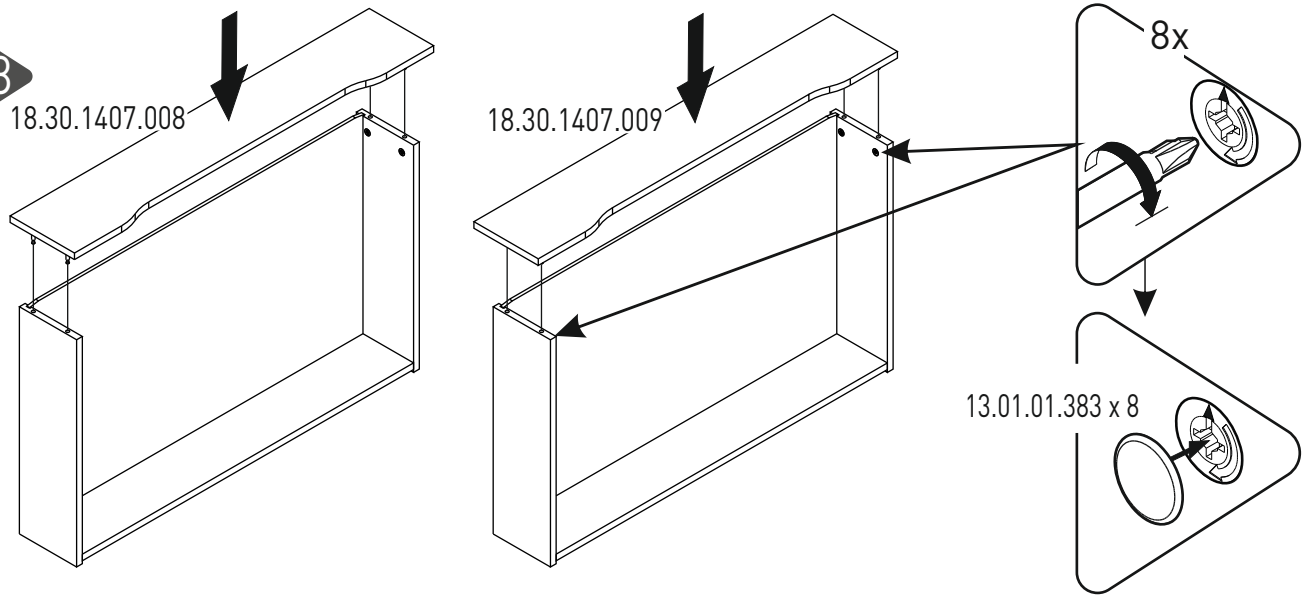
16



17



18



19

