

Instructions for assembling furniture Instrukcja montażu mebli

Collection Kolecja mebli

«MODERN»

Кровать двухъярусная

Bed bunk

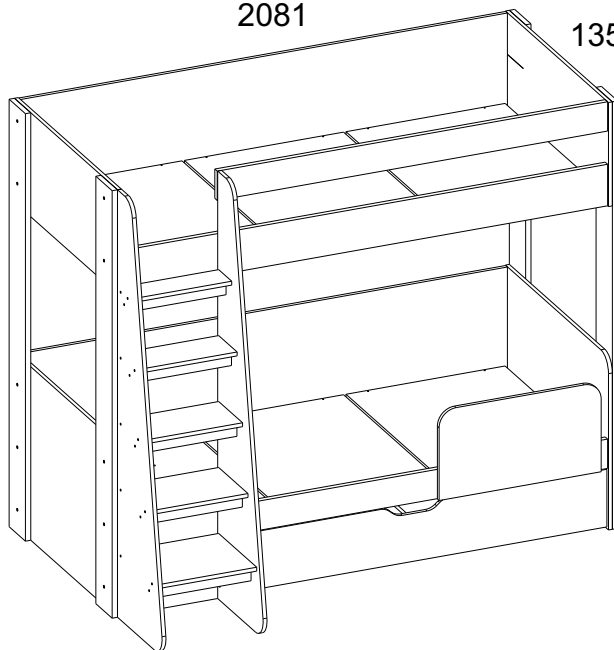
Łóżko piętrowe

AH-081.67.00.00

2081

1358

1754



Production date
Data produkcji

Stamp of Quality Department
Pieczęć Działu Jakości

PL**Przy eksploatacji mebli zabrania się:**

- ustawiać meble w pobliżu grzewczych przyrządów i obok wilgotnych ścian, a także w pomieszczeniach ze względną wilgotnością więcej niż 70%;
- temperatura nagrzewania elementów mebli nie może przekraczać +40°C;
- w trakcie montażu i eksploatacji mebli stawać nogami na poziome panele i witryny;
- stosować chemiczne środki czyszczące do sprzątania mebli;
- nie należy narażać na kontakt z wodą.

Zapach.

Nowe meble mogą wydzielać zapach materiałów, z których są wykonane. Zapach może utrzymywać się do trzech tygodni od momentu montażu. Aby zmniejszyć intensywność zapachu, zaleca się:

- w przypadku mebli tapicerowanych - odkurzyć produkt i przewietrzyć pomieszczenie.

Powtarzaj 3-4 razy dziennie.

- dla mebli szafkowych - przetrzyj ściereczką zwilżoną łagodnym detergentem, przetrzyj czystą, suchą ściereczką i przewietrz pomieszczenie, uprzednio otwierając wszystkie drzwi i szuflady produktu.

Powtarzaj 3-4 razy dziennie.

Ważne! Proszę zachować instrukcję w razie ponownego montażu mebli lub reklamacji. Podczas składania reklamacji prosimy o korzystanie z oznaczeń z instrukcji.

DE**Bei der Benutzung der Möbel ist es verboten:**

- Möbel in der Nähe von Heizgeräten und neben feuchten Wänden sowie in Räumen mit einer relativen Luftfeuchtigkeit von mehr als 70 % aufstellen;
- Heiztemperatur von Möbelementen darf + 40 ° C nicht überschreiten;
- Stellen Sie sich während der Montage und Verwendung von Möbeln mit den Füßen auf die horizontalen Paneele und Fenster;
- zur Reinigung von Möbeln chemische Reinigungsmittel verwenden;
- sollte keinem Wasser ausgesetzt werden.

Geruch.

Neue Möbel können nach den Materialien riechen, aus denen sie bestehen. Der Duft kann bis zu drei Wochen nach der Installation anhalten. Um die Intensität des Duftes zu verringern, wird empfohlen:

- bei Polstermöbeln das Produkt absaugen und den Raum lüften.

3-4 mal täglich wiederholen.

- für Schrankmöbel - mit einem mit einem milden Reinigungsmittel angefeuchteten Tuch abwischen, mit einem sauberen, trockenen Tuch abwischen und den Raum lüften, indem Sie zuerst alle Türen und Schubladen des Produkts öffnen.

3-4 mal täglich wiederholen.

Wichtig! Bitte bewahren Sie die Anleitung für den Fall eines Möbelbaus oder einer Reklamation auf. Bitte verwenden Sie bei einer Reklamation die Markierungen im Handbuch.

FR**Lors de l'utilisation du mobilier, il est interdit de :**

- placez les meubles à proximité d'appareils de chauffage et à côté de murs humides, ainsi que dans des pièces dont l'humidité relative est supérieure à 70 % ;
- la température de chauffage des éléments de mobilier ne doit pas dépasser + 40 ° C ;
- lors du montage et de l'utilisation des meubles, placez vos pieds sur les panneaux horizontaux et les fenêtres ;
- utiliser des produits de nettoyage chimiques pour nettoyer les meubles ;
- ne doit pas être exposé à l'eau.

Sentir.

Les nouveaux meubles peuvent dégager une odeur de matériaux dont ils sont faits. L'odeur peut persister jusqu'à trois semaines après l'installation. Pour réduire l'intensité du parfum, il est recommandé de :

- dans le cas de meubles rembourrés - aspirer le produit et aérer la pièce.

Répétez 3-4 fois par jour.

- pour les meubles de rangement - essuyez avec un chiffon imbibé d'un détergent doux, essuyez avec un chiffon propre et sec et aérez la pièce en ouvrant d'abord toutes les portes et tous les tiroirs du produit.

Répétez 3-4 fois par jour.

Important! Veuillez conserver la notice en cas de remontage du meuble ou de réclamation. Lorsque vous soumettez une plainte, veuillez utiliser les marquages dans le manuel.

SPA**Al utilizar los muebles, está prohibido:**

- colocar muebles cerca de aparatos de calefacción y junto a paredes húmedas, así como en habitaciones con una humedad relativa superior al 70%;
- la temperatura de calentamiento de los elementos del mobiliario no debe exceder los + 40 ° C ;
- durante el montaje y uso de los muebles, párese con los pies sobre los paneles horizontales y las ventanas;
- utilizar agentes de limpieza químicos para limpiar los muebles;
- No debe exponerse al agua.

Oler.

Los muebles nuevos pueden desprender el olor de los materiales de los que están hechos. El olor puede persistir hasta tres semanas después de la instalación. Para reducir la intensidad de la fragancia, se recomienda:

- en el caso de muebles tapizados - aspirar el producto y ventilar la estancia.

Repite 3-4 veces al día.

- para muebles de gabinete - limpie con un paño humedecido con un detergente suave, limpie con un paño limpio y seco y ventile la habitación, abriendo primero todas las puertas y cajones del producto.

Repite 3-4 veces al día.

Importante! Conserve las instrucciones en caso de reensamblaje de muebles o reclamaciones. Al enviar una queja, utilice las marcas en el manual.

EN**When using the furniture, it is forbidden to:**

- place furniture near heating devices and next to damp walls, as well as in rooms with a relative humidity of more than 70%;
- heating temperature of furniture elements must not exceed + 40 ° C;
- during the assembly and use of furniture, stand with your feet on the horizontal panels and windows;
- use chemical cleaning agents to clean furniture;
- should not be exposed to water.

Smell.

New furniture can give off a smell of the materials it is made of. The scent may persist for up to three weeks after installation. To reduce the intensity of the fragrance, it is recommended to:

- in the case of upholstered furniture - vacuum the product and ventilate the room.

Repeat 3-4 times a day.

-for cabinet furniture - wipe with a cloth dampened with a mild detergent, wipe with a clean, dry cloth and ventilate the room, first opening all doors and drawers of the product.

Repeat 3-4 times a day.

Important! Please keep the instructions in the event of furniture reassembly or complaints. When submitting a complaint, please use the markings in the manual.

RU**Инструкция по эксплуатации.**

Качество и комплектность изделия рекомендуется проверять в магазине при покупке в распакованном виде. Сборка изделия должна производиться в порядке, изложенном в настоящей инструкции. В процессе эксплуатации изделий необходимо периодически затягивать ослабленные винтовые соединения. В случае необходимости перемещения изделия по квартире перед его перестановкой, необходимо полностью освободить его от груза (матраца). Во избежание поломки имеющихся опор передвижение производить приподнимая изделие над уровнем пола. Запрещён прямой контакт с водой. Удаление пыли с изделий следует производить слегка влажной мягкой салфеткой. Во избежание коробления деталей и изменения цвета изделия следует избегать установки мебели на прямых солнечных лучах.

При эксплуатации изделий набора **ЗАПРЕЩАЕТСЯ:**

- устанавливать мебель вблизи отопительных приборов и вплотную к сырым стенам и в помещениях с относительной влажностью более 70%;
- температура нагрева элементов мебели не должна превышать +40 °С.
- в процессе сборки и эксплуатации изделий набора становиться ногами на горизонтальные щиты и витрины;
- применять химические чистящие средства для уборки мебели;

Гарантия изготовителя.

1. Гарантийный срок эксплуатации изделия - 24 месяца со дня продажи магазином. В период гарантийного срока изготовитель гарантирует ремонт изделий или их замену, если потребителем не нарушены правила эксплуатации.
2. Претензии предъявляются потребителем непосредственно в торгующую организацию, в которой была приобретена мебель, предъявив настоящую "Инструкцию по сборке" и копию товарного чека.
3. Изделие **Кровать двухъярусная**, входящее в состав набора мебели для общей комнаты **«MODERN»**, соответствует требованиям ГОСТ 19917-2014, ТР ТС 025/2012.
4. Декларация соответствия ЕАЭС № ВУ/112 11.01. ТР025 018.01 01197
Действует от 02.09.2022 по 01.09.2027.
5. Срок службы мебели - 5 лет.
6. Предприятие-изготовитель оставляет за собой право вносить изменения в конструкцию изделия, не ухудшая его конструктивные и эксплуатационные характеристики.
7. Для сборки изделий рекомендуется привлекать квалифицированных специалистов.
8. Изготовитель: **ИООО «АНРЭС»** Республика Беларусь, 224004 г. Брест, ул. Катин Бор, 119, тел/факс +375(162) 30-17-07.

**Запах.**

От новой мебели может исходить запах материалов, из которых она изготовлена. Запах может сохраняться в течение трёх недель с момента сборки. Для снижения интенсивности запаха рекомендуется:

-для мягкой мебели - пропылесосить изделие и проветрить помещение.

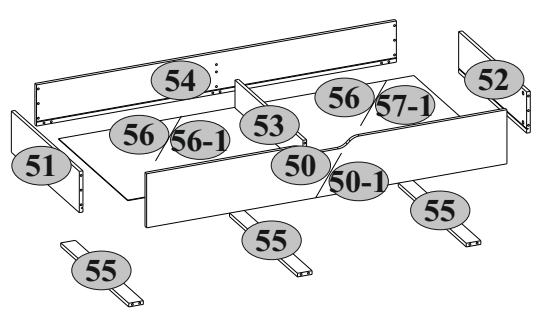
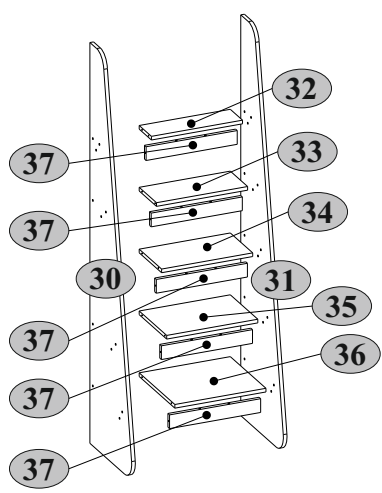
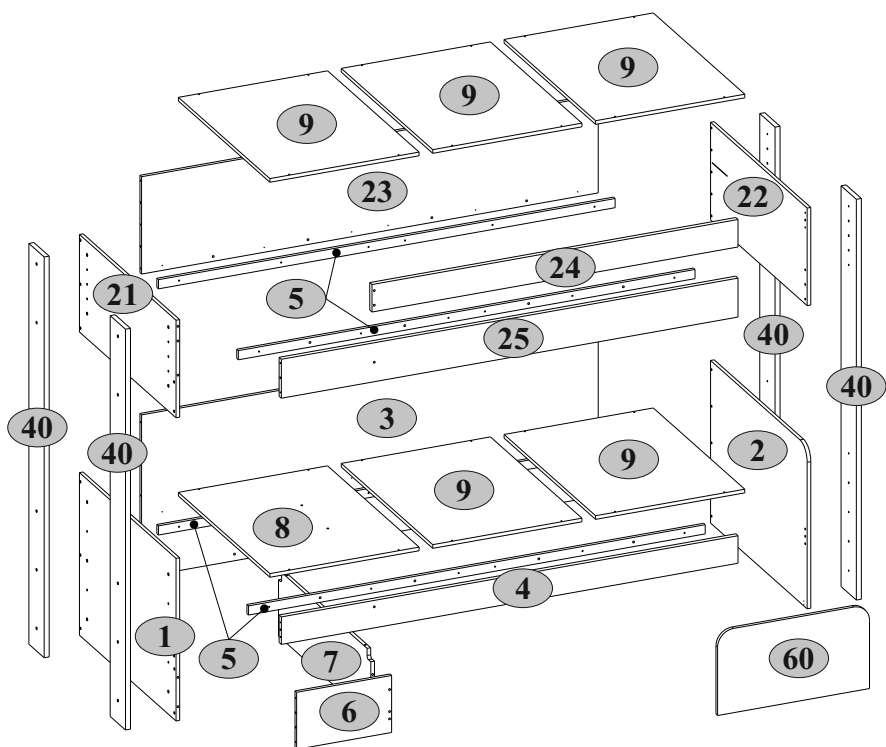
Повторять 3-4 раза в день.

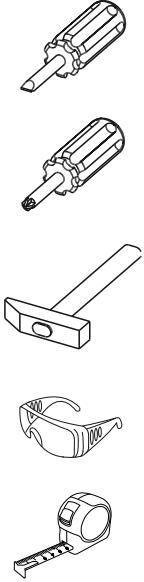
-для корпусной мебели – протирать ткань, смоченной мягким моющим средством, вытирать чистой сухой тканью и проветривать помещение, предварительно открывая все двери и ящики изделия.

Повторять 3-4 раза в день.

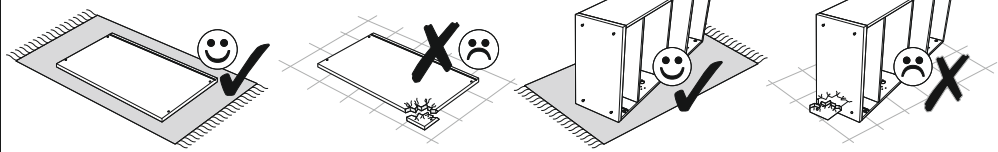
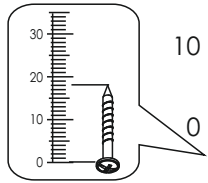
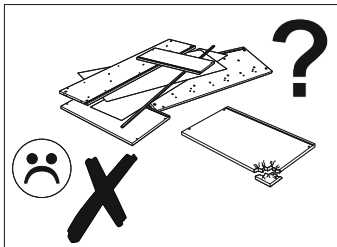
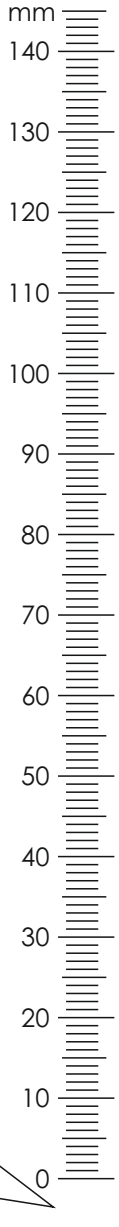
Важно! Сохраните, пожалуйста, инструкцию в случае повторной сборки мебели или рекламации. В случае составления рекламации пользуйтесь, пожалуйста, обозначением из инструкции сборки.

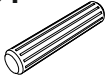
№	L, mm	B, mm	H, mm	Q	№ pack
1	948	710	16	1	2/5
2	948	710	16	1	2/5
3	2005	709	16	1	4/5
4	2005	120	22	1	5/5
5	2005	40	16	4	4/5
6	417	249	16	1	2/5
7	906	290	16	1	1/5
8	898	655	16	1	2/5
9	898	655	16	5	3/5
21	948	426	16	1	2/5
22	948	426	16	1	2/5
23	2005	425	16	1	5/5
24	1607	120	22	1	1/5
25	2005	170	22	1	5/5
30	1750	410	16	1	4/5
31	1750	418	16	1	4/5
32	400	120	16	1	1/5
33	400	170	16	1	1/5
34	400	220	16	1	1/5
35	400	270	16	1	1/5
36	400	350	16	1	1/5
37	400	60	16	5	1/5
40	1750	150	22	4	5/5
50	1582	236	16	1	1/5
50-1	1582	236	16	1	1/5
51	667	180	16	1	1/5
52	667	180	16	1	1/5
53	667	122	16	1	1/5
54	1580	180	16	1	1/5
55	667	64	16	3	1/5
56	780	679	2,5	2	2/5
56-1	780	679	2,5	1	2/5
57-1	780	679	2,5	1	2/5
60	667	368	16	1	1/5





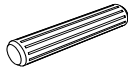
A1 7x34 11	A2 Ø15x13 21	A9 L-47,4 5	C1 8x35 39
C2 8x50 4	C6 8x24 36	I S4 1	M19 M6x30 20
N1 15	N18 6	Q4 2	R10 4x30 24
R11 4x35 24	R24 7x50 48	R25 7x70 23	R102 3,5x16 22
S1 8	S5 Ø18 16	S8 Ø14 65	U16 2



1**C1**

8x35

7

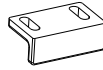
C2

8x50

3

N1

7

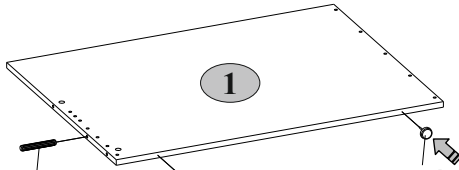
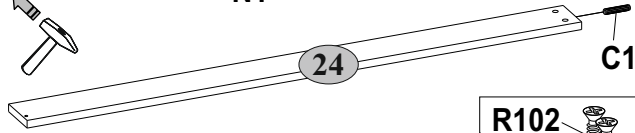
Q4

2

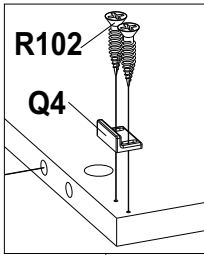
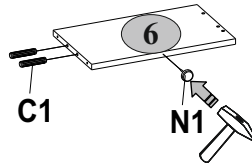
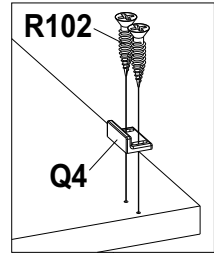
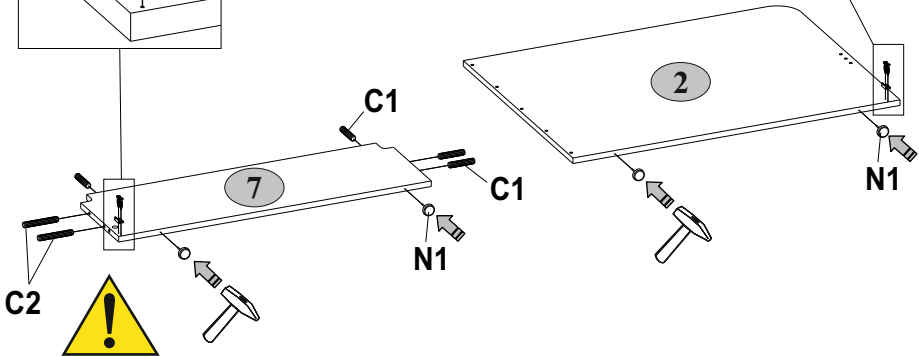
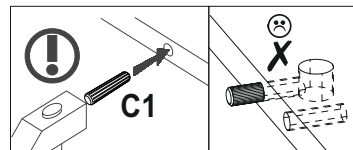
R102

3,5x16

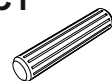
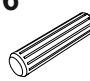

4

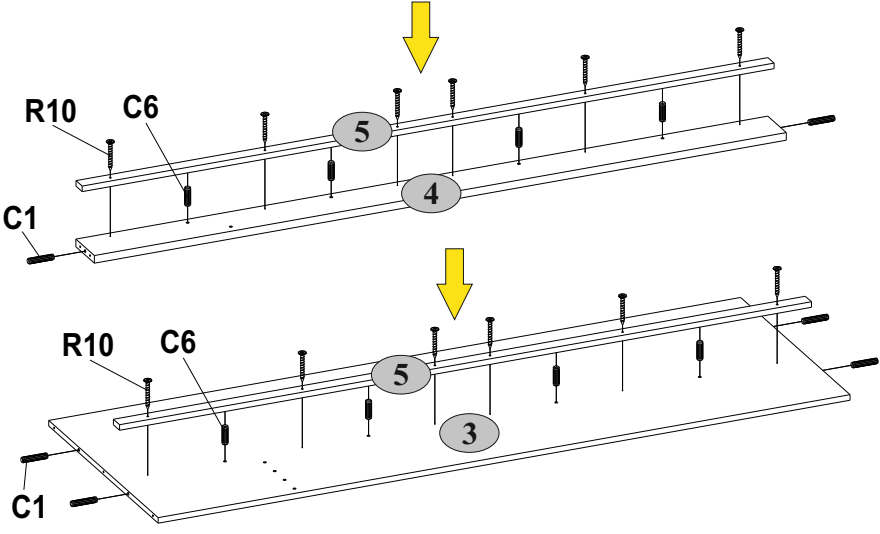
**C2****N1**

24

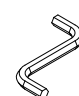
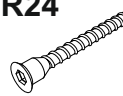
C1**R102****Q4****C1****N1****R102****Q4****C2****C1****C1****N1****N1****C1**

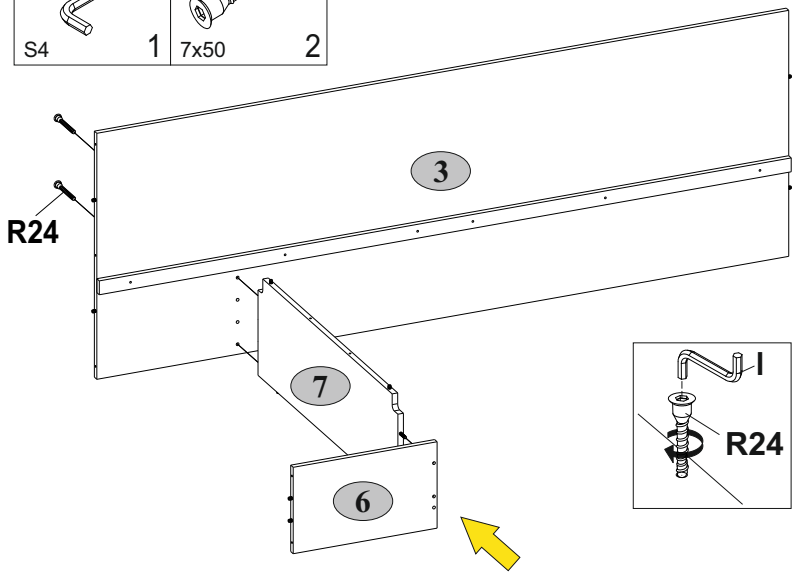
2

C1  8x35	C6  6 8x24	R10  8 4x30	12
--	--	---	----

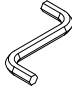
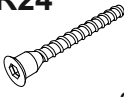
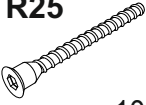


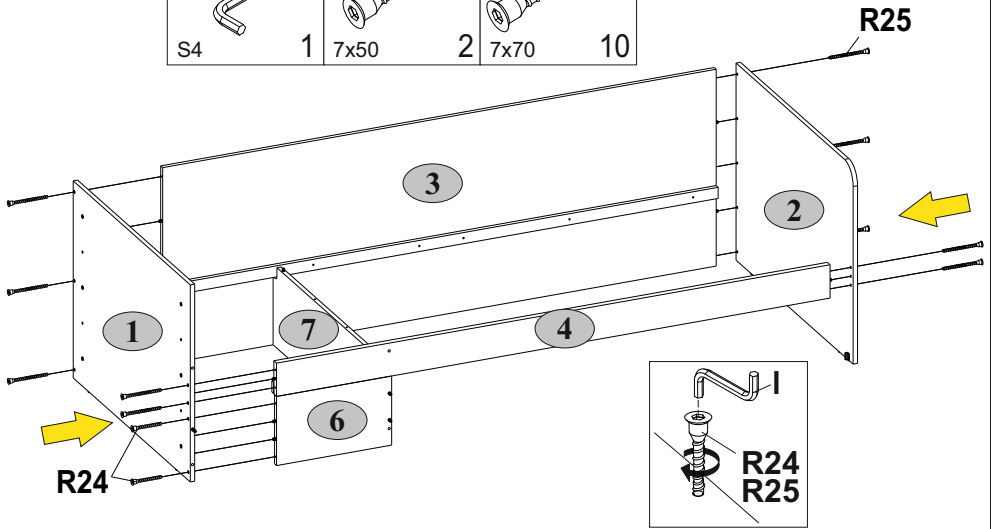
3

I  S4	R24  1 7x50	2
---	---	---


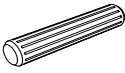


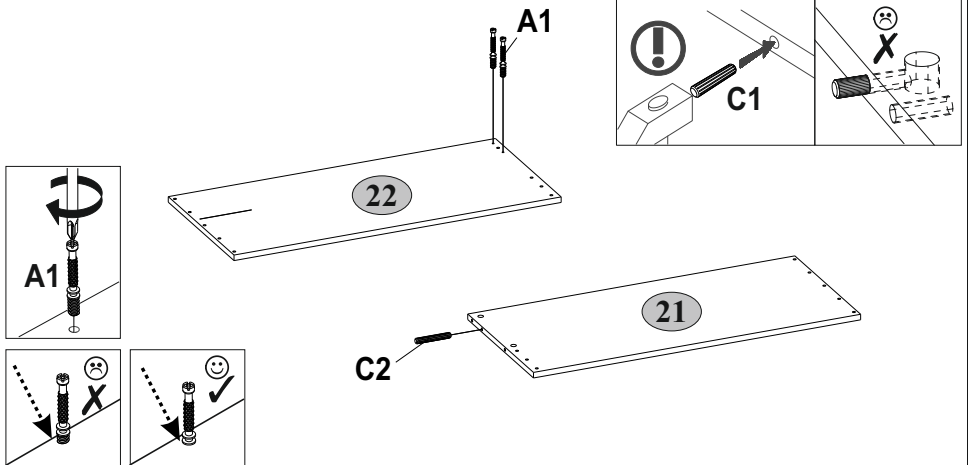
4

I  S4	R24  1 7x50	R25  2 7x70
---	---	---

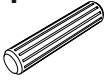
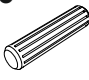



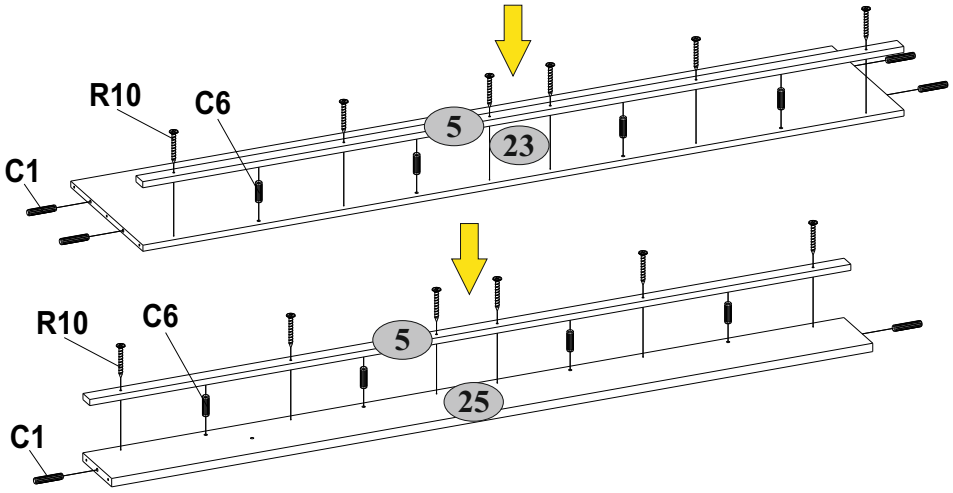
5

A1  7x34	C2  2 8x50
--	--

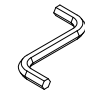
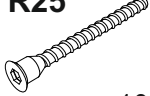


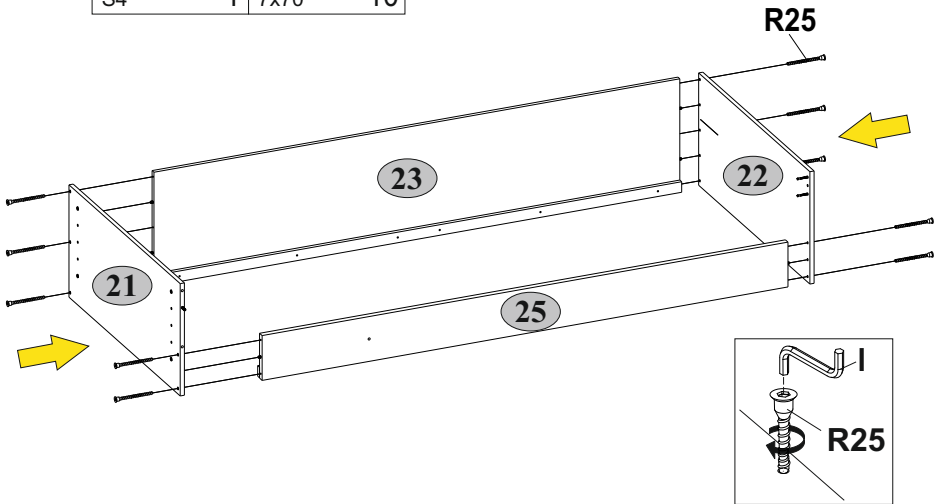
6

C1  8x35	C6  6 8x24	R10  8 4x30	12
--	--	---	----



7

I  S4	R25  1 7x70	10
---	---	----



8**C6**

8x24



12

M19

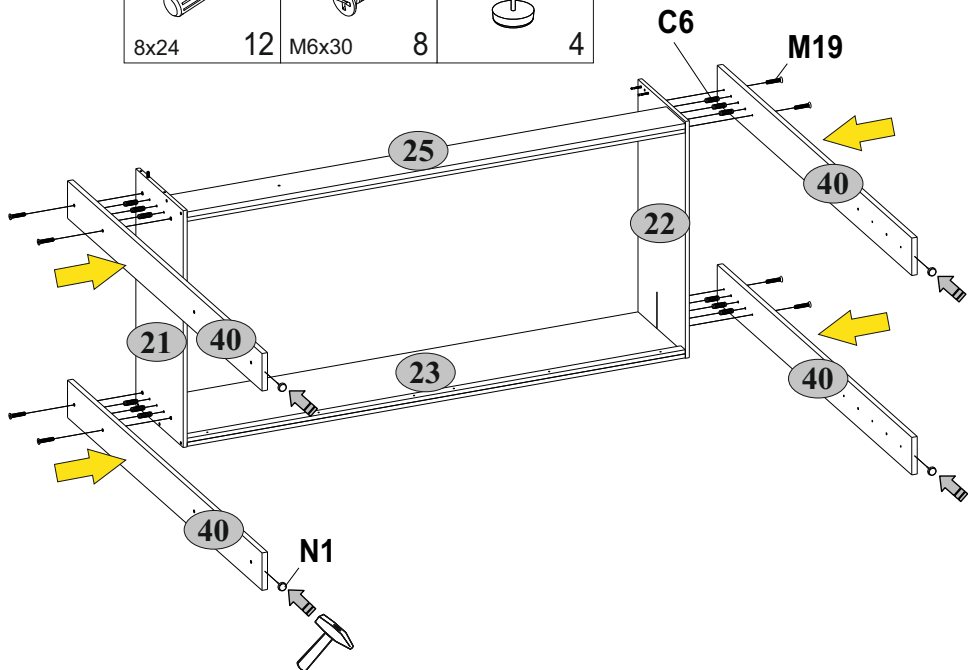
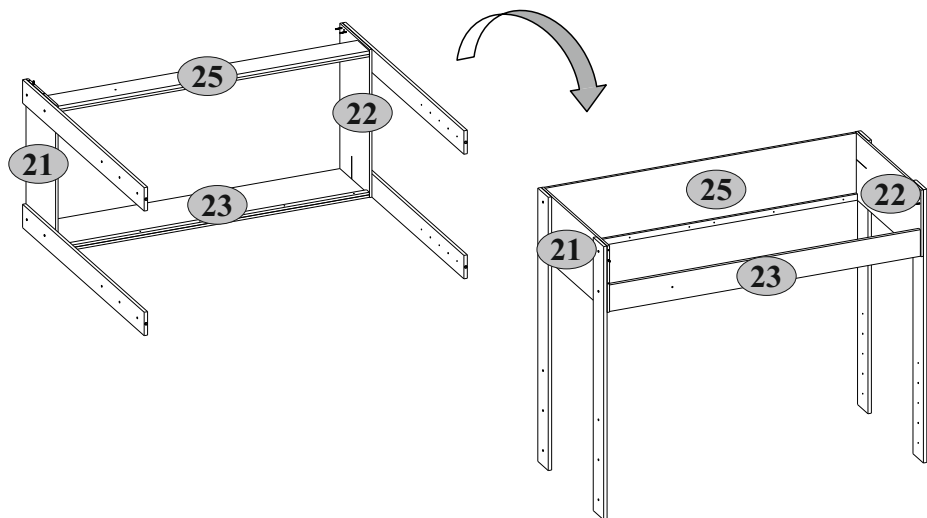
M6x30



8

N1

4

**9**

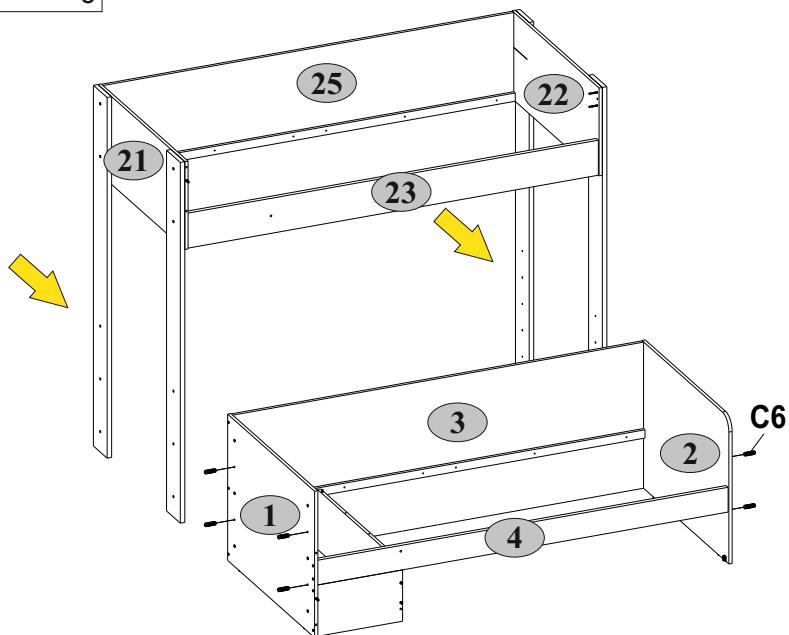
10

C6



8x24

8



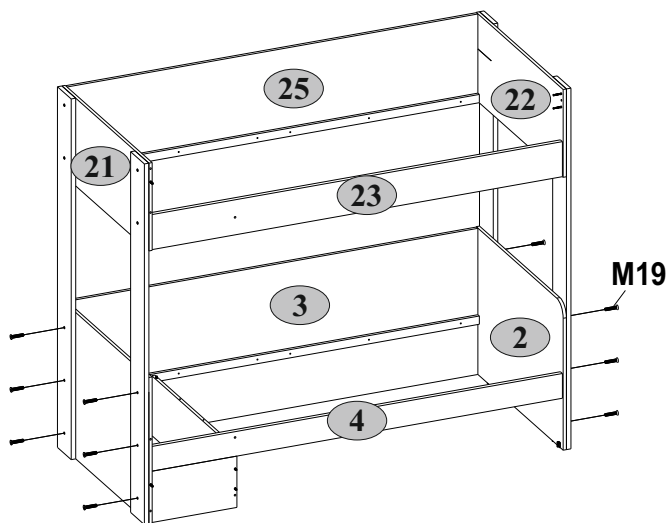
11

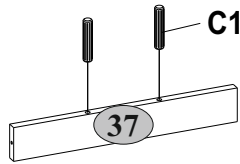
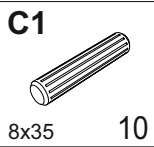
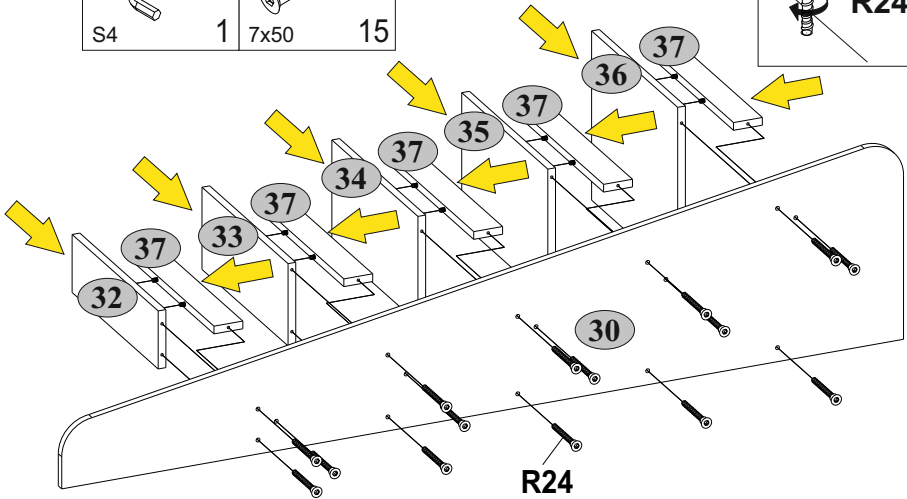
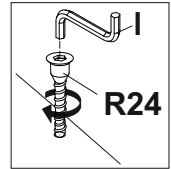
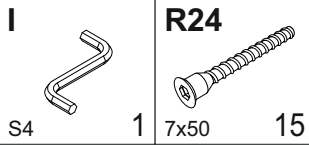
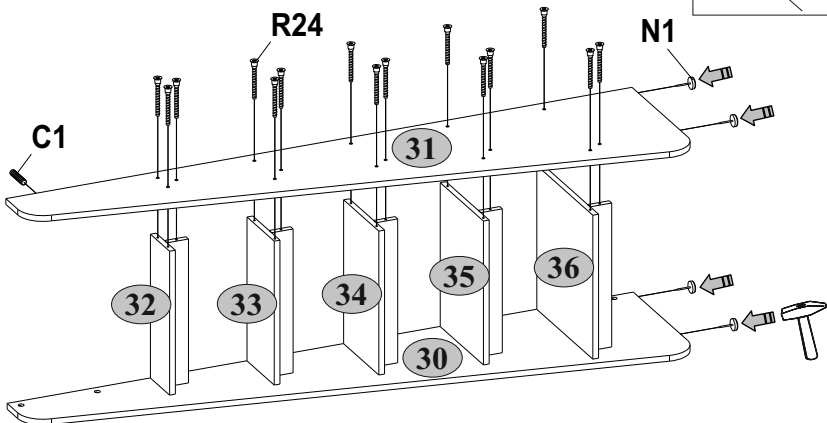
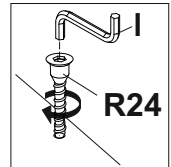
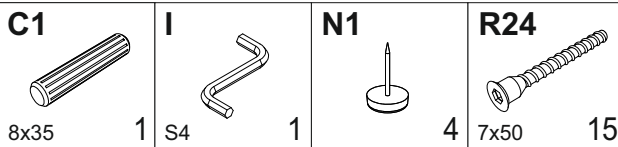
M19



M6x30

12



12**x5****13****14**

15**A2**

Ø15x13

10

A9

L-47,4

5

I

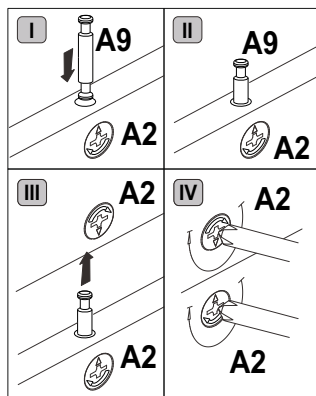
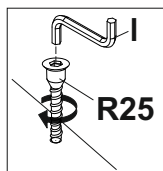
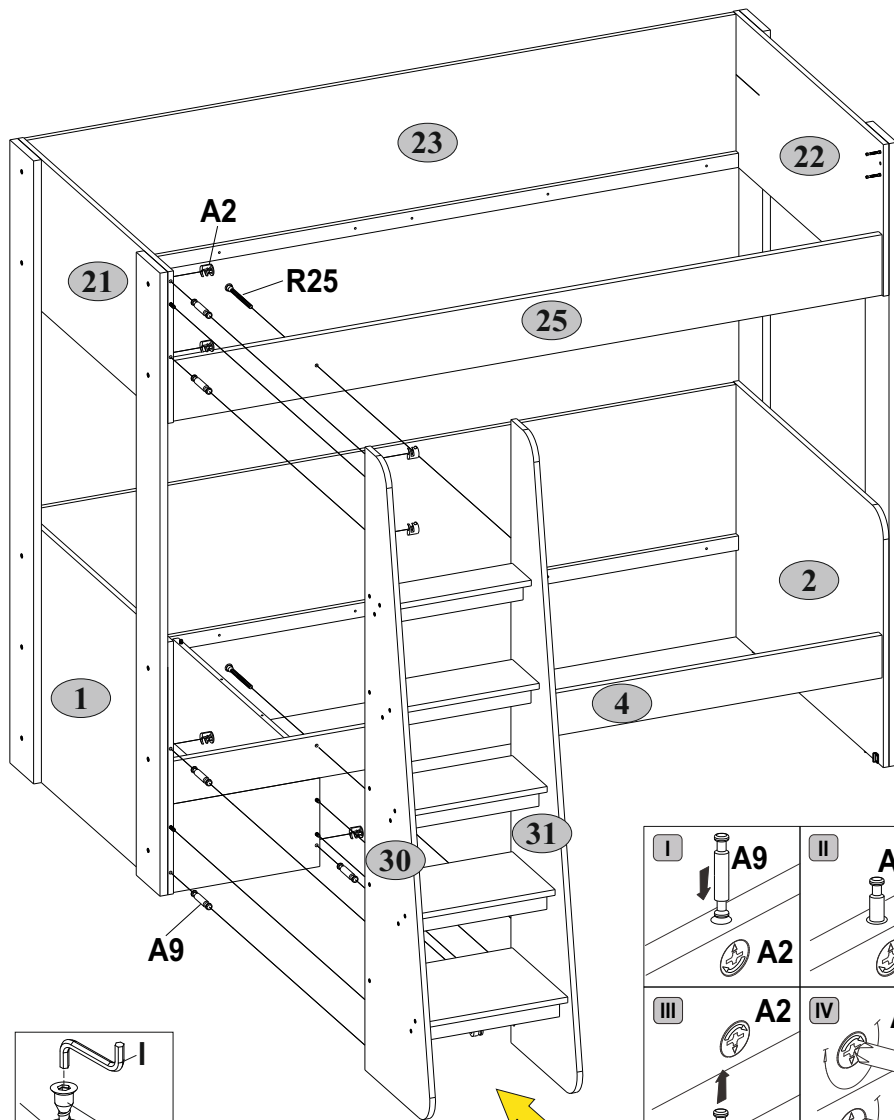
S4

R25

1

7x70

2



16

A2



Ø15x13

2

I



S4

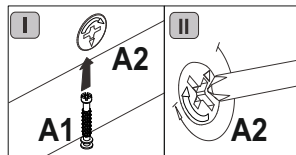
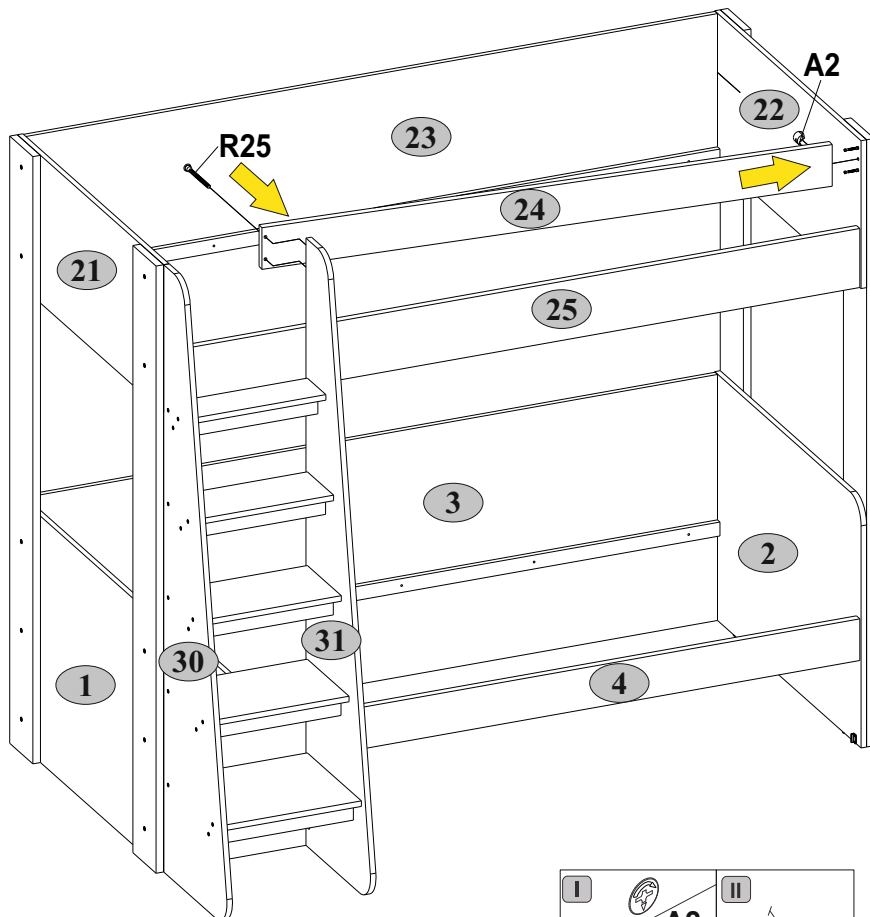
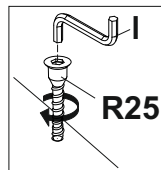
1

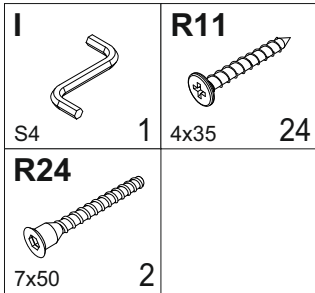
R25



7x70

1

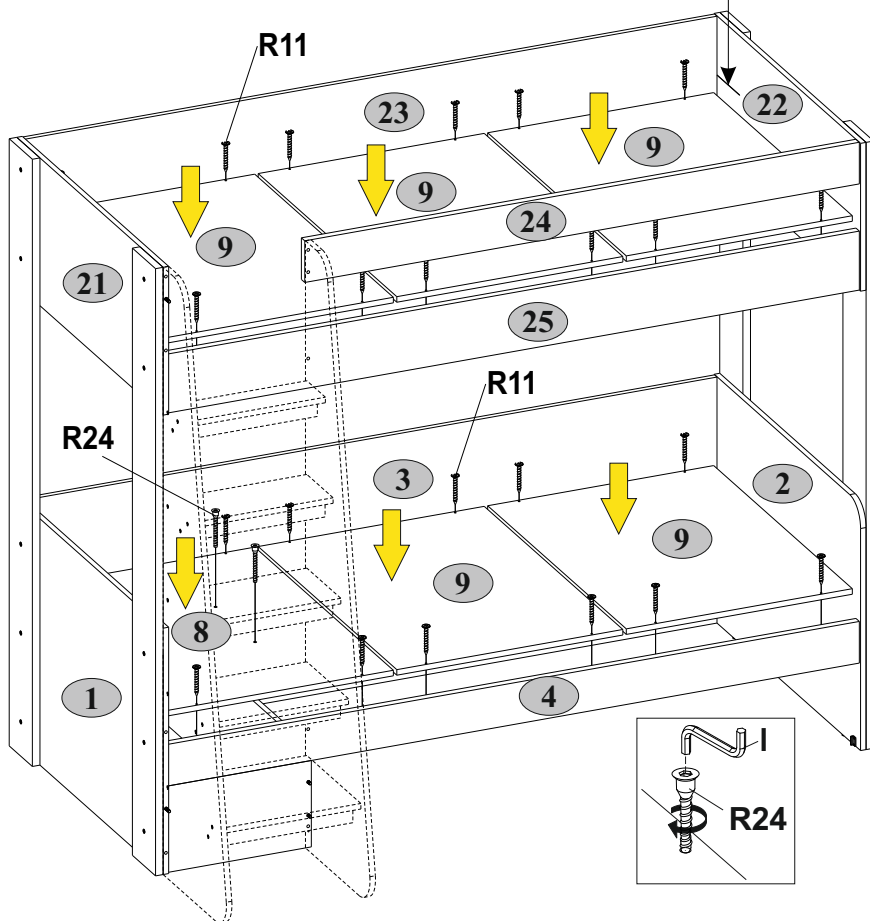


17

Максимальный уровень
верхней поверхности
матраса

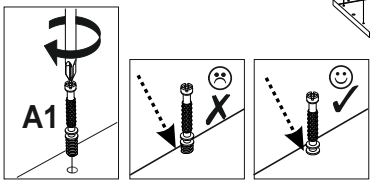
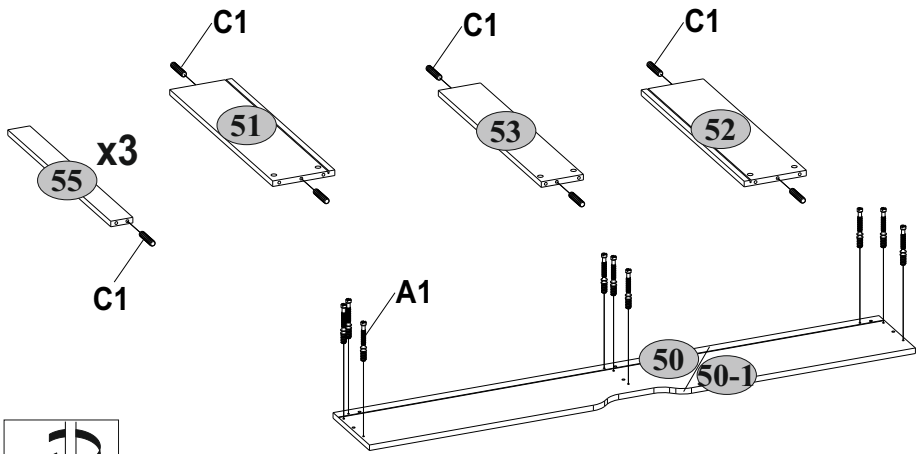
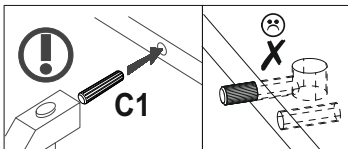
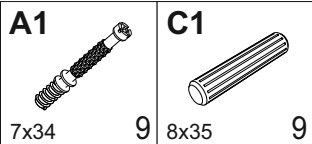
Maximum level of
the top surface
of the mattress

Maksymalny poziom
górnjej powierzchni
materaca

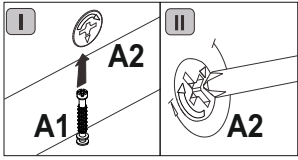
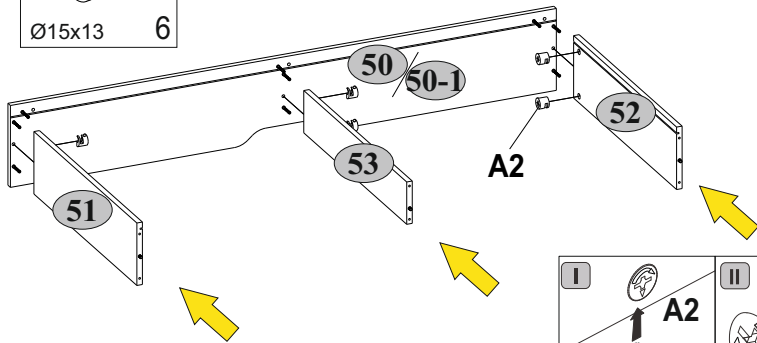
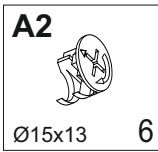


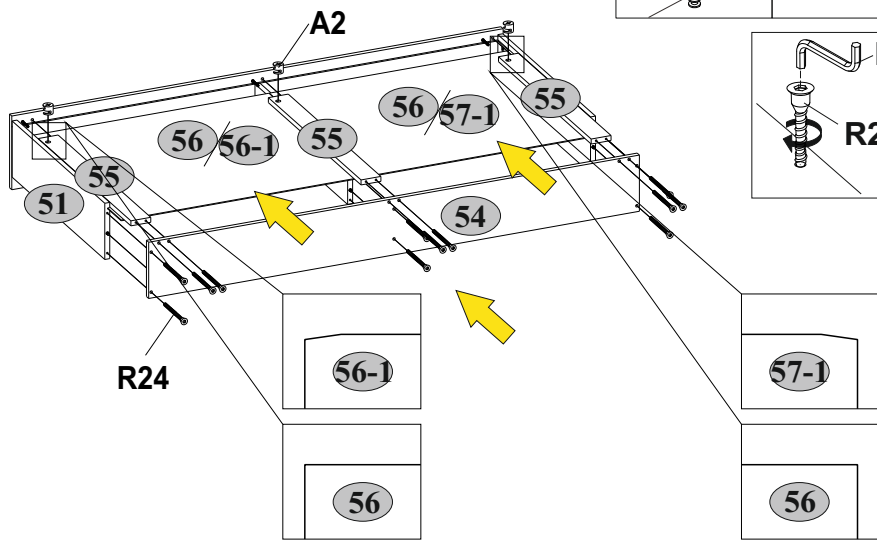
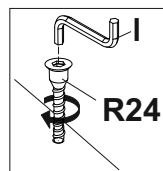
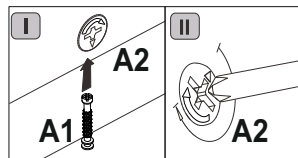
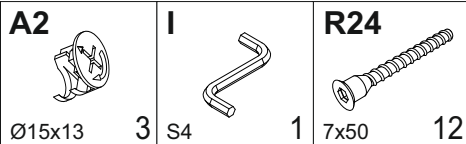
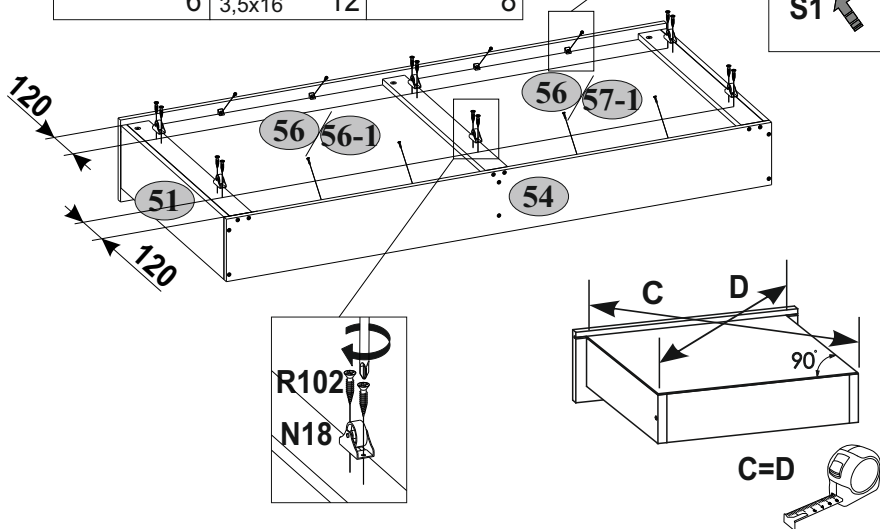
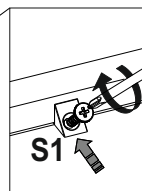
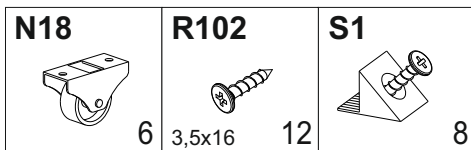
Для комплектации кровати рекомендуется матрас 2000x900x200 мм.
The recommended mattress for the bed is 2000x900x200 мм.
Zalecany materac do łóżka to 2000x900x200 мм.

18

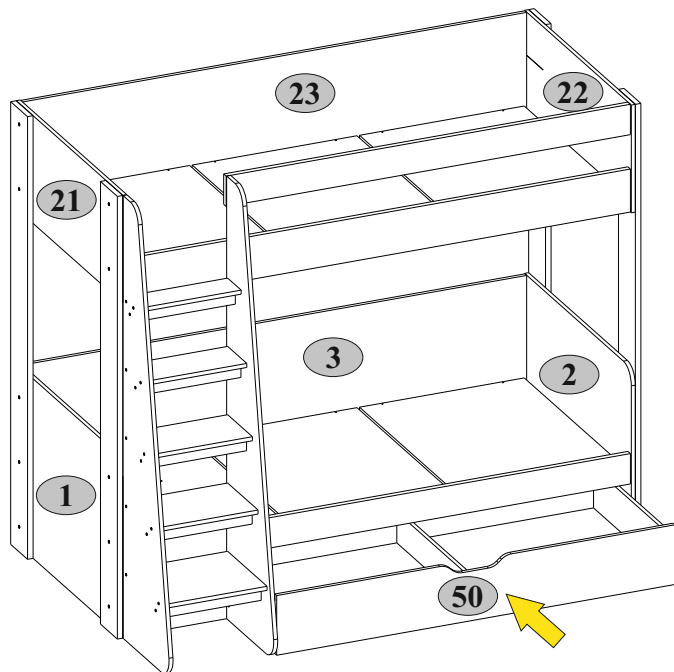


19

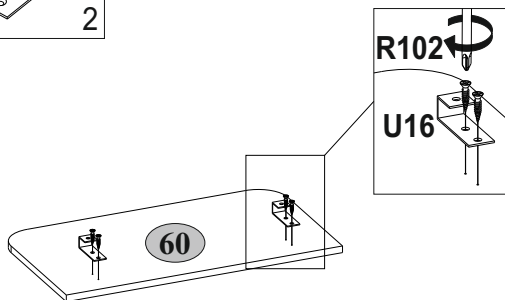
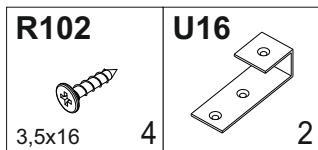


20**21**




22



23



24

R102  3,5x16	S5  2 Ø18	S8  16 Ø14
--	---	--

