

Правила эксплуатации и ухода за мебелью

1. Хранить и эксплуатировать мебель следует в сухих и теплых помещениях при температуре +5 ° - +40 ° и относительной влажности воздуха 50-60%.

2. Не рекомендуется устанавливать мебель вблизи отопительных приборов.

3. Чистку мебели следует производить мягкой тканью и специальными составами, не допускается использование агрессивных жидкостей и абразивных материалов.

4. При ослаблении крепления соединений следует периодически подтягивать винты, шурупы, стяжки и т. д.

5. Статическая вертикальная нагрузка не должна превышать 5 кг. на дно ящиков и 10 кг. на полки стеллажей и шкафов, при этом распределение нагрузки по поверхностям должно быть максимально равномерным.

6. После сборки изделие установить на ровной горизонтальной поверхности, во избежание перекоса и падения изделия, при необходимости, использовать дополнительное крепление к поверхностям помещения.

Гарантийные обязательства

Предприятие-изготовитель гарантирует соответствие изделия требованиям ГОСТ 16371-2014 при соблюдении условий транспортировки, сборки, эксплуатации и хранения.

Гарантийный срок эксплуатации - 24 месяца. Срок исчисляется со дня продажи мебели.

Претензии по комплектности и качеству должны направляться покупателем в магазин, где была приобретена мебель.

Гарантия не распространяется на мебель, имеющую механические повреждения, возникающие при транспортировке, в процессе неправильной сборки и эксплуатации и дефекты, возникающие при неправильном уходе.

Сборка изделия должна производиться квалифицированными специалистами.

Предприятие оставляет за собой право вносить изменения в конструкцию набора. Срок службы изделия - 10 лет.

Фирма-производитель оставляет за собой право на изменения изделия в целях его усовершенствования, которые не ухудшают потребительские качества товара

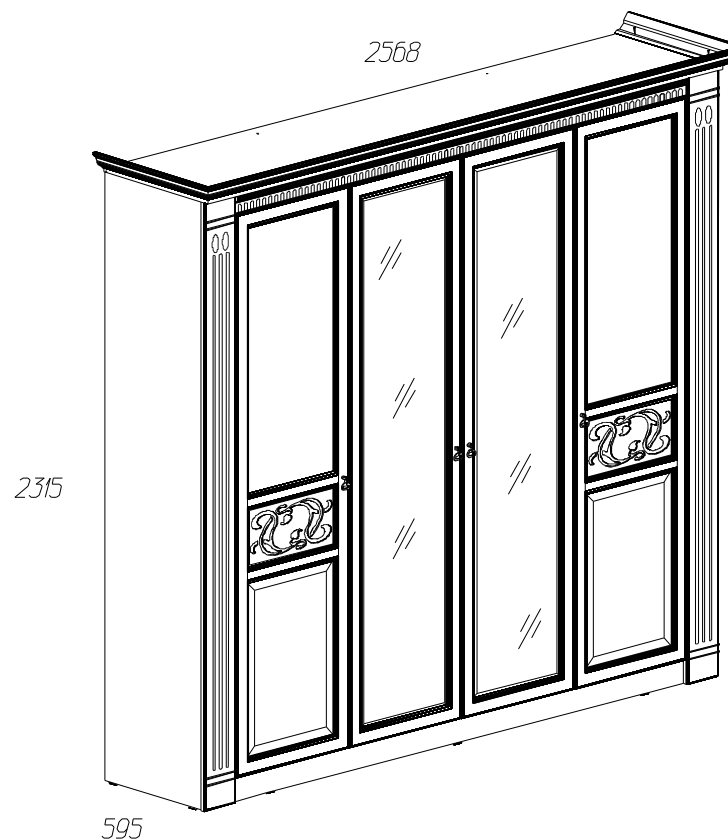
Паспорт изделия

Набор мебели для спальни 90342.00.000

«ЛЮЧИЯ»

Шкаф 4-дверный № 203

90342.02.000

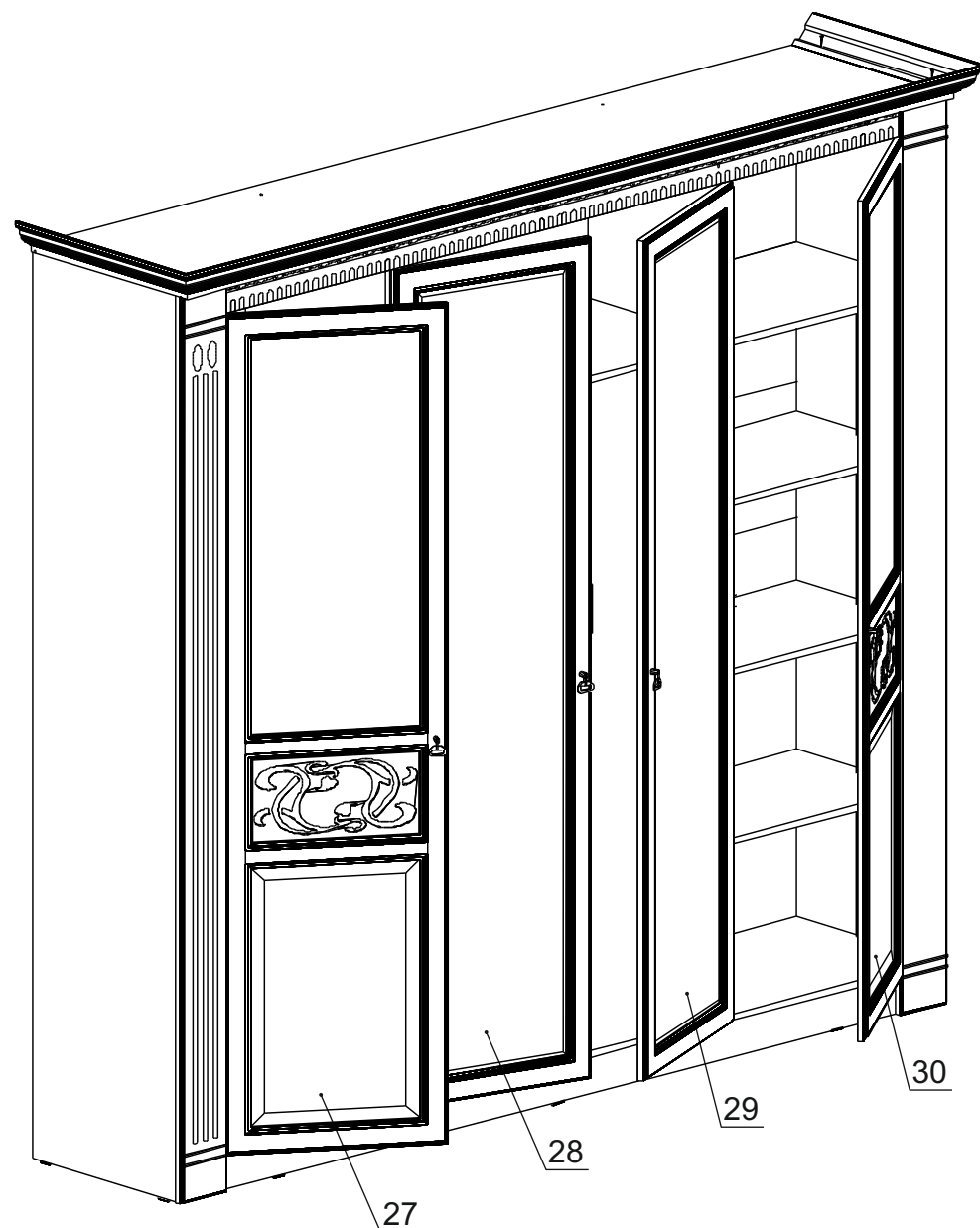


Производитель: ООО «Яна», Россия, 346410, Ростовская обл, г. Новочеркасск, ул. Маяковского, дом 67, офис 4, www.yanamebel.ru

Уважаемый покупатель!

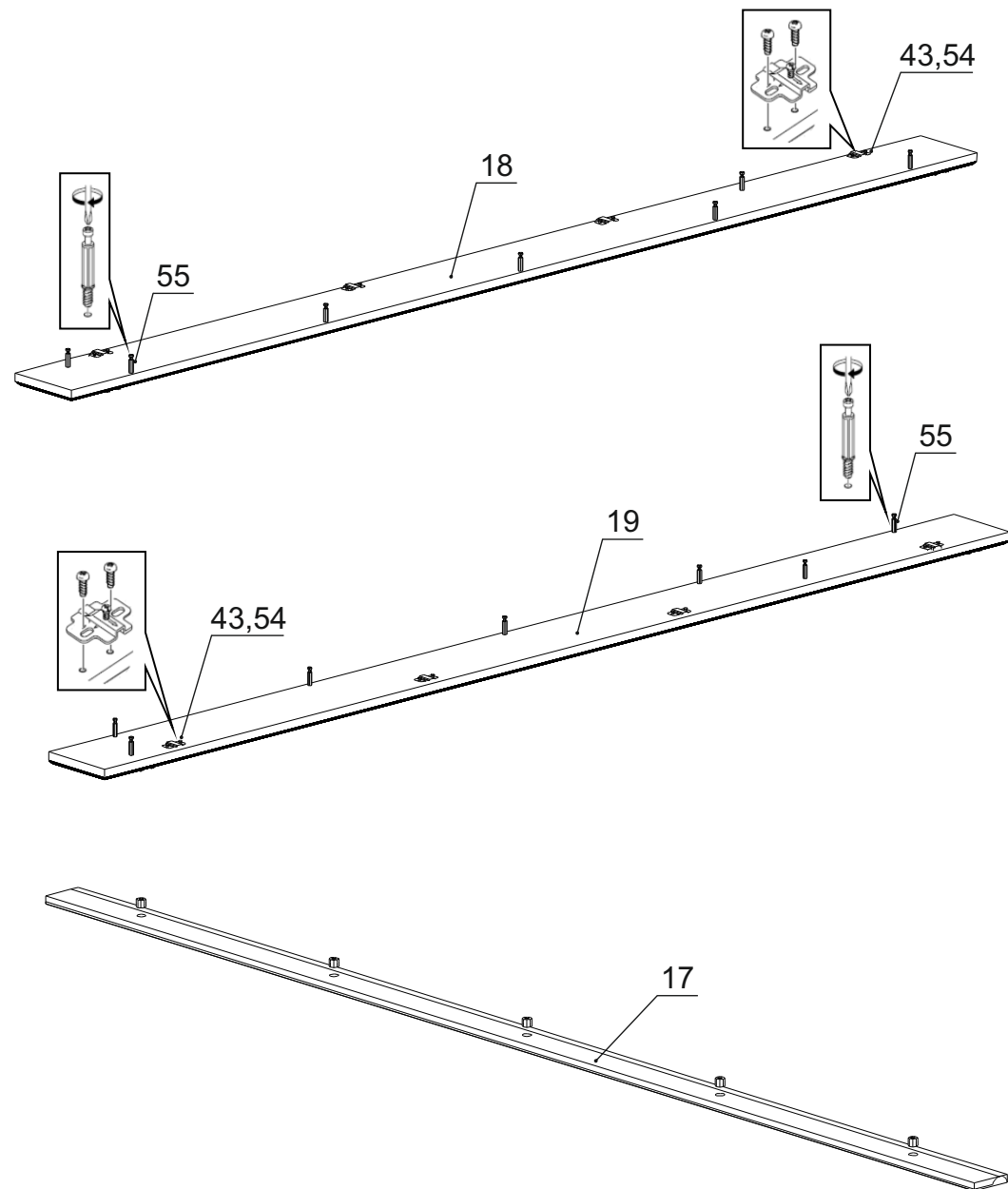
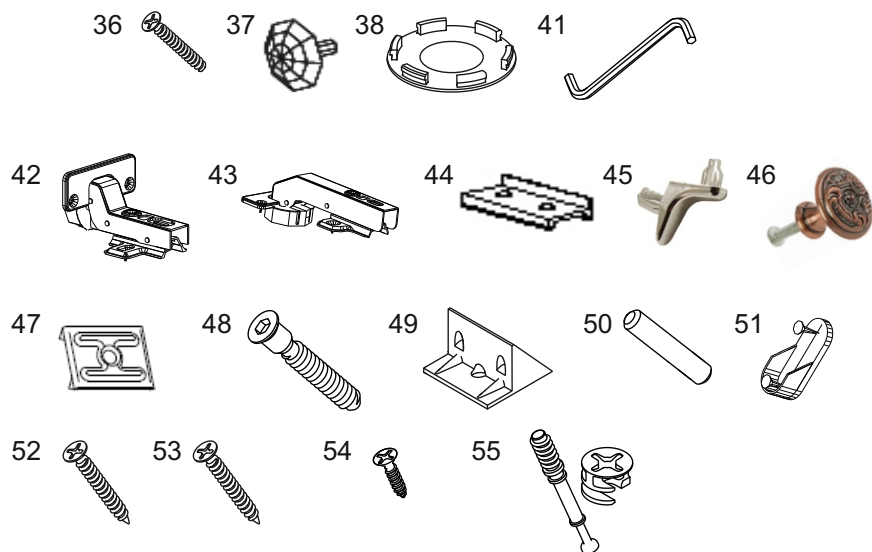
БЛАГОДАРИМ ЗА ВАШ ВЫБОР

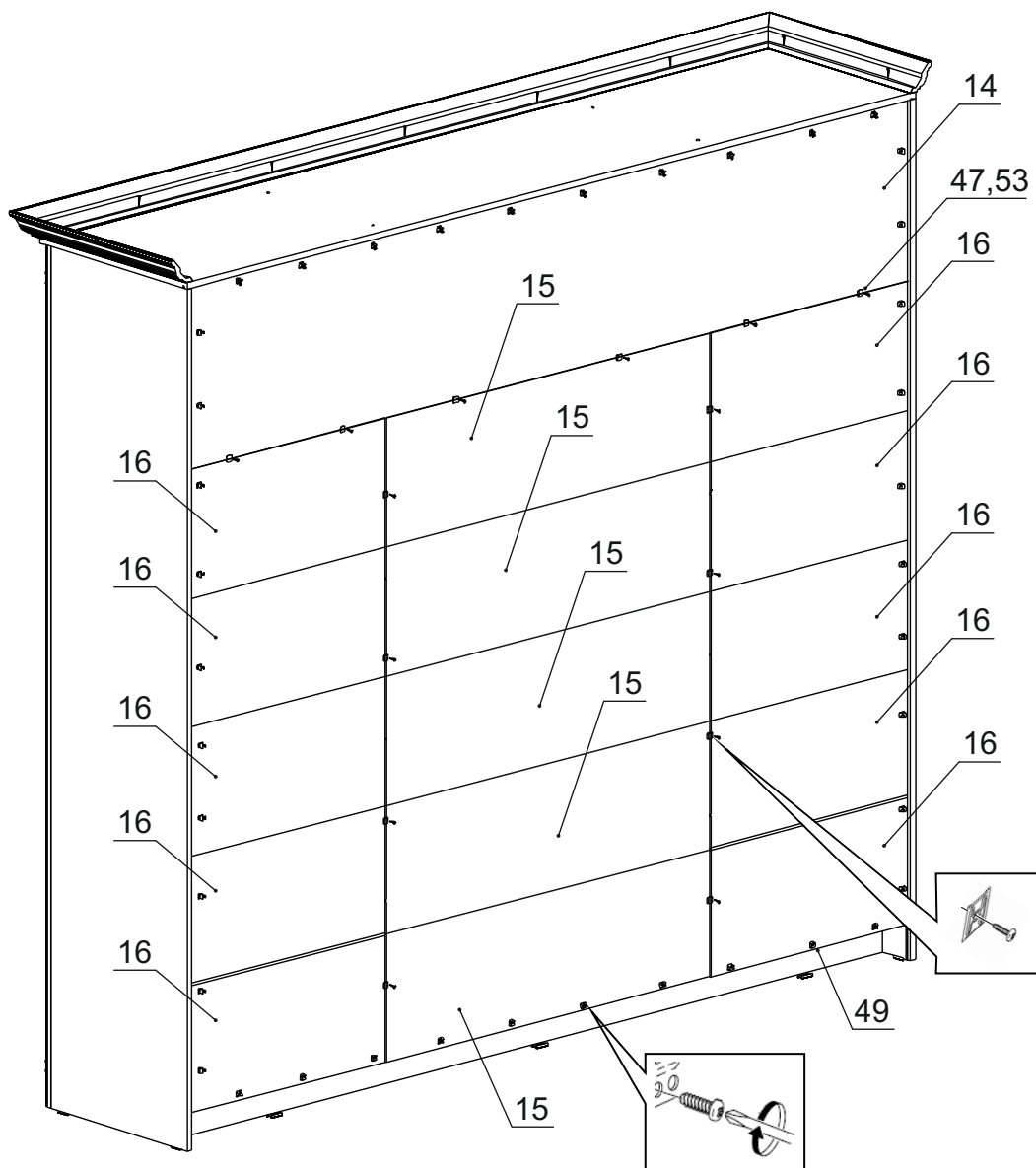
Внимательно прочитайте инструкцию! При вскрытии упаковки проверьте содержимое, согласно комплектации каждого пакета. Проверьте наличие фурнитуры. Не рекомендуется вынимать детали из всех упаковок, чтобы не перепутать детали. Во избежание перекосов, повреждений или загрязнений мебели, сборку следует производить на ровном полу, покрытом тканью или бумагой. В сборке сложных и больших изделий желательно участие двух человек. Перед началом сборки необходимо определить расположение деталей в изделии в соответствии со схемами сборки. Не приступайте к сборке, не ознакомившись с инструкцией! Для удобства транспортировки и предохранения от повреждения, мебель поставляется в разобранном виде в индивидуальной упаковке. Вы можете собрать ее самостоятельно или воспользоваться услугами квалифицированных сборщиков.



Фурнитура на шкаф 4-х дверный № 203

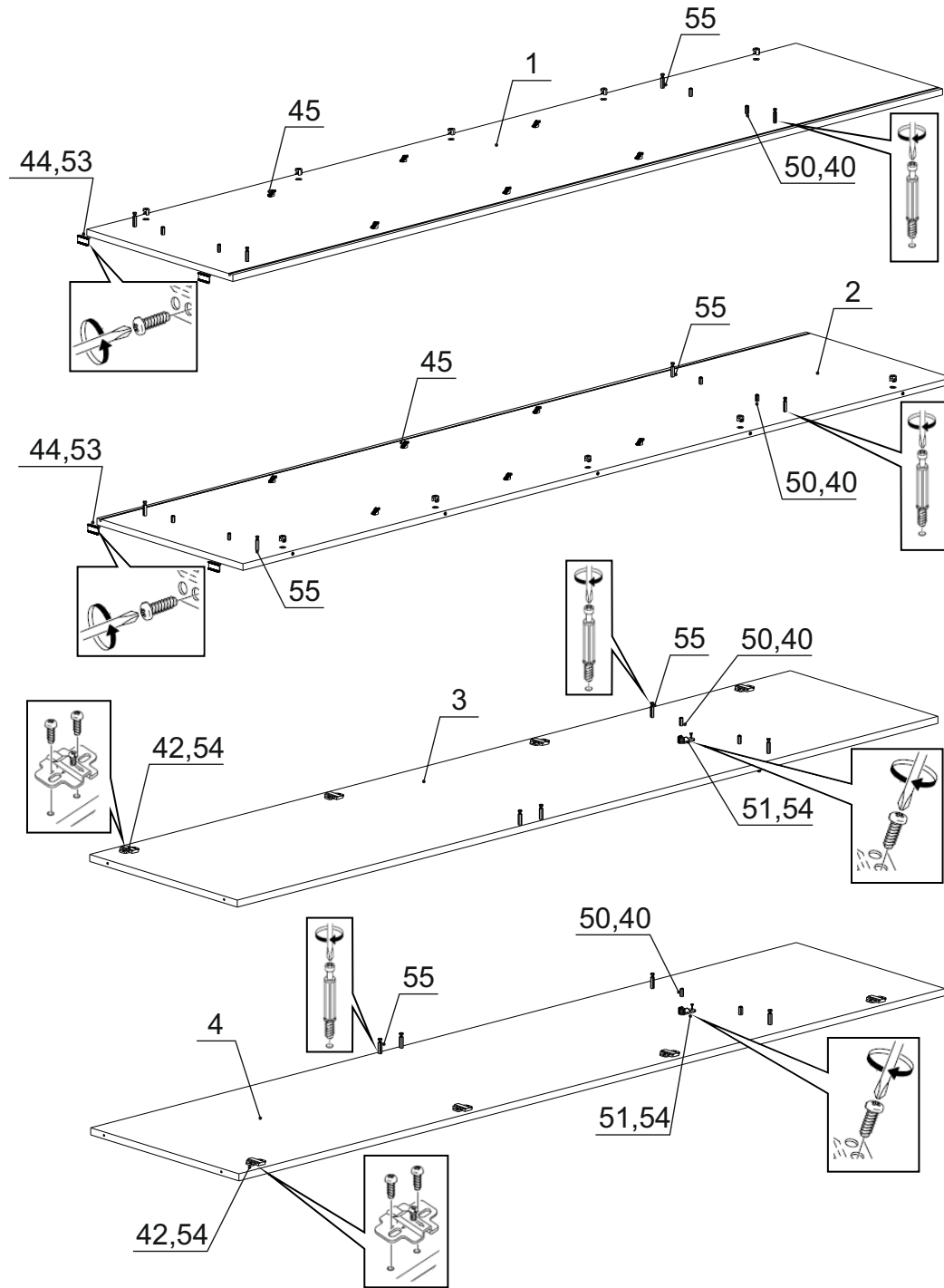
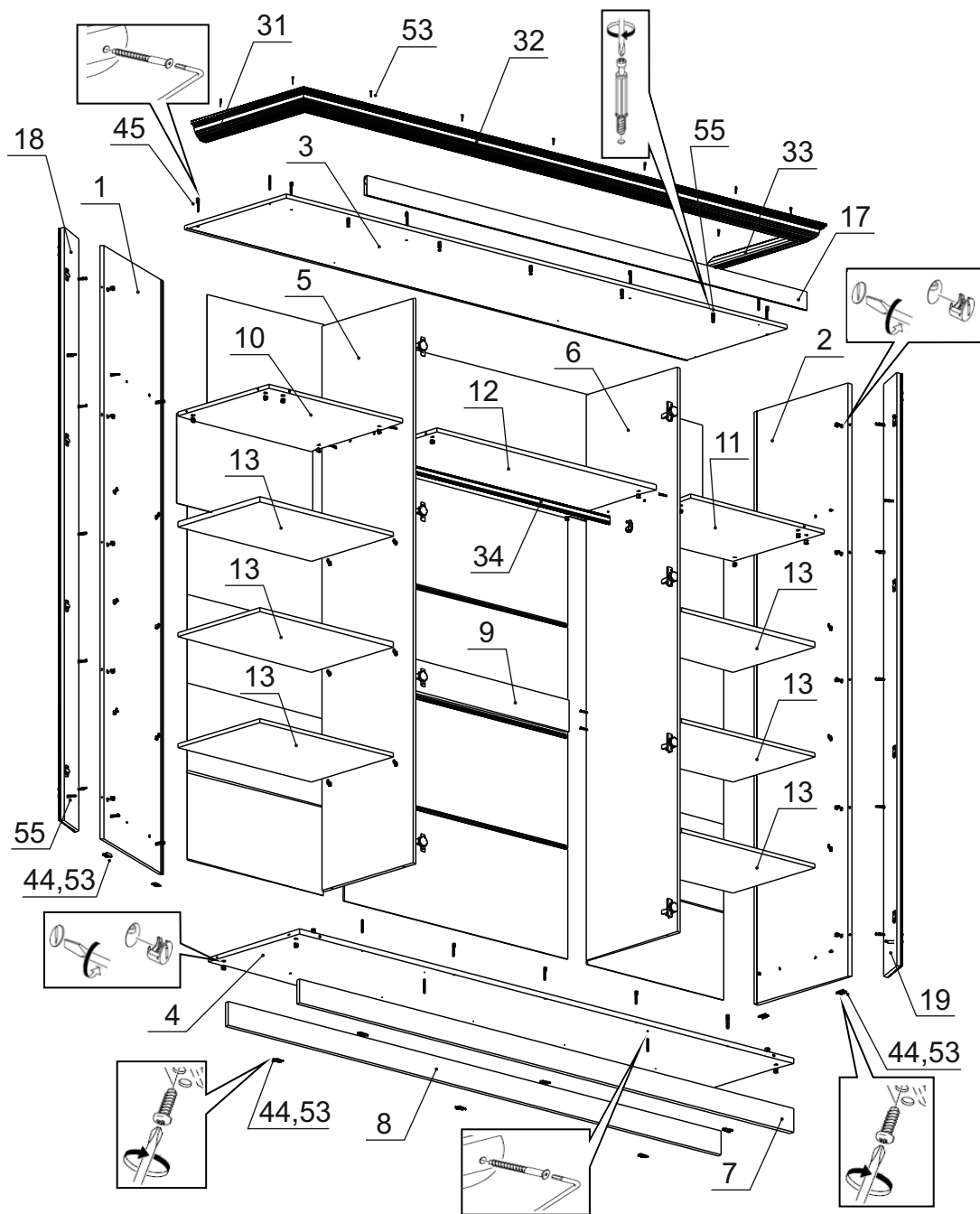
№	Наименование	Кол.
36	Винт 4x28	4
37	Заглушка для стяжки бук	24
38	Заглушка для эксцентриковой стяжки бук	39
39	Инструкция	1
40	Клей ПВА	1
41	Ключ шестигранный	1
42	Петля вкладная Н301С02.09.10 с дов BOYARD	8
43	Петля для планки Н74102.2110 с дов BOYARD	8
44	Подпятник бук	10
45	Полкодержатель ME04ZNL	24
46	Ручка -кнопка РОССО 22006Z12500 цвет 07	4
47	Скрепка «Крабик»	20
48	Стяжка 7x50	24
49	Уголок мебельный крепления задней стенки с саморезом	40
50	Шкант 8x30	16
51	Штангодержатель металл	2
52	Шуруп 3,5x25	9
53	Шуруп 3x20	80
54	Шуруп 4x16	55
55	Эксцентрик Rastex 15 с дюбелем DU 232	39

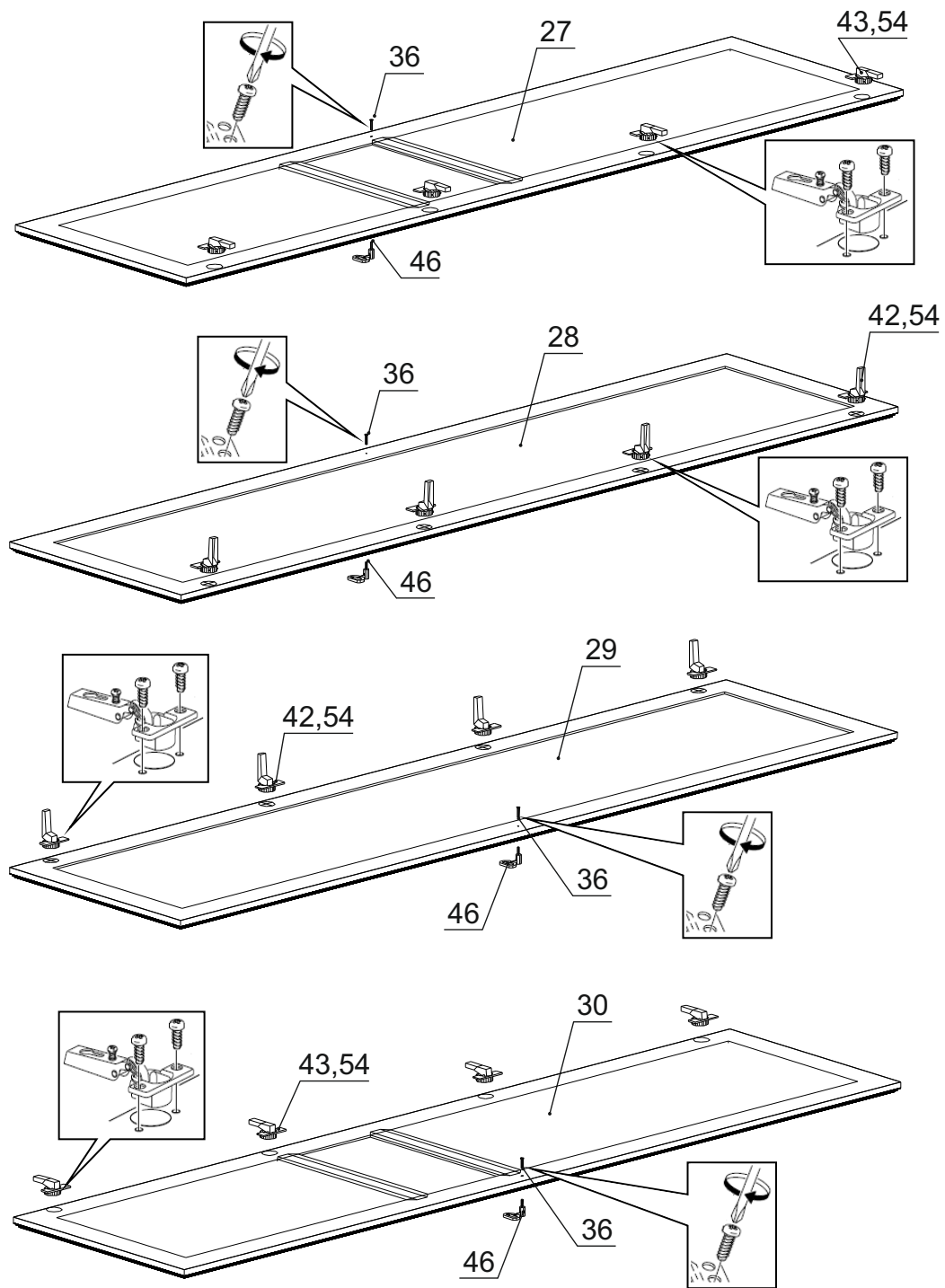




Детали на шкаф 4-дверный № 203

Спецификация деталей № 203				
№	Наименование	Размер	Кол.	Пакет
1	Стенка вертикальная левая паз	2232x500	1	3
2	Стенка вертикальная правая паз	2232x500	1	3
3	Крышка паз	2458x540	1	1
4	Стенка горизонтальная дно	2424x486	1	1
5	Стенка вертикальная средняя левая	2126x486	1	2
6	Стенка вертикальная средняя правая	2126x486	1	2
7	Цоколь	2420x90	1	1
8	Цоколь	2420x90	1	1
9	Распорка	1080x120	1	1
10	Стенка горизонтальная	656x486	1	4
11	Стенка горизонтальная	656x486	1	4
12	Стенка горизонтальная	1080x486	1	2
13	Полка	655x436	6	2, 4
14	Задняя стенка	2436x478	1	1
15	Задняя стенка склейка	1096x335	5	1
16	Задняя стенка склейка	670x335	5+5	1
17	Накладка верхняя декор	2156x70	1	3
18	Накладка левая декор фрезеровка	2232x150	1	3
19	Накладка правая декор фрезеровка	2232x150	1	3
27	Фасад левый	2068x536	1	5
28	Фасад средний левый с зеркалом	2068x536	1	6
29	Фасад средний правый с зеркалом	2068x536	1	6
30	Фасад правый	2068x536	1	5
31	Карниз профильный левый	595	1	1
32	Карниз профильный средний	2568	1	1
33	Карниз профильный правый	595	1	1
34	Штанга	1070	1	1





Инструкция по сборке

