



Обстановочка!

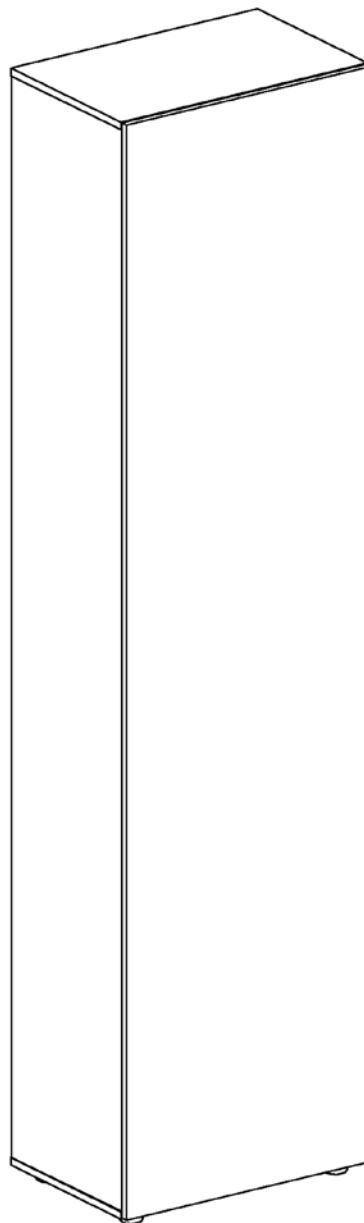
WWW.OGOGO.RU



ООО «Интера»

Инструкция
по сборке и эксплуатации изделий мебели

Шкаф Modus



К сведению покупателя

Сборку и установку изделия рекомендуется доверить специалистам, обладающим достаточными знаниями и навыками.

Для удобства транспортировки и предохранения от повреждений мебель поставляют в разобранном виде. На каждом пакете имеется маркировка с указанием названия изделия, перечень входящих в данный пакет деталей, их размеры и количество, а также номера этих деталей, которые соответствуют номерам в комплектовочной ведомости и на схемах сборки. Для крепления фурнитуры на деталях имеются отверстия и наколки.

Правила сборки

Сборку следует производить на ровном полу, покрытом тканью или бумагой во избежание повреждения кромок и загрязнения мебели. Сборку корпуса рекомендуется производить в горизонтальном положении, устанавливая детали лицевыми кромками вниз. Необходимо соблюдать осторожность, чтобы не повредить лакированные поверхности, в сборке крупногабаритных изделий должны участвовать не менее 2-х человек. Детали при сборке необходимо закреплять прочно, не допуская их качания. Для сборки потребуется рулетка длиной 3 метра, молоток и отвертки.

Подготовка к сборке

Проверить комплектность каждого пакета по имеющейся на них маркировке.

Проверить наличие фурнитуры и метизов, при необходимости протереть их.

ВНИМАНИЕ! Перед началом сборки необходимо **внимательно изучить инструкцию** и определить расположение деталей в изделии в соответствии со схемами сборки.

Шкаф Modus

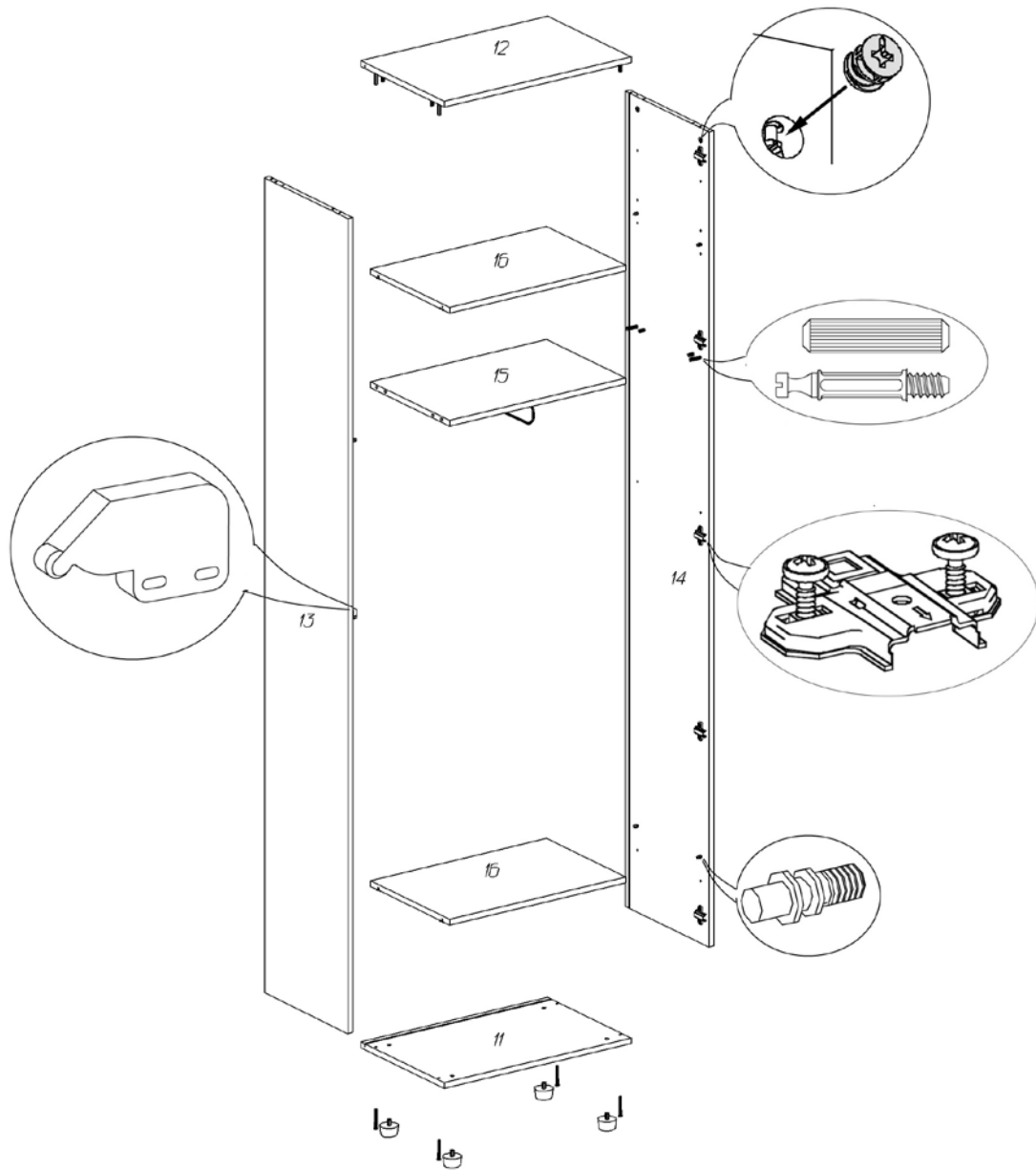
Комплектовочная ведомость деталей

№	Наименование	Кол.	Размеры		
			А	В	Т
11	Нижний щит	1	596	380	16
12	Верхний щит	1	596	380	16
13	Стенка вертикальная	1	2268	380	16
14	Стенка вертикальная	1	2268	380	16
15	Стенка горизонтальная	1	562	360	16
16	Полка	2	562	360	16
17	Дверь	1	2296	590	16
	Задняя стенка	1	646	577	3,2
	Задняя стенка	1	1637	577	3,2

Шкаф Modus
Комплектовочная ведомость фурнитуры

№	Номенклатура	Количество	Ед. изм
1	Гвозди 1,2*16	2	шт.
2	Дюбель DU 232 ввинчиваемый ф5	8	шт.
3	Дюбель DU 322 арт 9 022 370	8	шт.
4	Дюбель-полипропил, 8х50	2	шт.
5	Заглушка -самоклейка d =14мм	26	шт.
6	Заглушка -самоклейка d-20	8	шт.
7	Защелка пружинная MINI-LATCH	1	шт.
8	Конфирмат-винт 7х50	4	шт.
9	Конфирмат-ключ	1	шт.
10	Петля Indaux с обрат. пружиной арт.060.070.150	5	шт.
11	Планка монтажная Indaux Н=2 арт 083.643.125	5	шт.
12	Ножка мебельная Н=27мм, арт PI04-CH	4	шт.
13	Подвеска № 349	2	шт.
14	Полкодержатели VB135 с фиксатором	8	шт.
15	Штанга выдвижная 310мм	1	шт.
16	Саморез с прессшайбой 4,2х13	2	шт.
17	Скрепка задней стенки	5	шт.
18	Уголок мебельный с шурупом	12	шт.
19	Шкант мебельный 8х30	8	шт.
20	Шурупы 3,0х13 (круг,шляпка)	2	шт.
21	Шурупы 3,0х20 впотай	5	шт.
22	Шурупы 3,0х20 кругл гол.	2	шт.
23	Шурупы 3,5х13 впотай	14	шт.
24	Шурупы 4,0х50 полукр.	2	шт.
25	Эксцентрик Rastex 15/16	8	шт.

Сборка изделия



Шкаф имеет возможность навески двери, как справа, так и слева. В зависимости от этого устанавливаются монтажные планки петель и пружинная защелка.

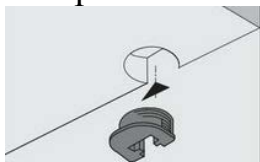
При блокировании с другими изделиями из серии MODUS рекомендуется использовать межсекционные стяжки. Для этого необходимо на стенке вертикальной со стороны блокируемого изделия досверлить насквозь отверстия диаметром 5 мм:

- для соединения с тумбой самый нижний ряд отверстий;
- для соединения с антресолью самый верхний ряд отверстий;
- для соединения со шкафом или пеналом – средний ряд отверстий (над средней петлей).

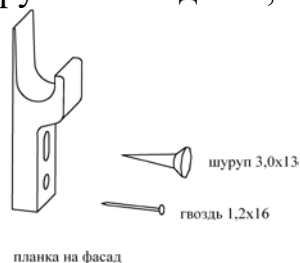
1. На боковых стенках **13**, **14** установить фурнитуру:

- в отверстия диаметром 8мм вставить шканты, в соседние отверстия ввернуть дюбели DU 232 (длинные);
- в отверстия диаметром 5 мм ввернуть дюбели DU 322 (короткие);
- на одной из стенок закрепить монтажные планки петель;

- на второй стенке шурупами 3x20 с полукруглой головкой закрепить защелку пружинную MINI-LATCH;
 - в отверстия Ø 15 мм установить эксцентрики, таким образом, чтобы стрелка была повернута в сторону кромки.
2. На нижнем щите **11** в отверстия диаметром 10мм вставить ножки.
 3. На стенке горизонтальной **15** :
 - в отверстия Ø 15 мм установить эксцентрики, таким образом, чтобы стрелка была повернута в сторону кромки;
 - шурупами 3,5x13 закрепить штангу выдвижную.
 4. На верхнем щите **12** в отверстия диаметром 8мм вставить шканты, в соседние отверстия ввернуть дюбели DU 232 (длинные).
 5. В отверстия на полках **16** установить врезные полкодержатели VB 135.



6. На двери установить фурнитуру:
 - в отверстия вставить чашки петель и закрепить их шурупами 3,5x13;
 - планка пружинной защелки MINI-LATCH на дверь крепится шурупом 3,0x13 через овальное отверстие – использовать нижнее отверстие на двери; после регулировки положения фасада, планка фиксируется гвоздем 1,2x16 через круглое отверстие.

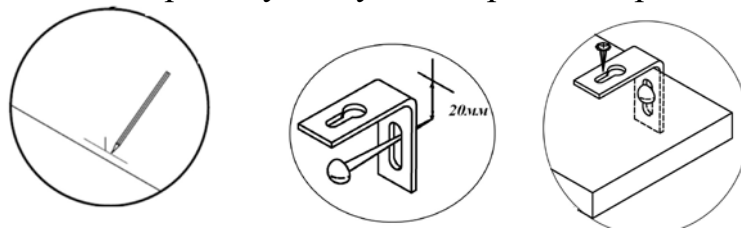


7. Стенку горизонтальную **15** установить между стенок вертикальных **13, 14** так, чтобы дюбели стяжек и шканты вошли в соответствующие им отверстия. Затянуть эксцентрики, повернув их на 180 градусов.
8. Верхний щит **12** соединить со стенками вертикальными **13, 14** с помощью шкантов и эксцентриковых стяжек.
9. Вставить задние стенки в пазы, малая стенка является верхней.
10. Нижний щит **11** соединить со стенками вертикальными при помощи конфирматов 7x50.
11. Собранный корпус проверить на прямоугольность, сравнивая диагонали (их длины должны быть равны). Прямоугольное положение корпуса зафиксировать с помощью мебельных уголков с шурупами. В месте стыка задние стенки закрепить скрепками с шурупами 3x20мм впотай.



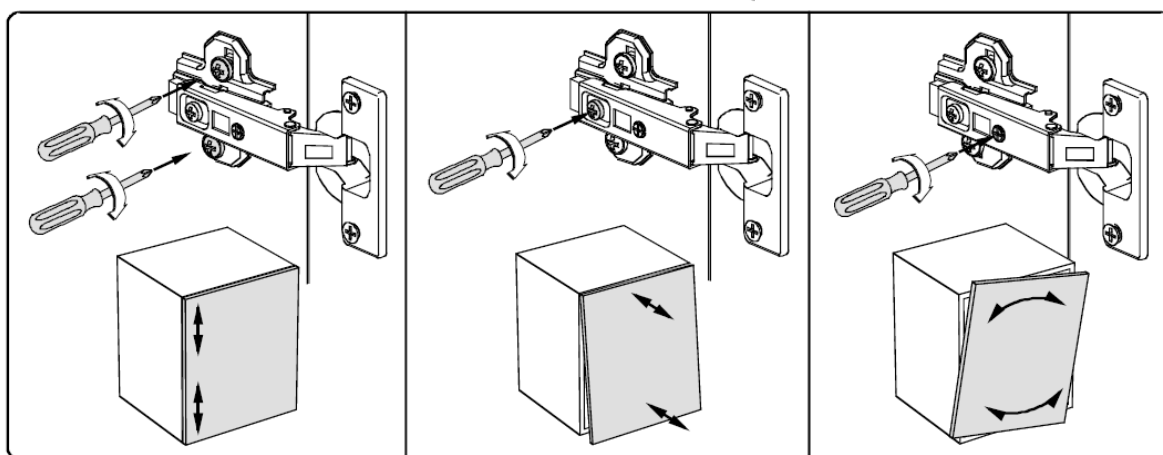
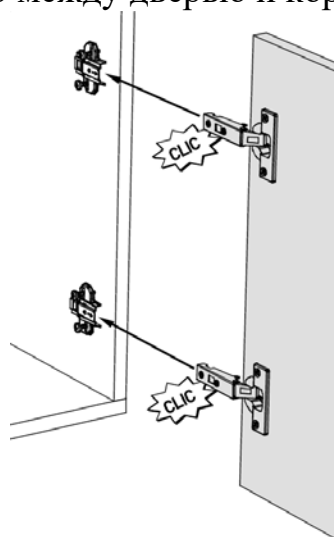
12. Установить шкаф на место и отрегулировать высоту ножек через отверстия в нижнем щите.

13. Для защиты от опрокидывания шкаф рекомендуется закрепить к стене с помощью подвесок. К стене подвеска крепится шурупом 4,0x50 с полукруглой головкой и дюбеля полипропиленового 8x50, к верхнему щиту – саморезом с прессшайбой 4,2x13.



14. При использовании в композиции с другими изделиями, рекомендуется стянуть их между собой межсекционными стяжками.

15. Навесить дверь. Для этого петля спереди вводится в ответную планку, затем консоль петли слышимо защелкивается на ответной планке легким нажатием пальца. После этого необходимо отрегулировать положение двери. Для корректной работы системы PUSH необходимо создать зазор между дверью и корпусом не менее 3мм.



16. Установить полки **16**, надев их сверху до упора на дюбели, ввернутые в боковые стенki.

17. Закрывать видимые отверстия и крепления заглушками-самоклейками.

Рекомендации по правилам эксплуатации и уходу за мебелью

Максимальный вес предметов, устанавливаемых на одну полку – 8 кг,
нагрузка на штангу – 4,5 кг.

1. Мебель рекомендуется эксплуатировать в проветриваемых помещениях с температурой воздуха не ниже +10°C и относительной влажностью воздуха 50-80%
2. Мебель не следует устанавливать на неровном полу, близко к сырým и холодным стенам или источникам тепла.
3. В мебели, имеющей крепление болтами, винтами, шурупами, при ослаблении соединений необходимо периодически подвëртывать гайки, винты, шурупы.
4. Для предотвращения покоробленности двери следует держать закрытыми.
5. Мебель, перевозимую в условиях минусовой температуры, при установке в помещении следует протереть сухой, мягкой тканью как снаружи. Так и внутри, во избежание образования белых пятен на поверхности лаковой пленки в результате образование конденсата.
6. Мебель должна быть защищена от прямого попадания солнечных лучей во избежание ухудшения внешнего вида.
7. На поверхность мебели не следует ставить горячие предметы.
8. Удаление пыли с поверхности мебели следует производить сухой мягкой тканью или специально предназначенными для этого салфетками.
9. Удаление пятен с поверхности мебели следует производить тампоном из мягкой ткани, смоченной в специальных составах для чистки и освежения мебели в соответствии с рекомендациями по их использованию.
10. Для удаления загрязнения с зеркал и стекол рекомендуется применять предназначенные для этой цели жидкости.
11. Не применяйте для чистки фурнитуры чистящие средства, а только протирайте ее мягкой тканью.

Гарантии изготовителя

Предприятие-изготовитель гарантирует покупателю сохранность всех качественных показателей, обусловленных ТР ТС 025/2012, при соблюдении правил сборки, установки и эксплуатации мебели. Изготовитель оставляет за собой право изменения конструкции изделия.

За механические повреждения, возникшие во время транспортировки, сборки или хранения, предприятие-изготовитель ответственности не несет.

Претензии по качеству мебели должны направляться в магазин, где приобретена мебель, с приложением товарного чека. Претензии принимаются в течение гарантийного срока-24 месяца со дня приобретения мебели.

Срок службы мебели 10 лет.

По дефектам, возникшим из-за несоблюдения покупателем правил эксплуатации и ухода за мебелью, претензии не принимаются.

***Наш адрес: 156002, г. Кострома, ул. Кузнецкая,
дом 29, лит. А, 2 этаж, пом. 13***



Обстановочка!

WWW.OGOGO.RU