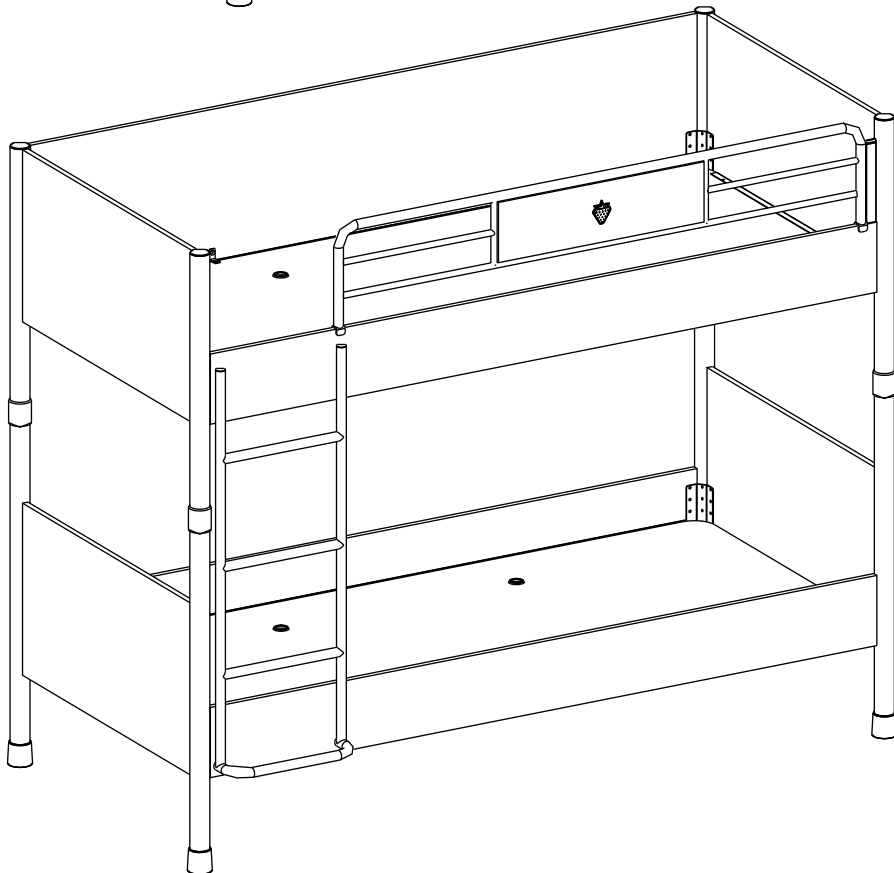
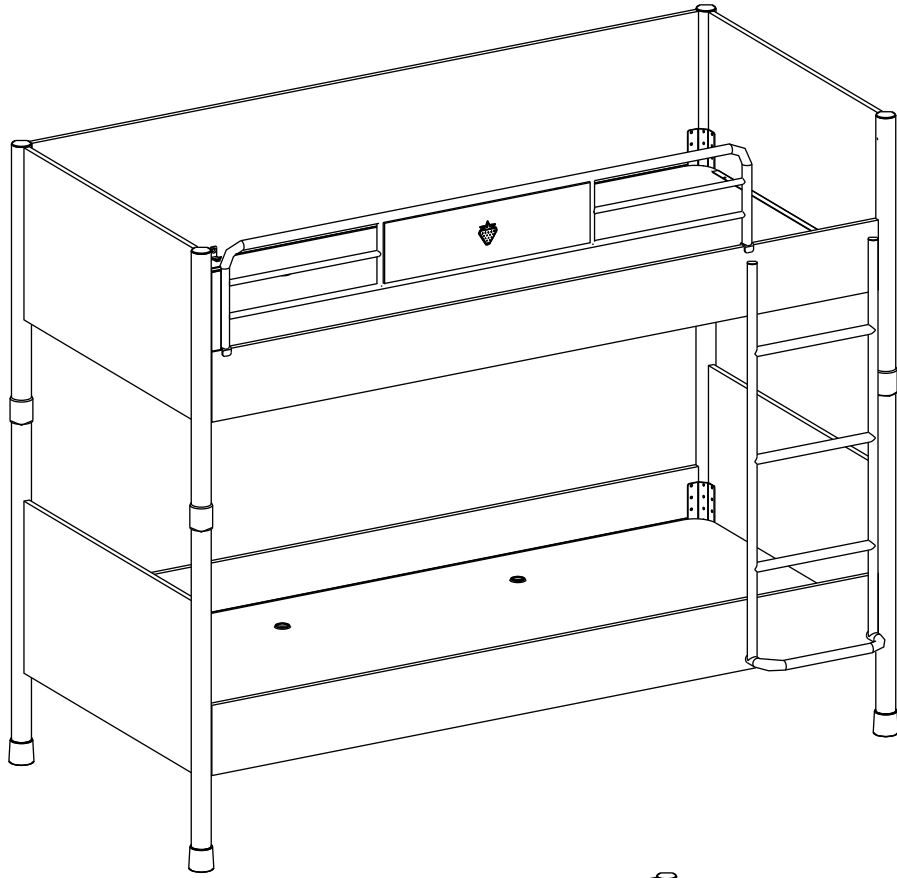
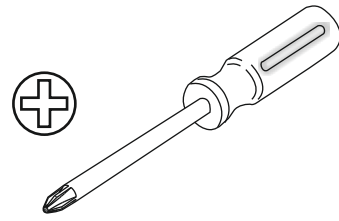
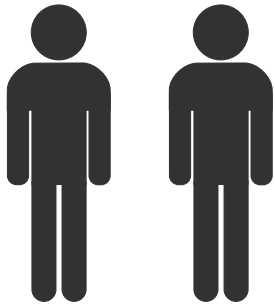
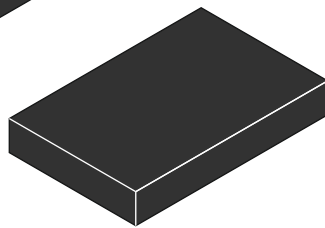


20.54.1401.00

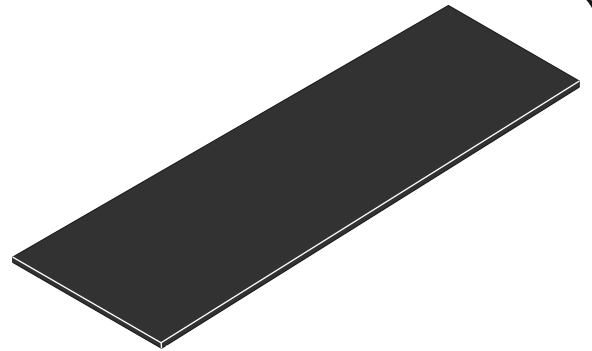




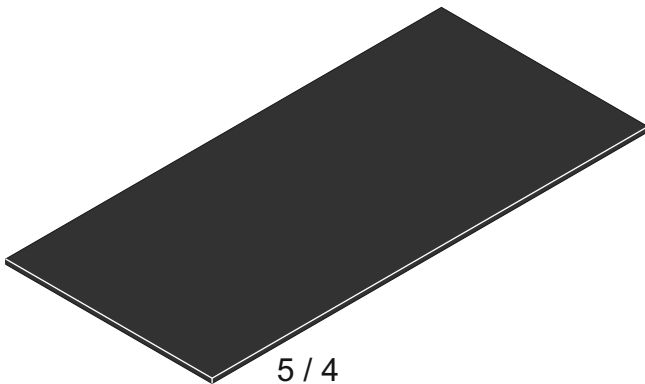
5 / 1



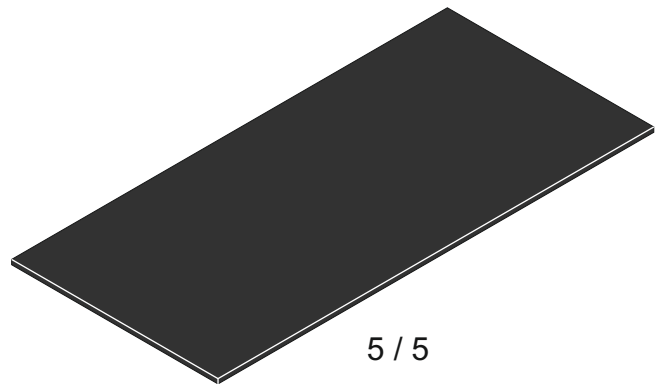
5 / 2



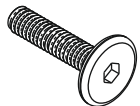
5 / 3



5 / 4



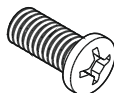
5 / 5



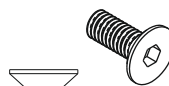
13.03.01.029 x 4
M6X30



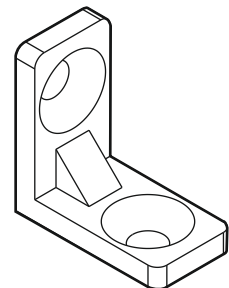
13.03.01.023 x 2
M6X15



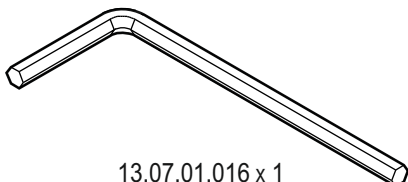
13.03.01.021 x 65
M6X13



13.03.01.024 x 6
M6X15



13.07.01.096 x 4



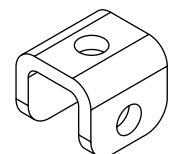
13.07.01.016 x 1



13.02.01.001 x 4

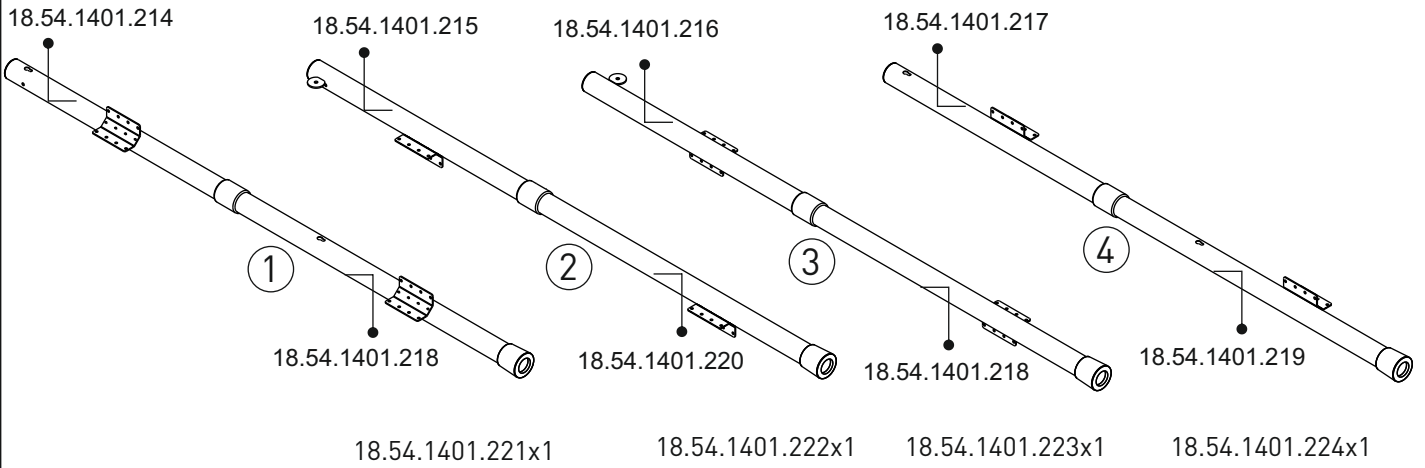
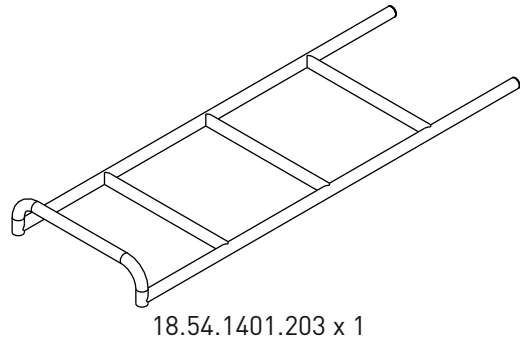
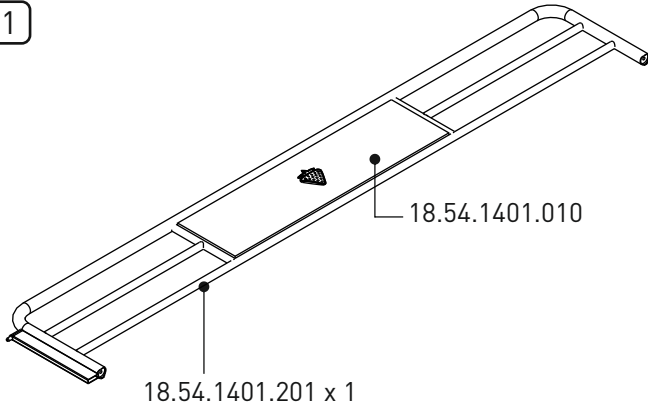


13.02.01.017 x 48

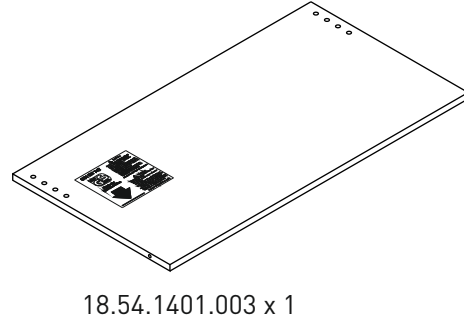
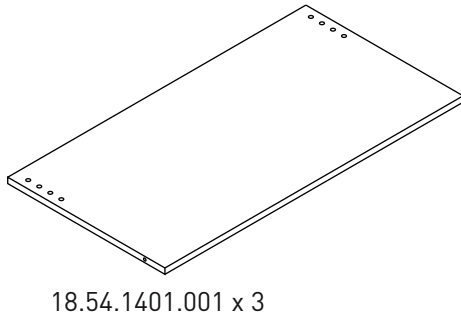


18.54.1401.210 x 2

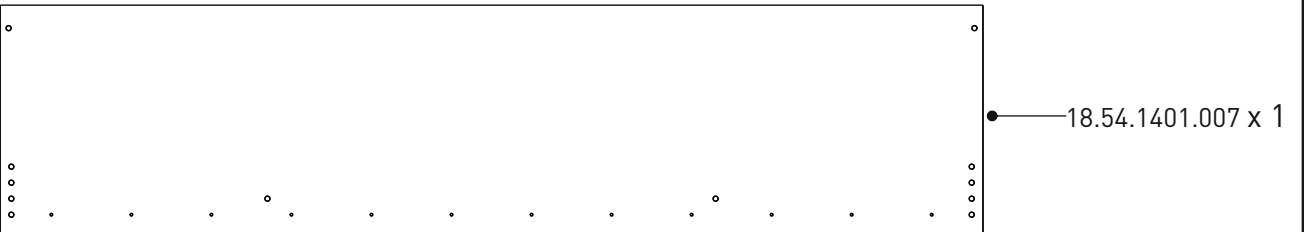
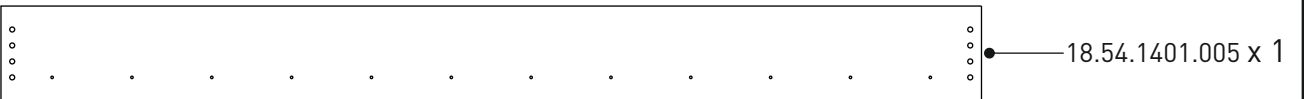
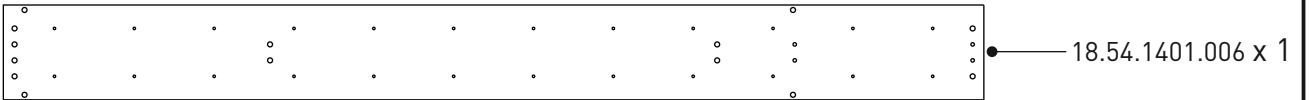
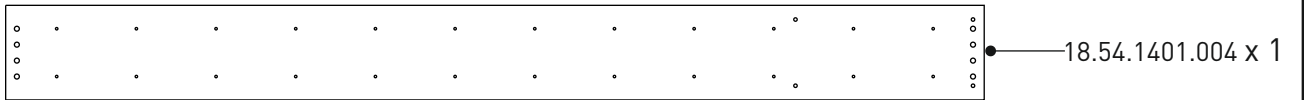
5/1



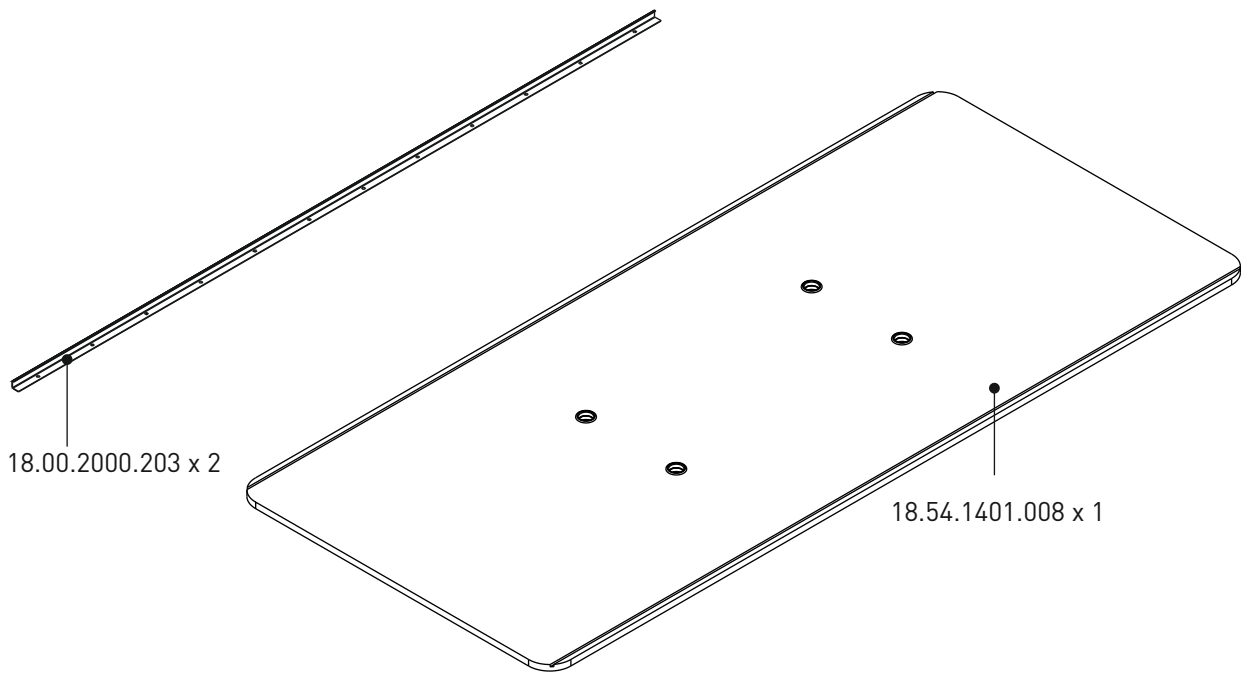
5/2



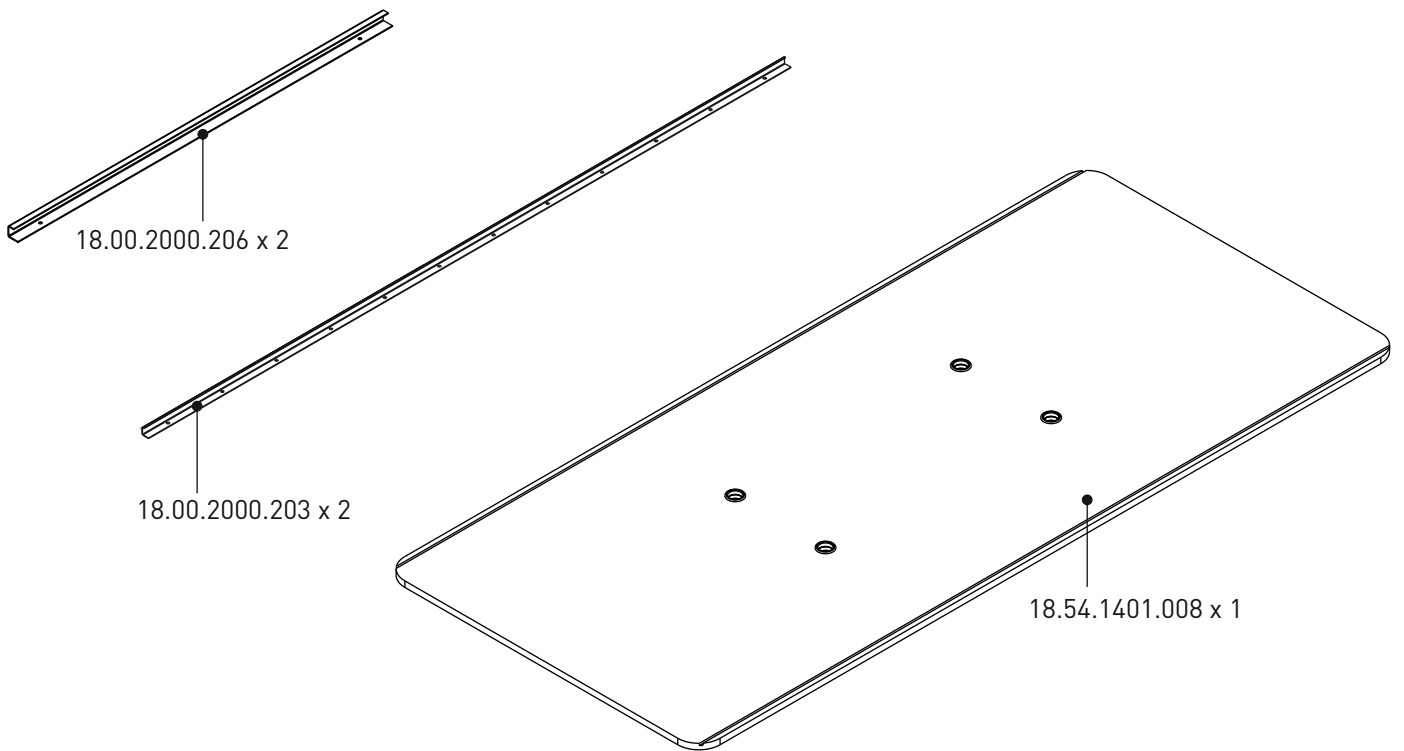
5/3

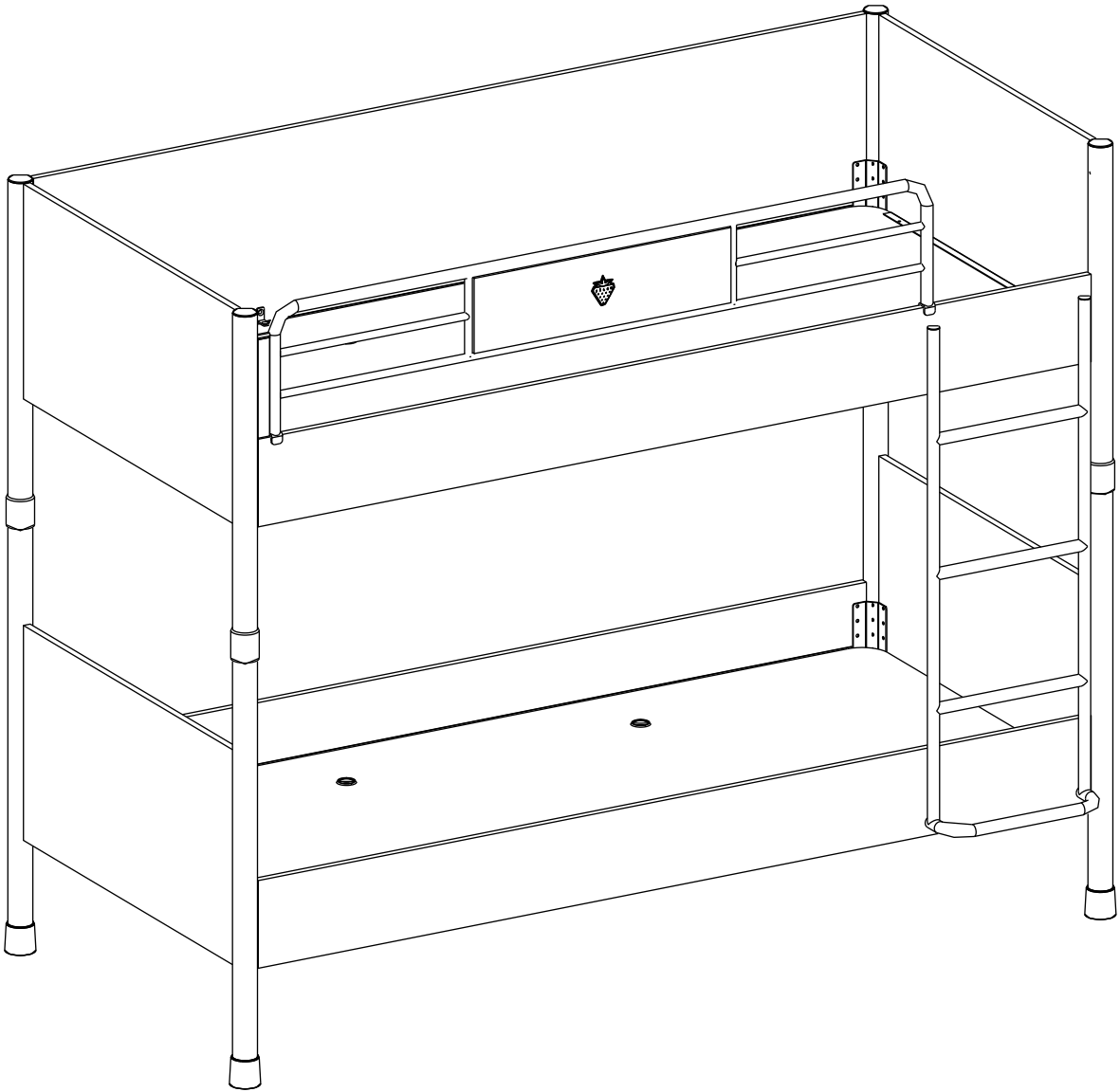


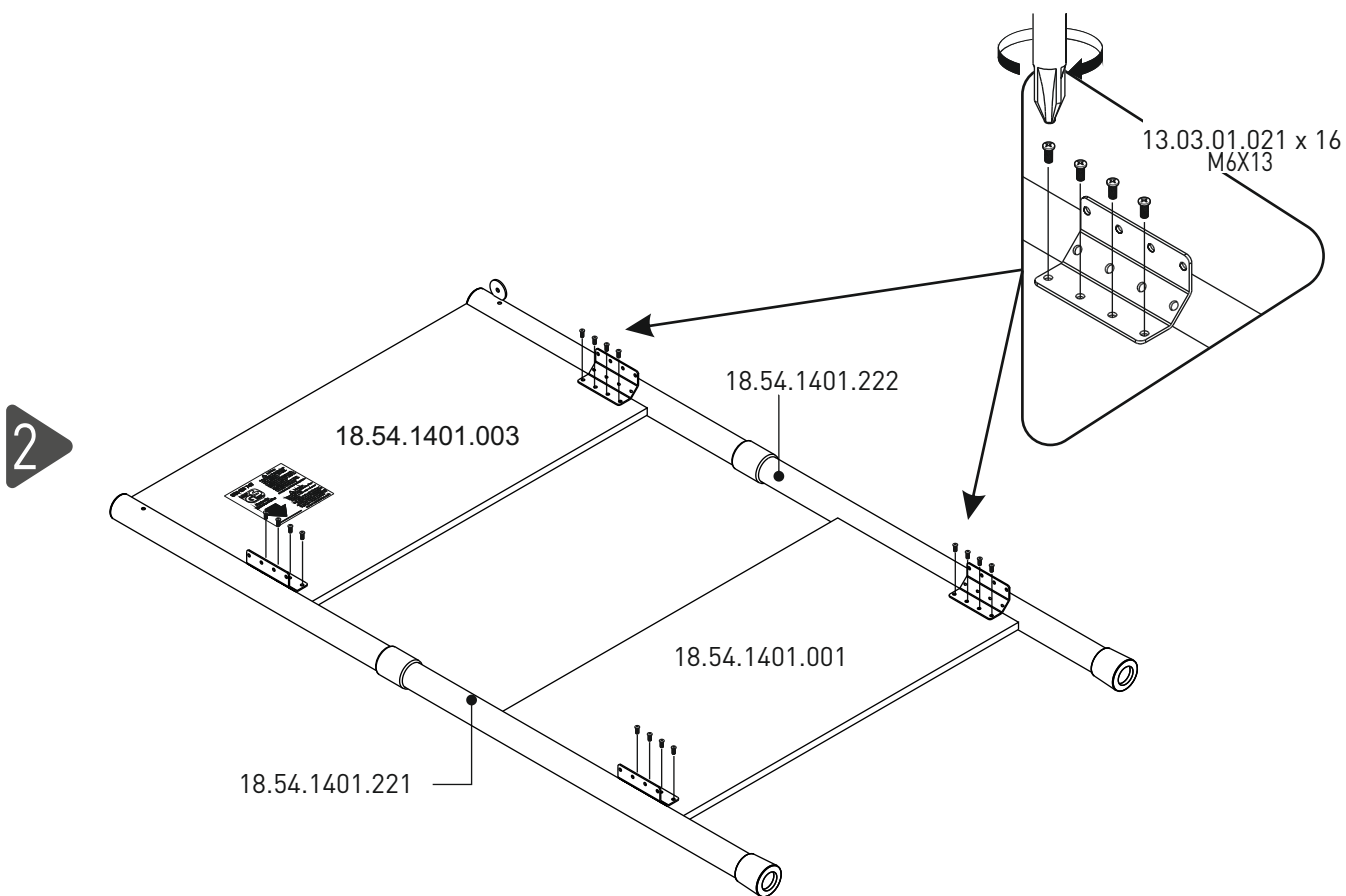
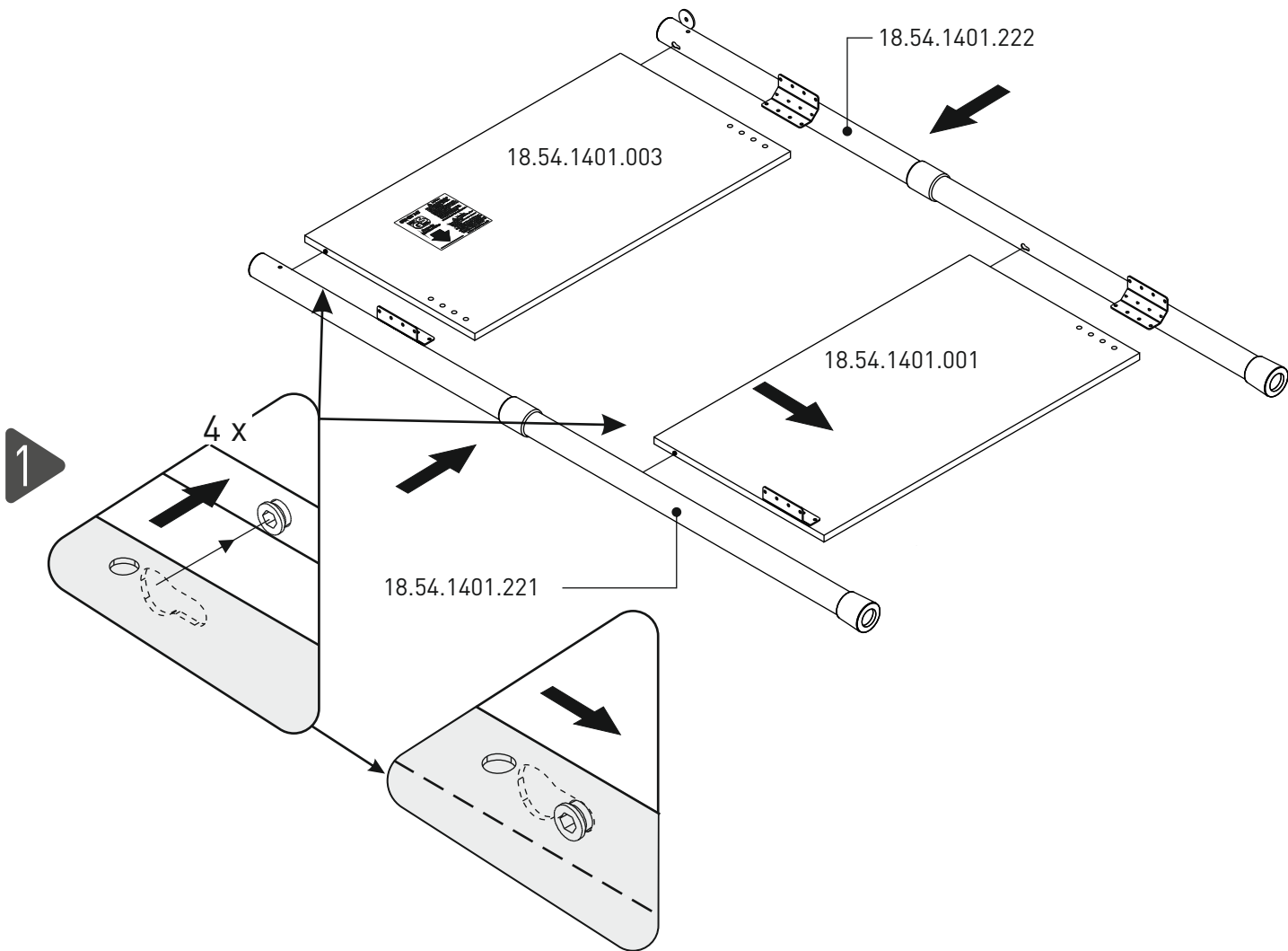
5/4

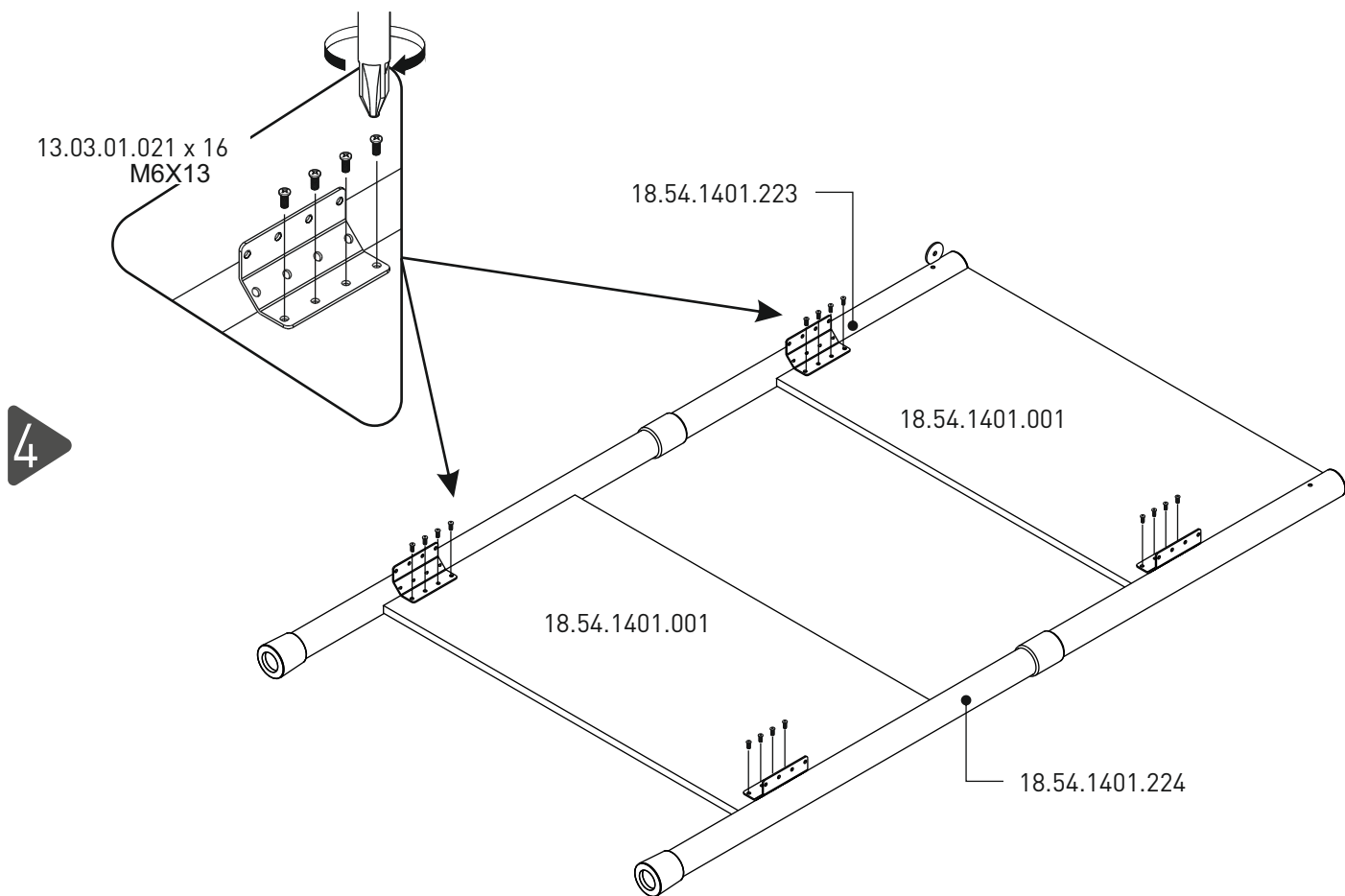
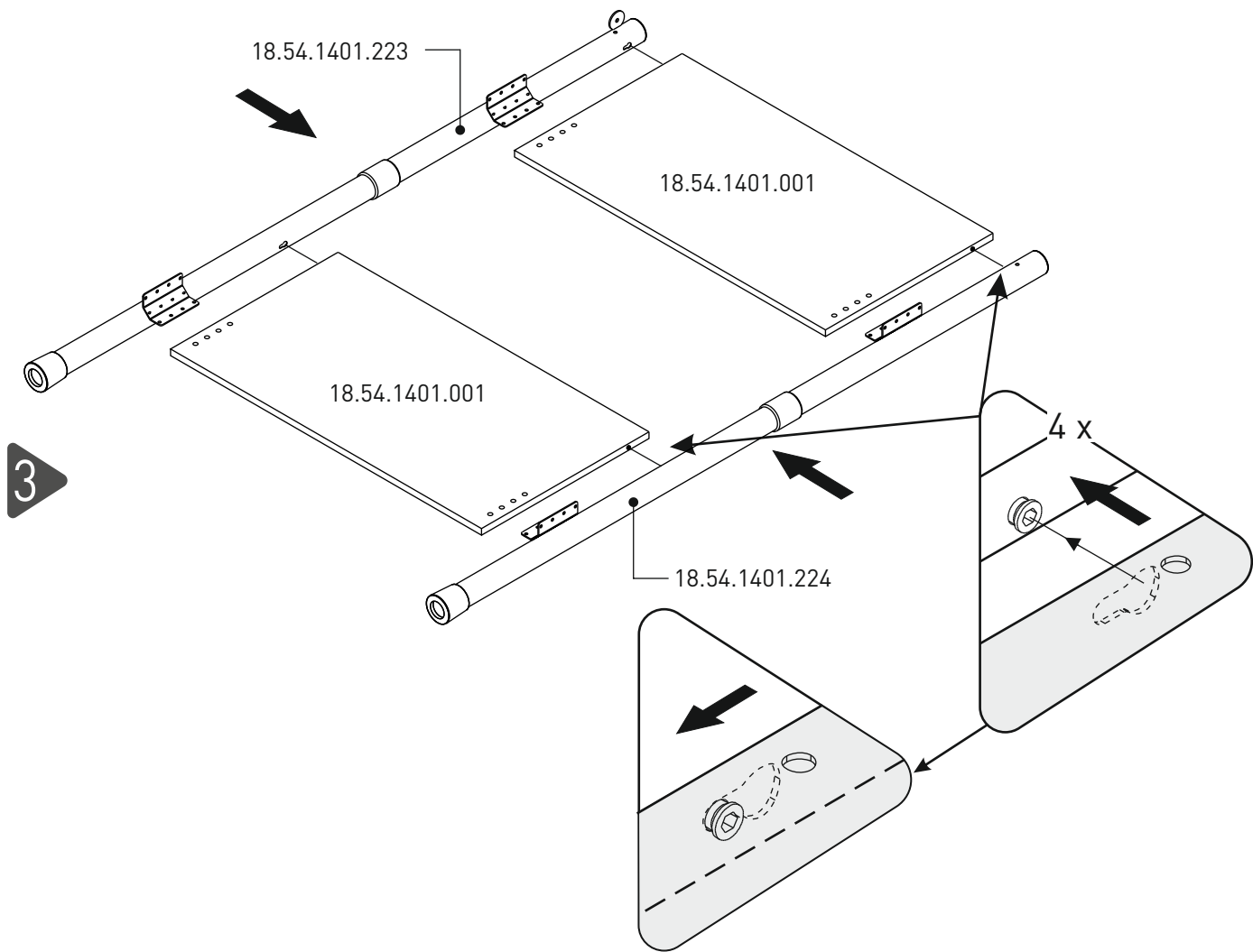


5/5

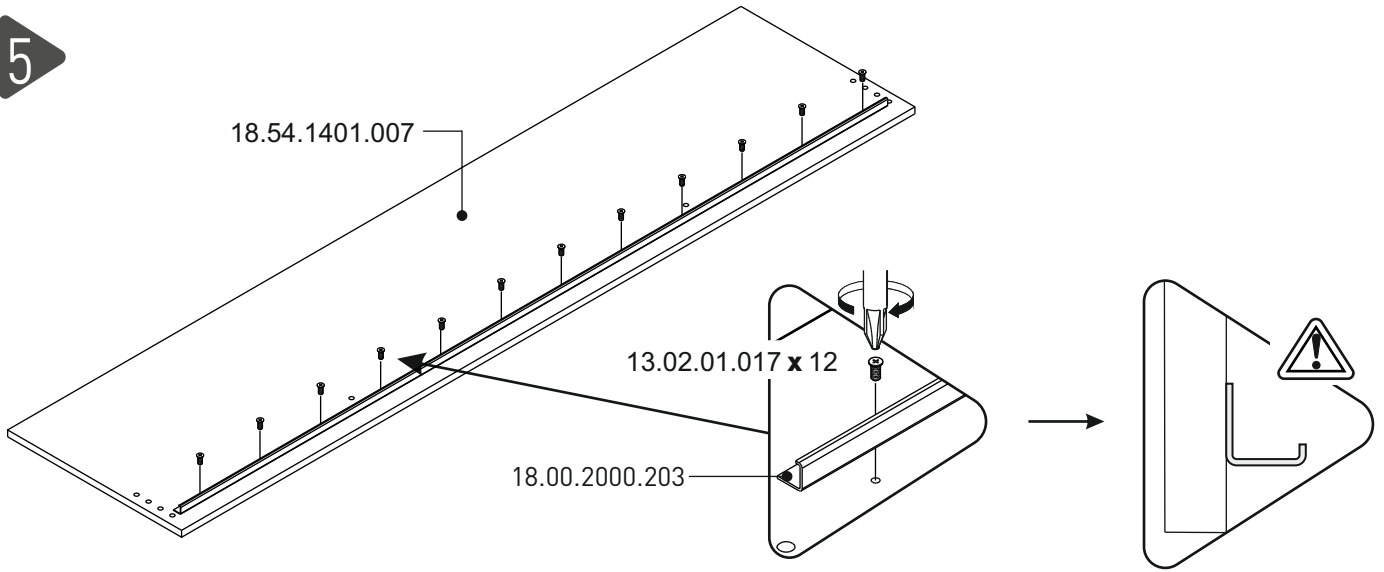




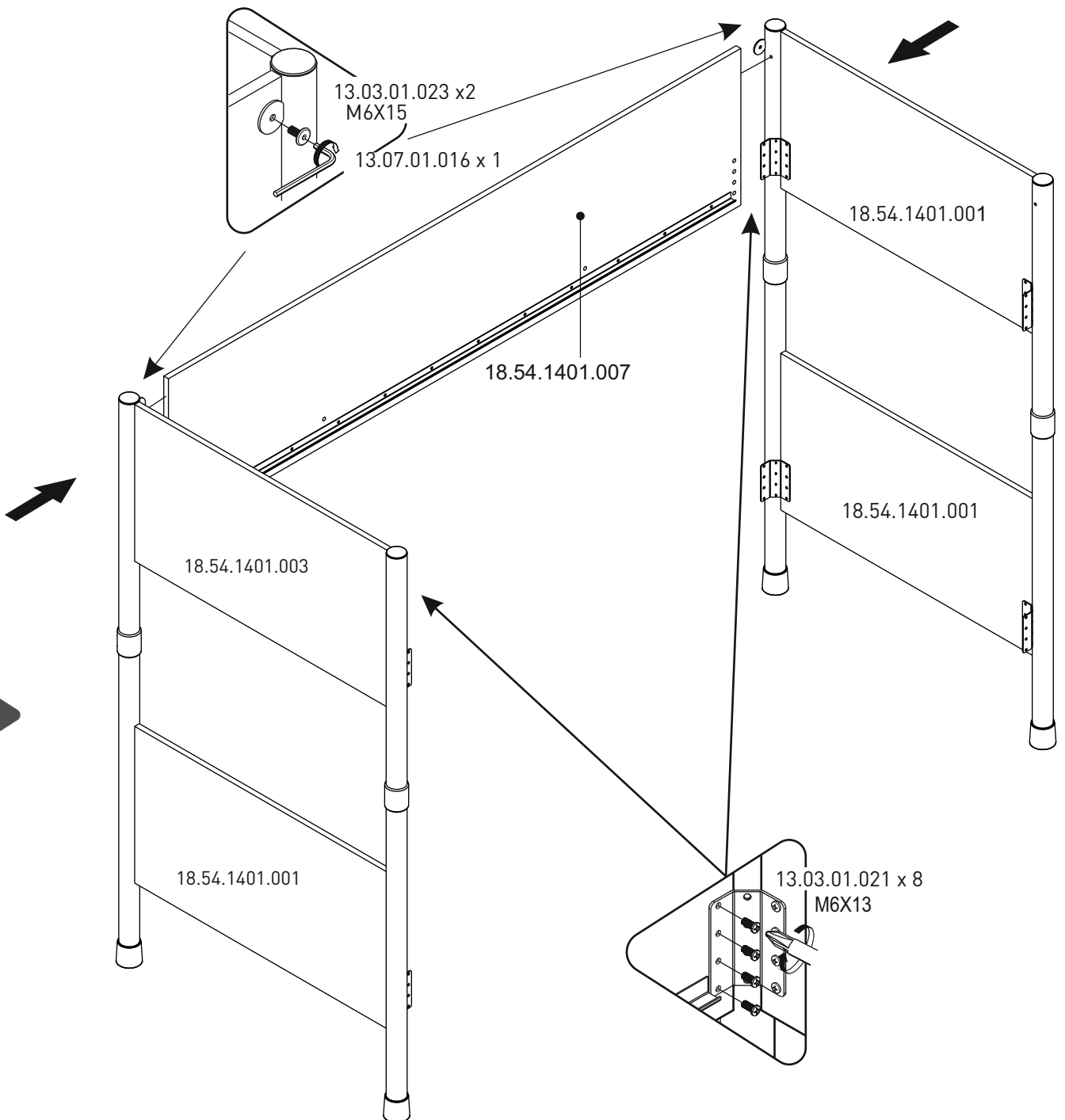




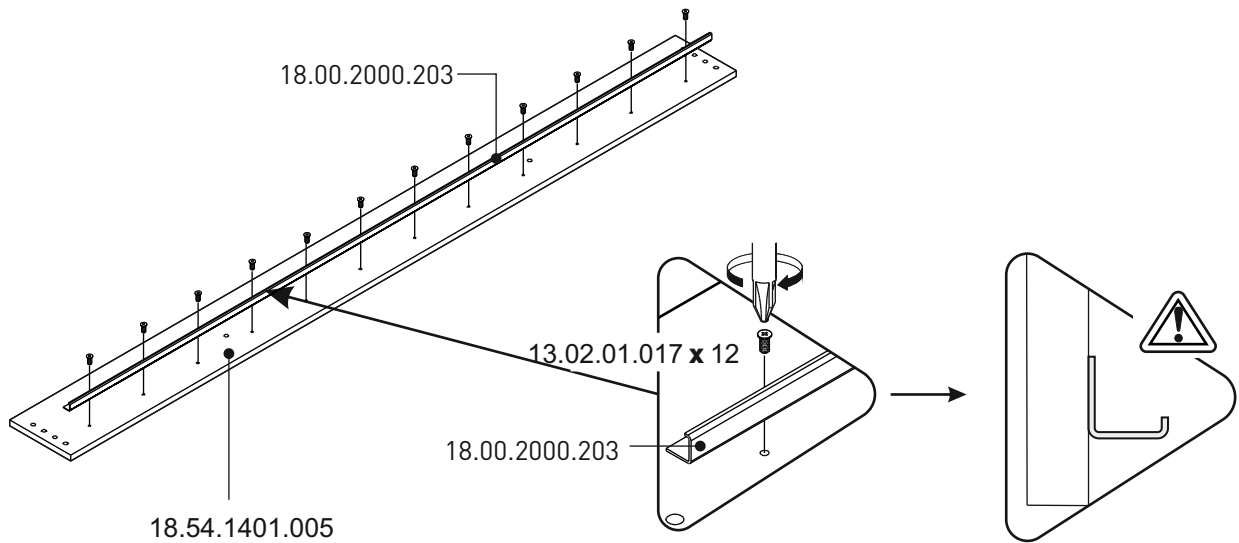
5



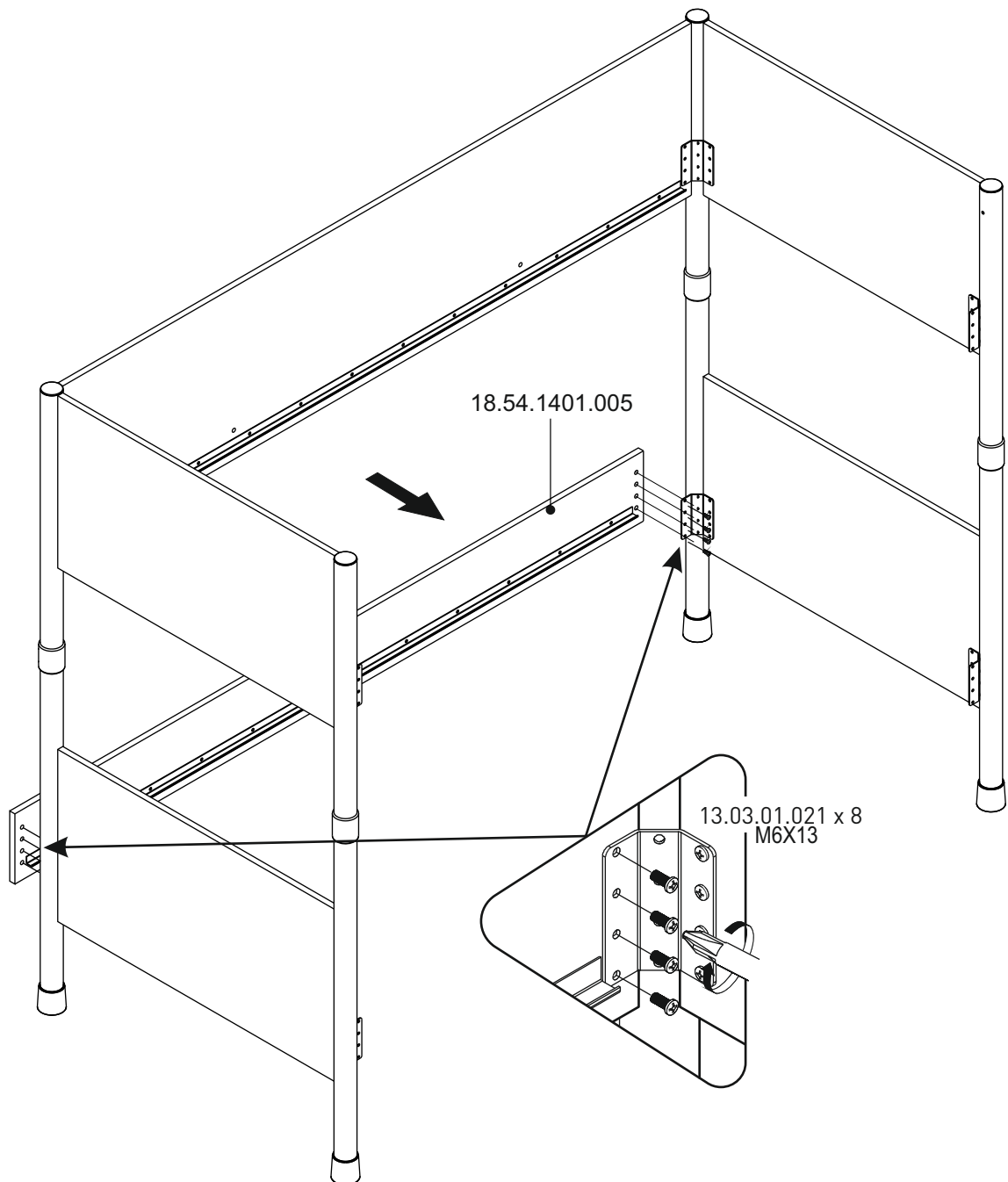
6



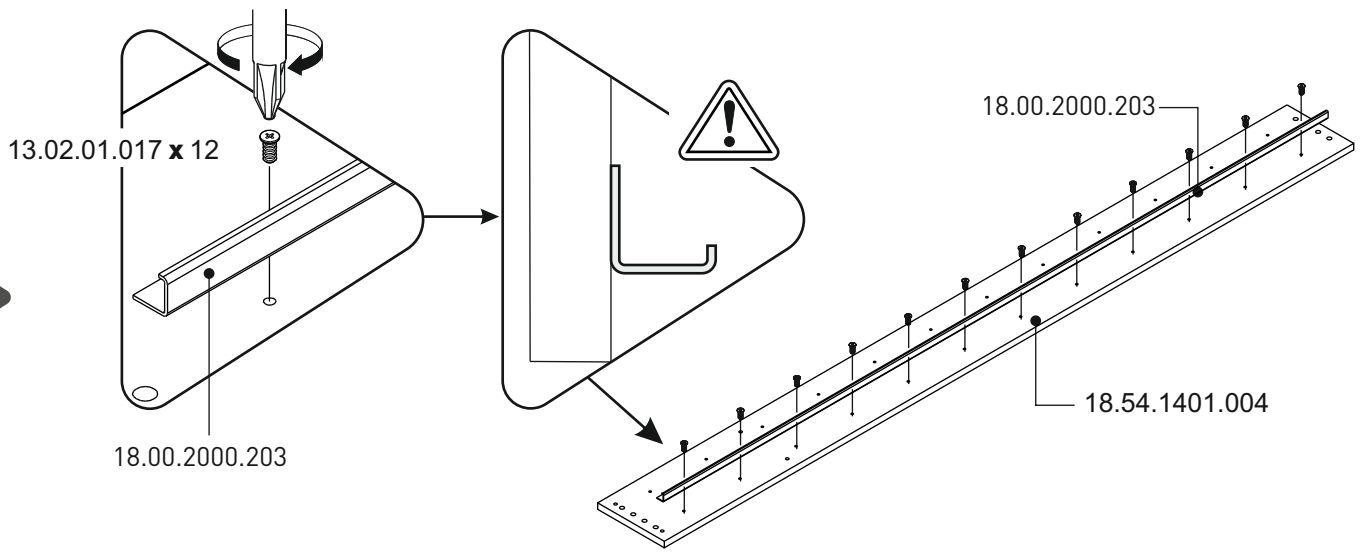
7



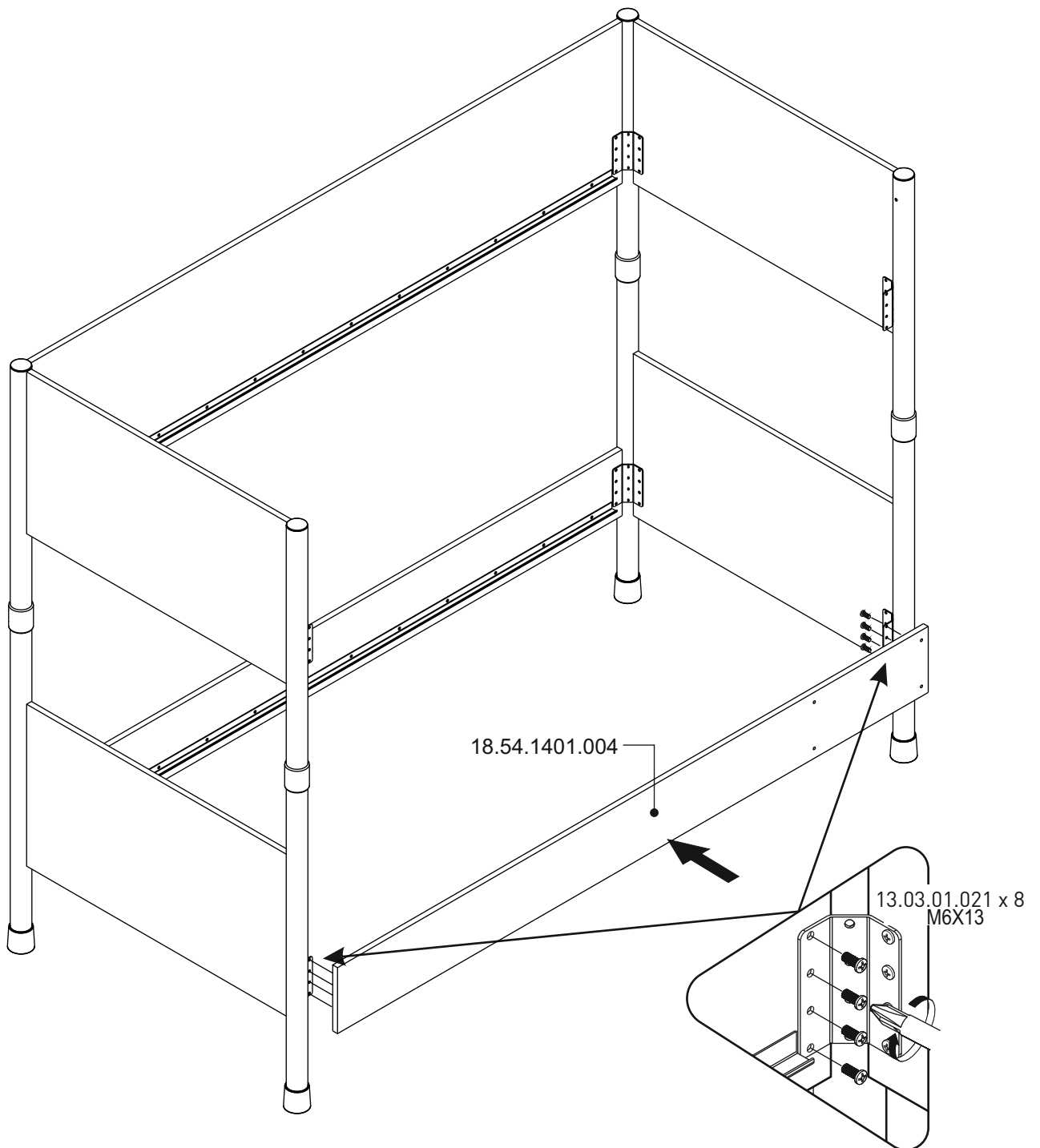
8



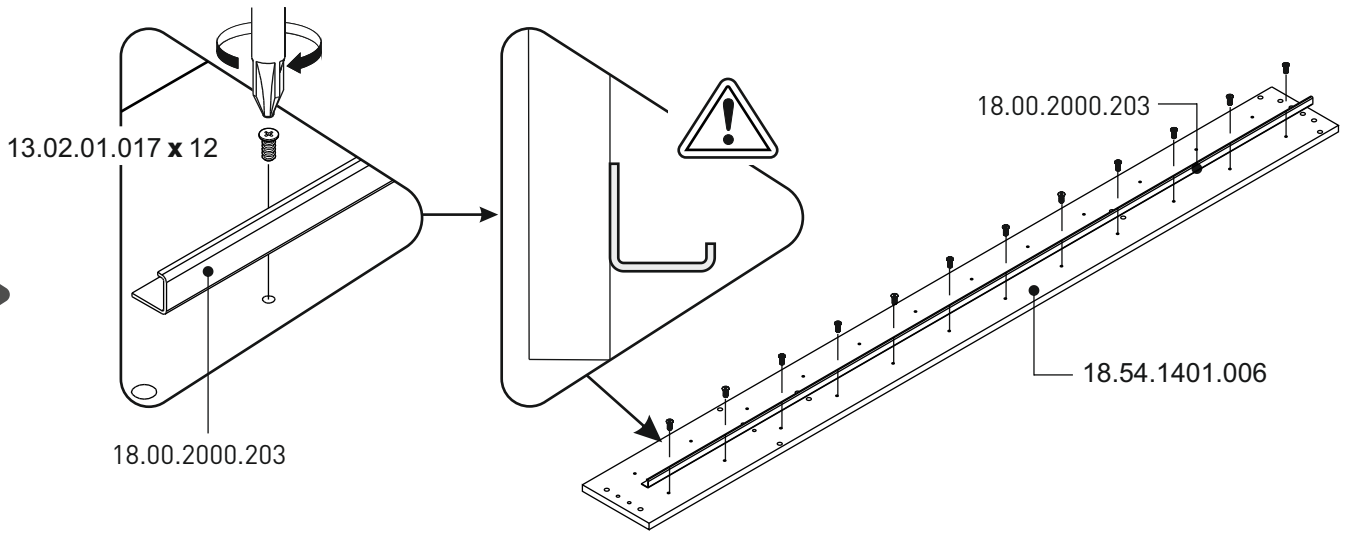
9



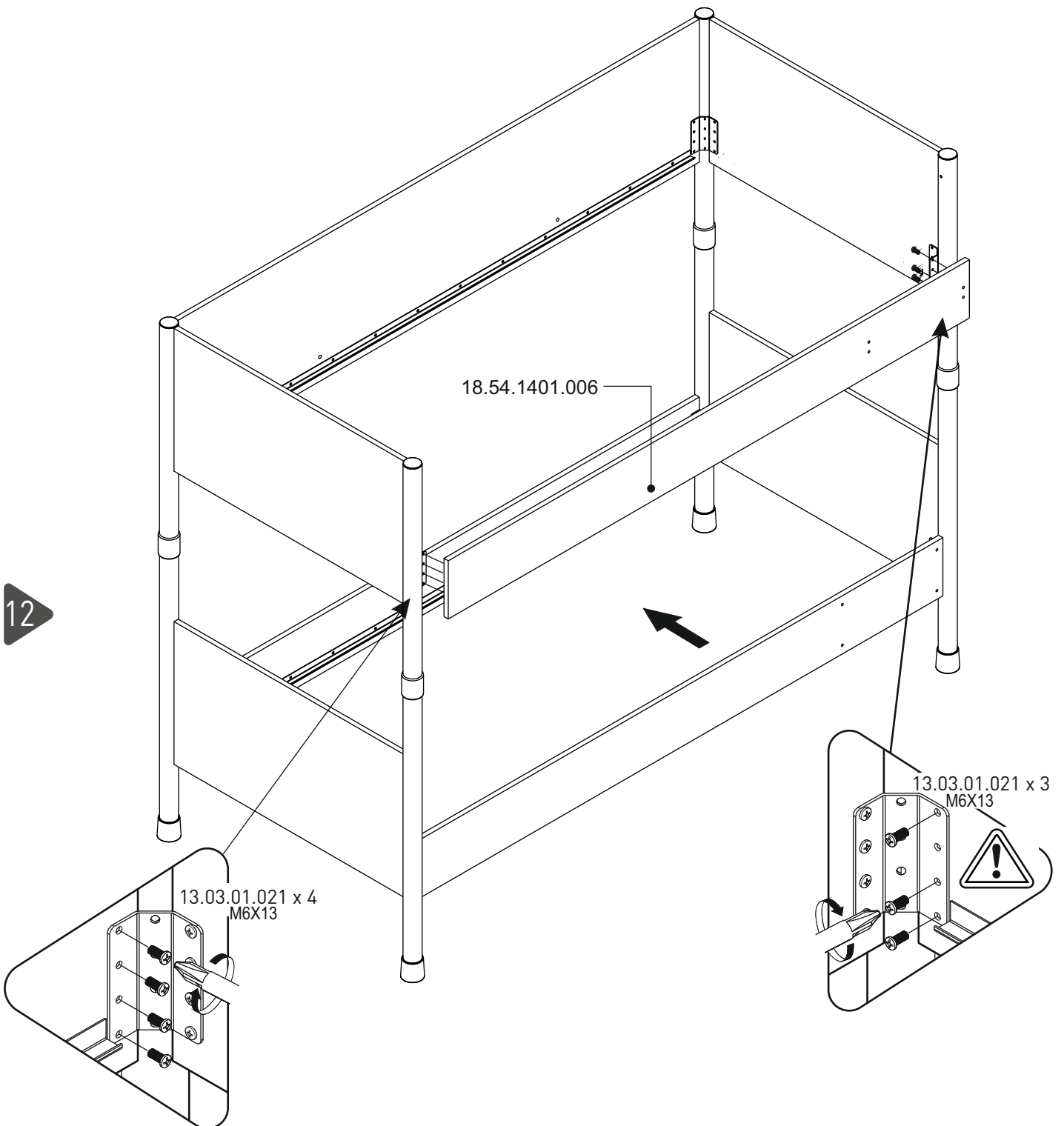
10

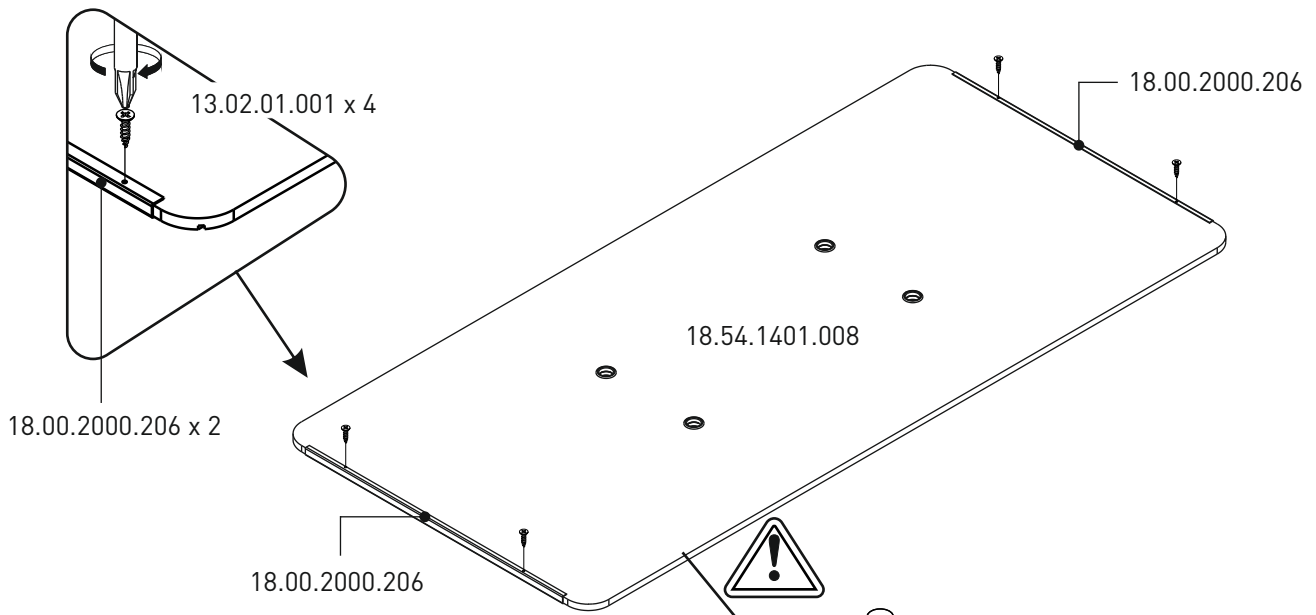


11

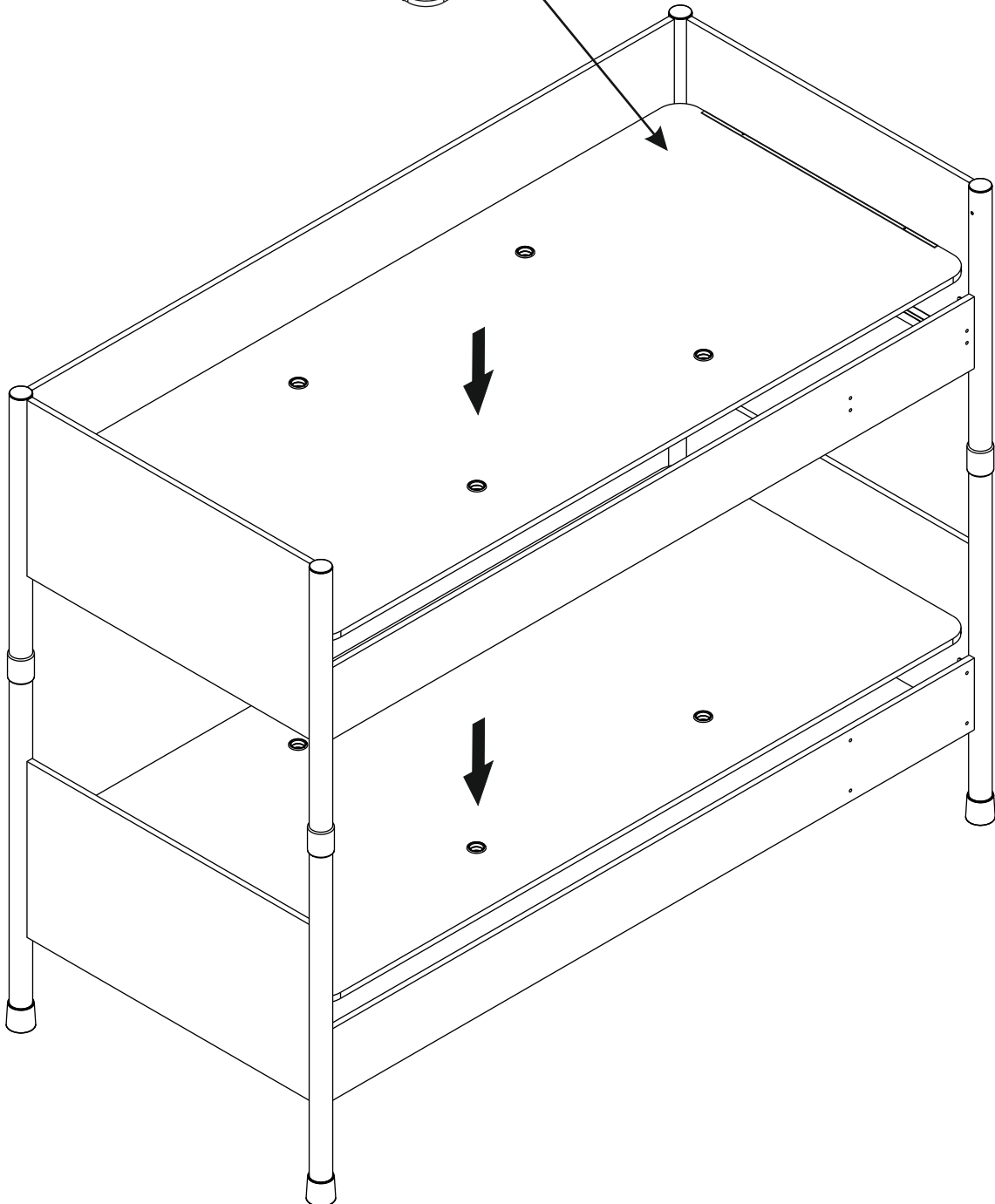


12

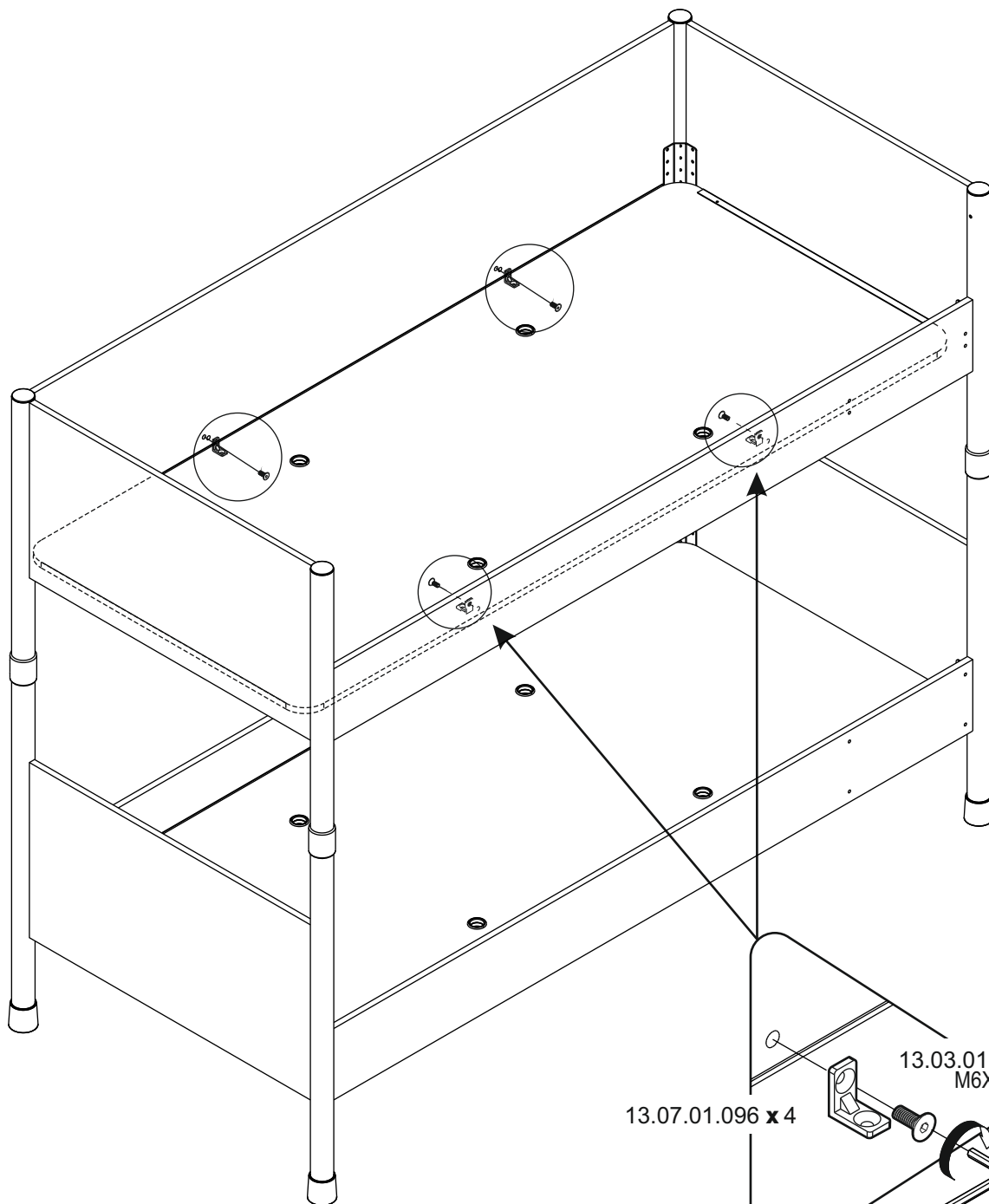




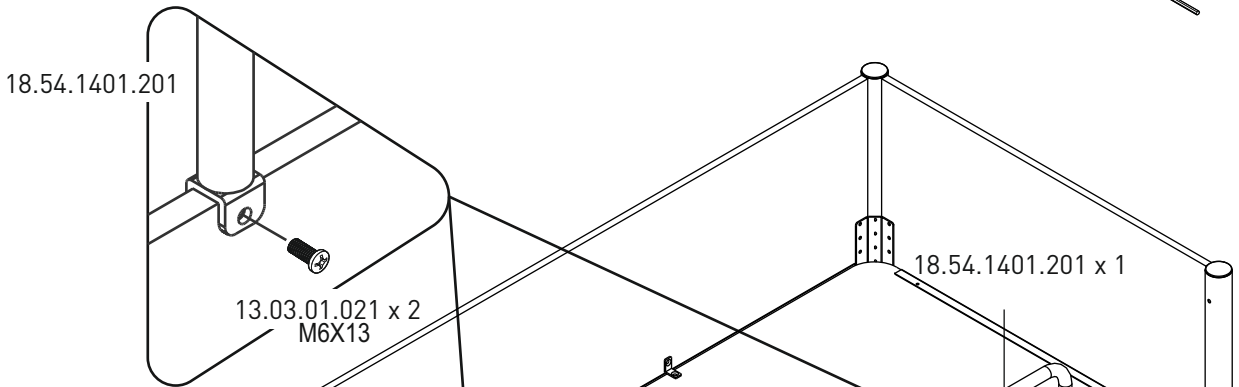
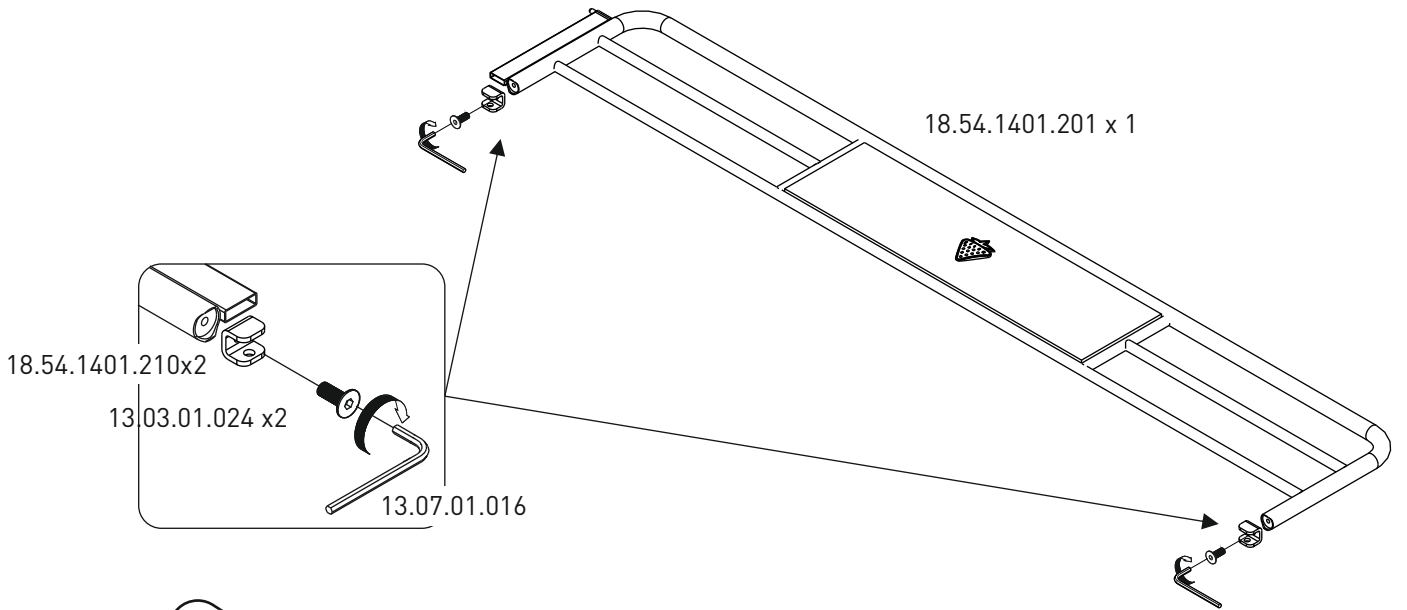
13



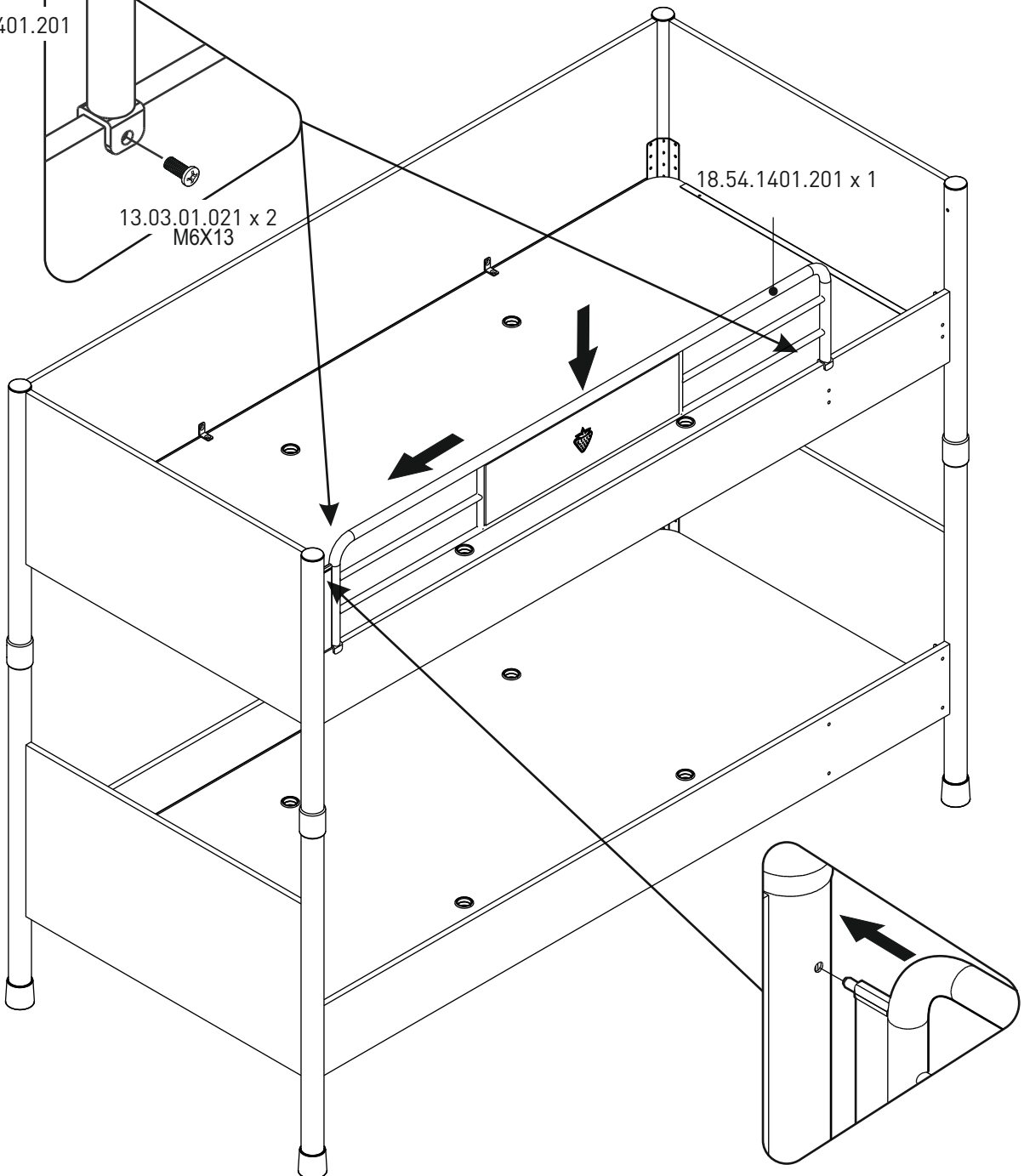
14



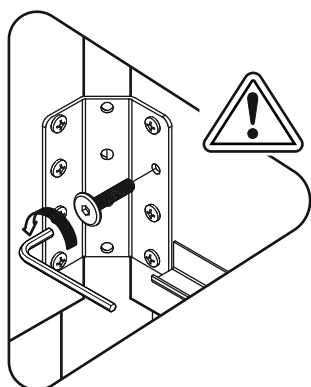
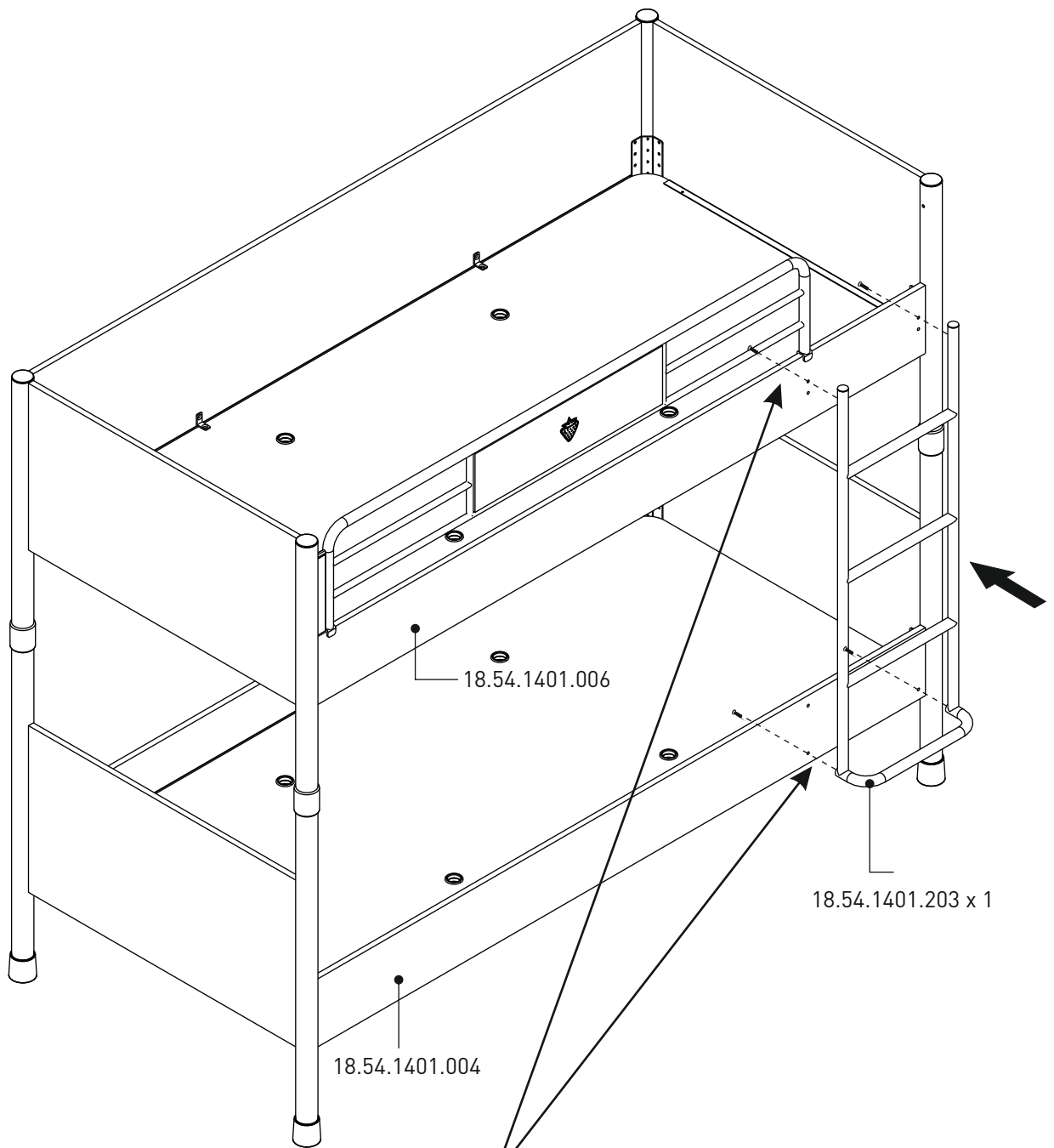
13.07.01.096 x 4
13.03.01.024 x 4
M6X15
13.07.01.016 x 1



15

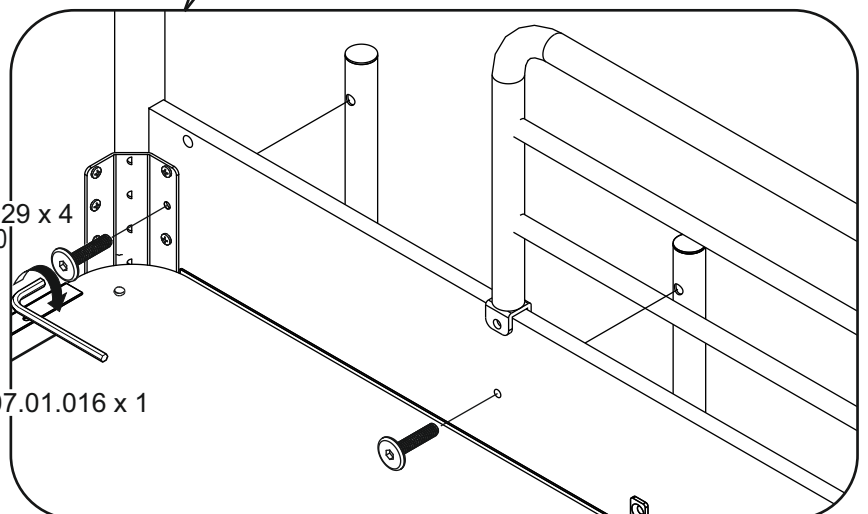


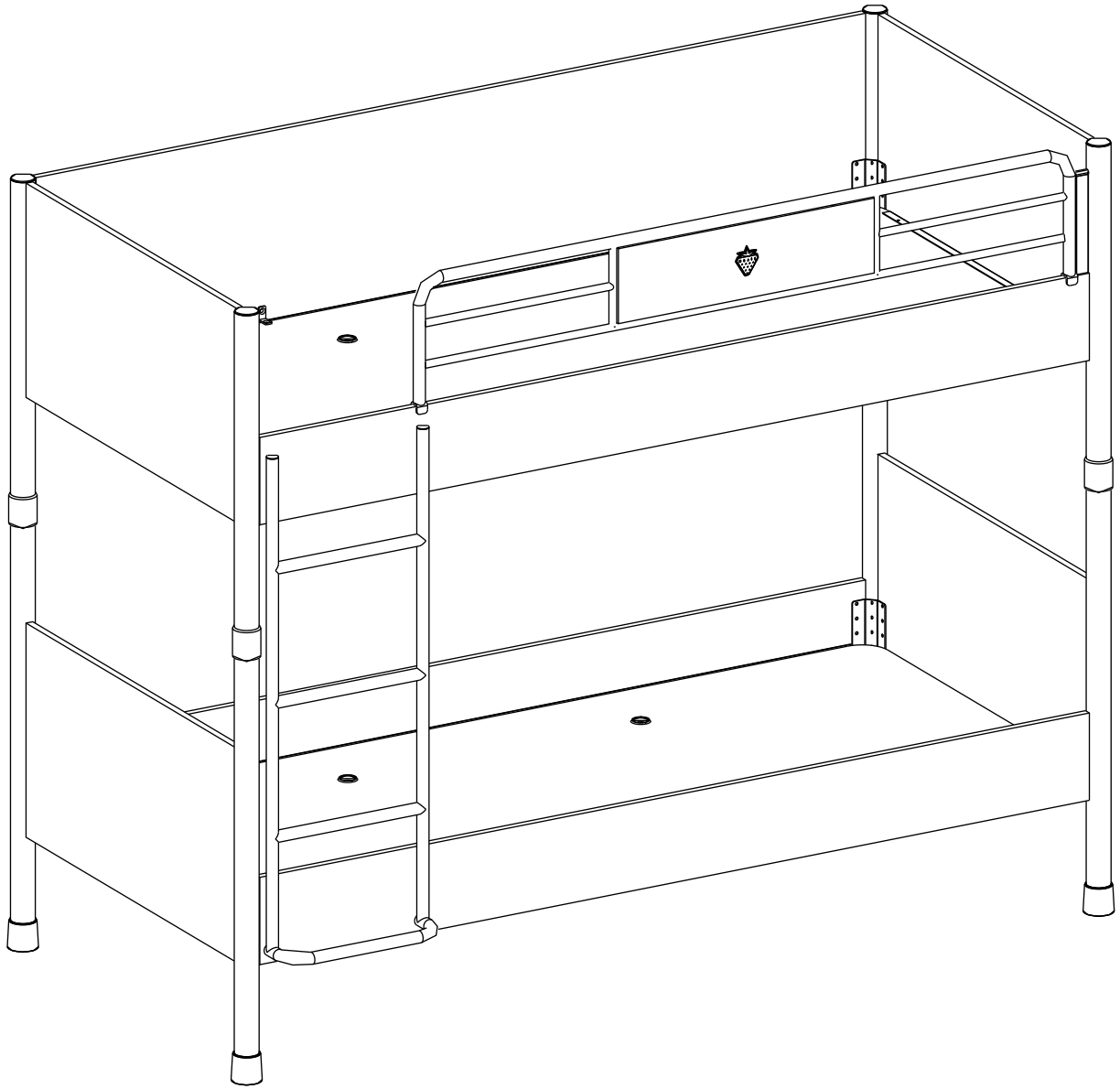
16

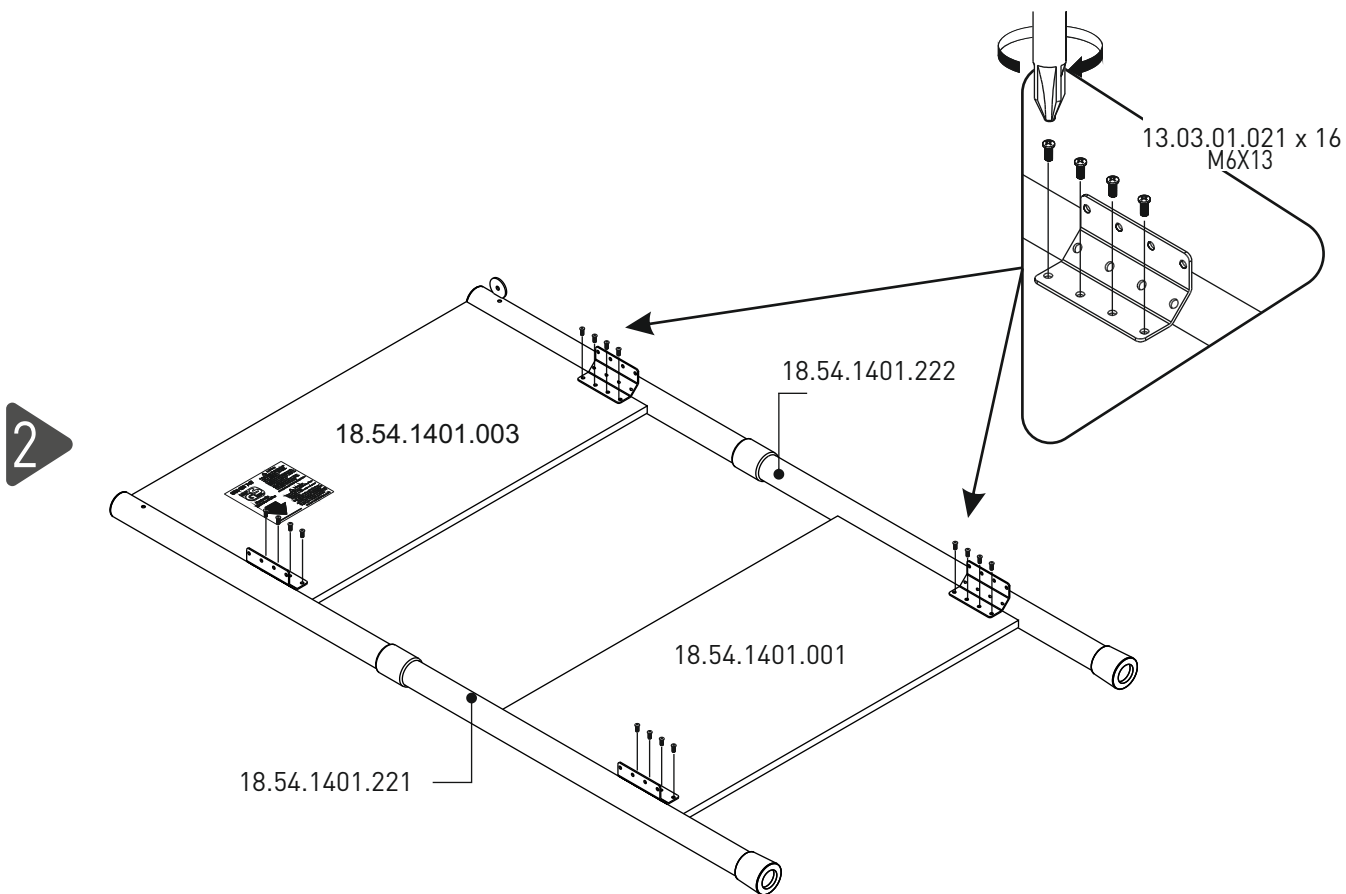
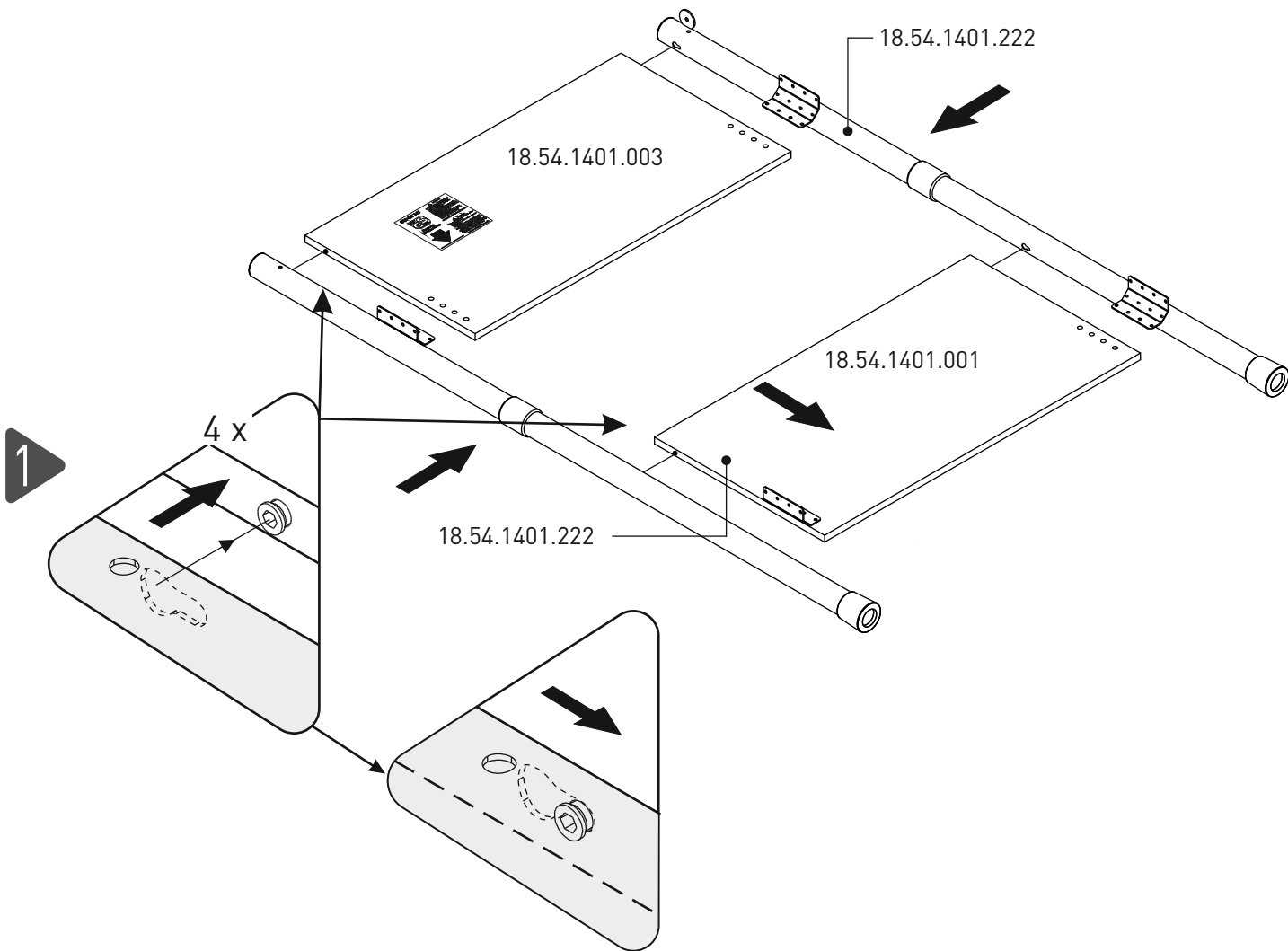


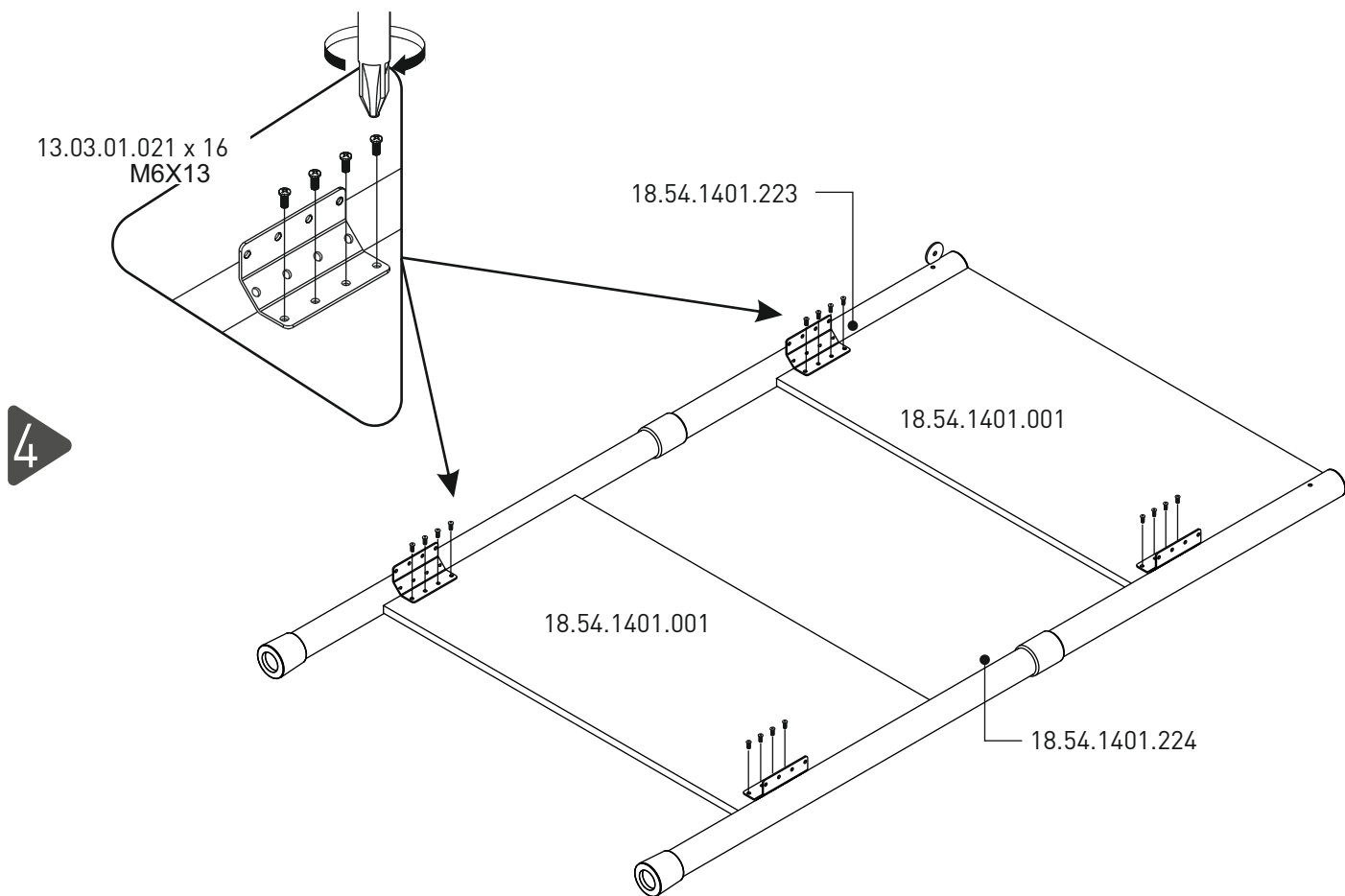
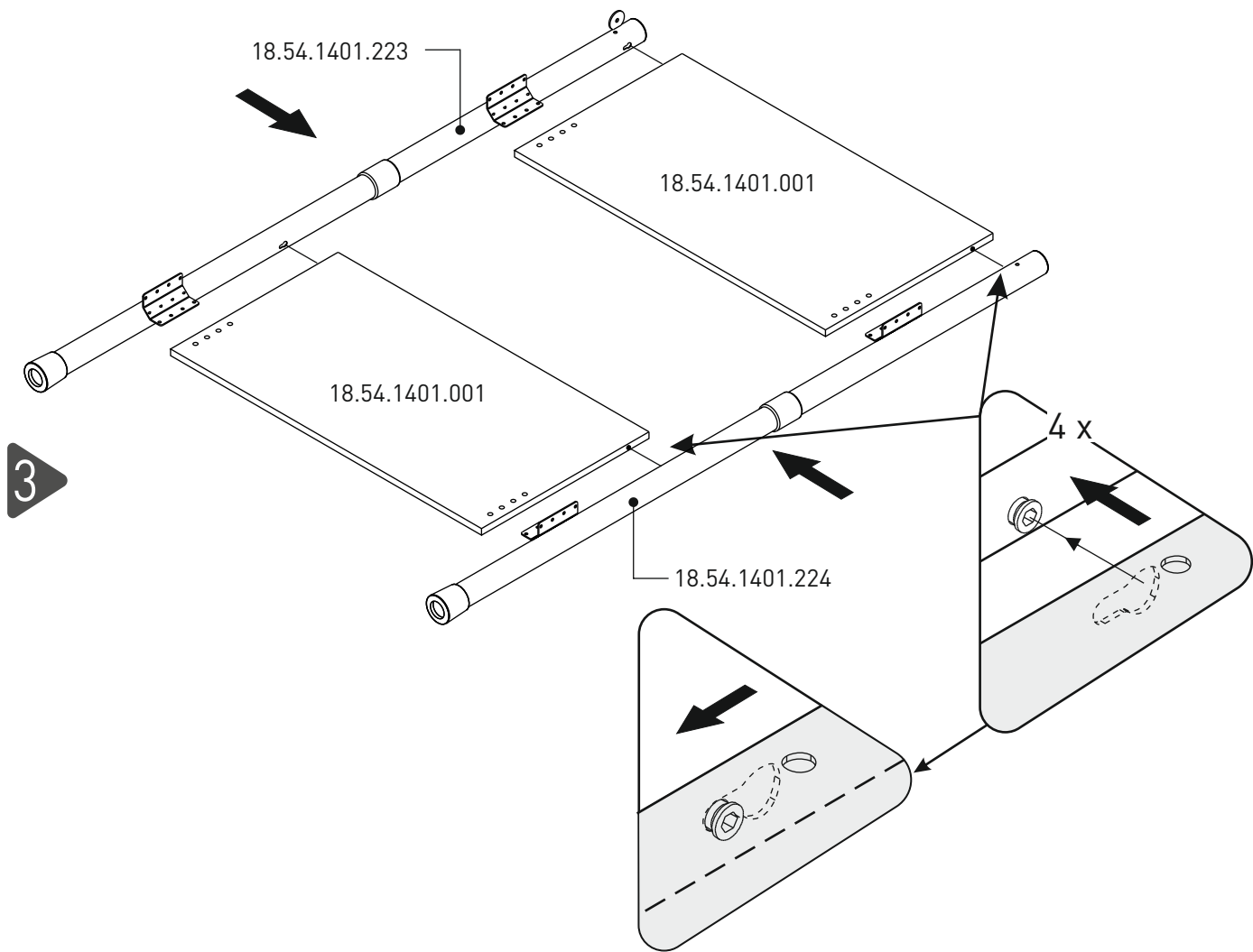
13.03.01.029 x 4
M6X30

13.07.01.016 x 1

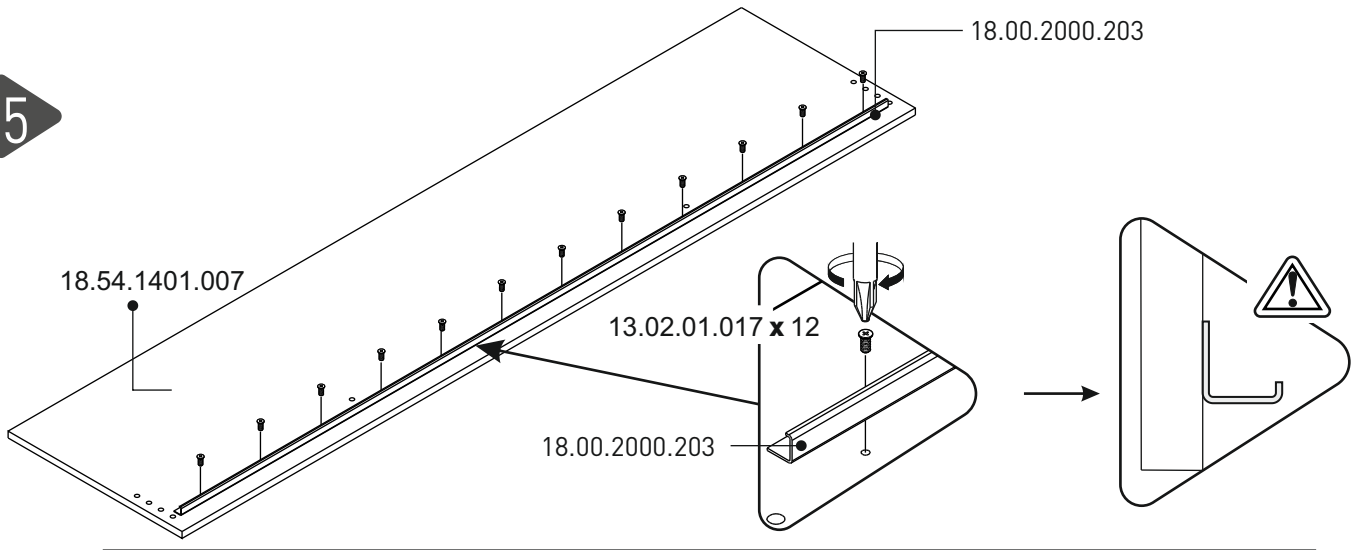




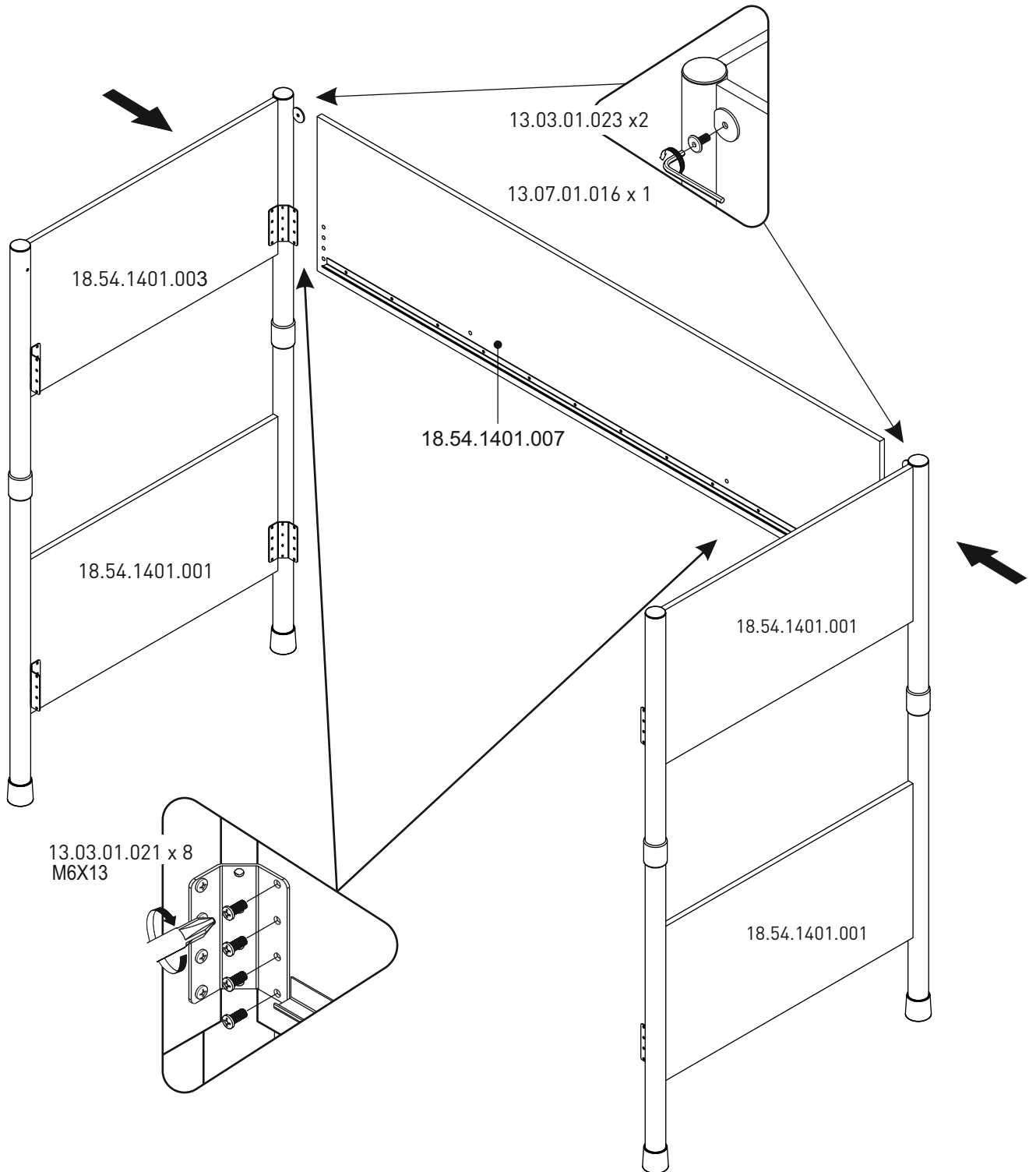




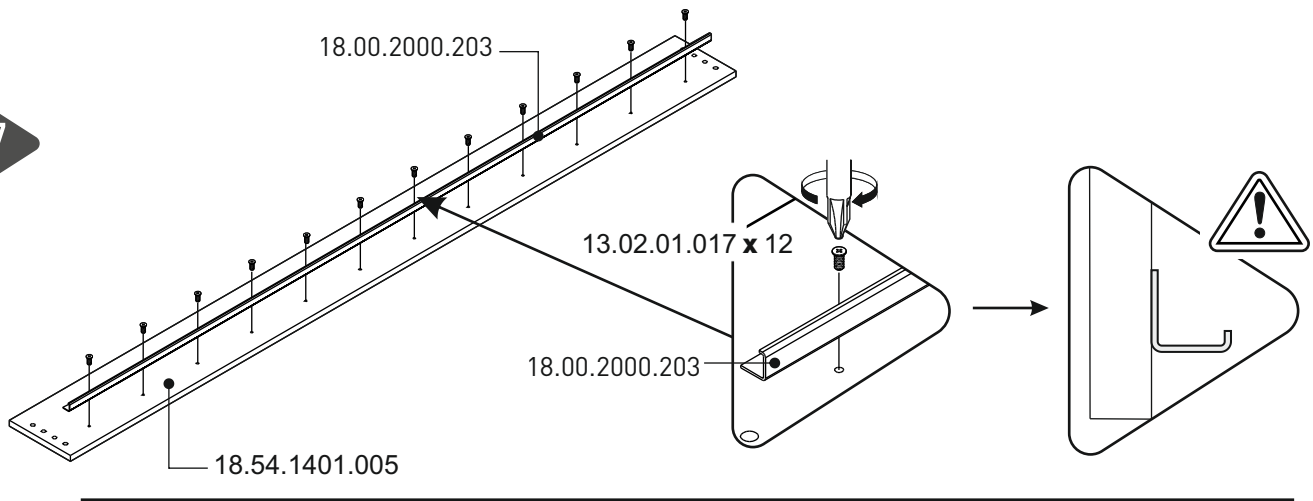
5



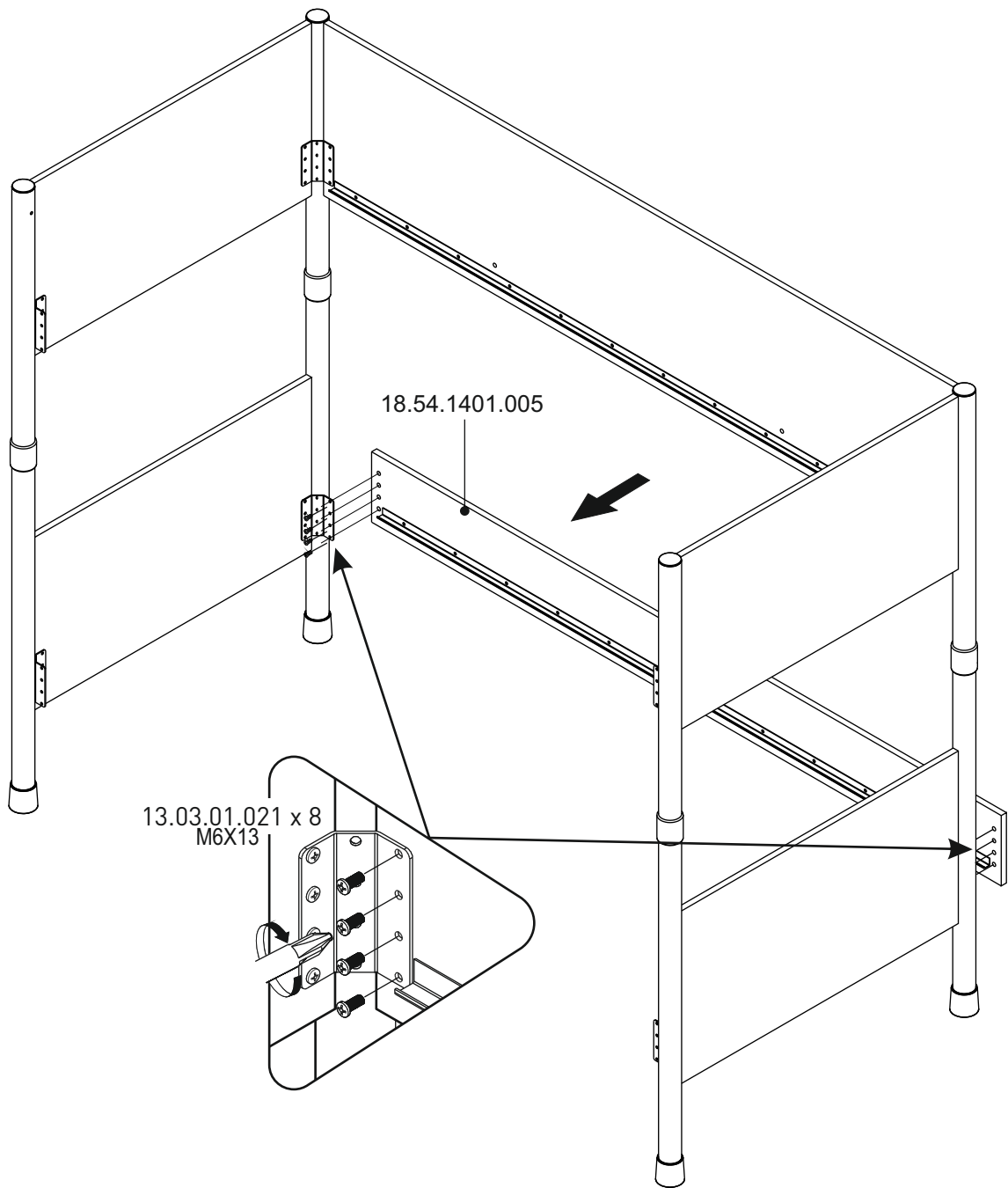
6



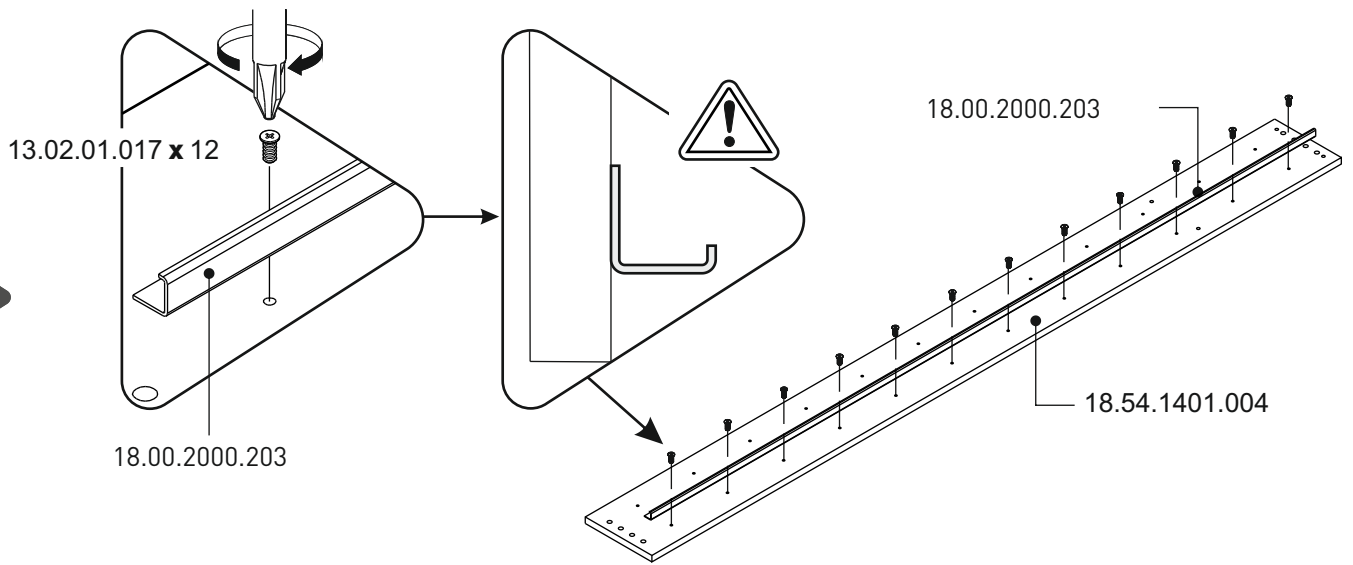
7



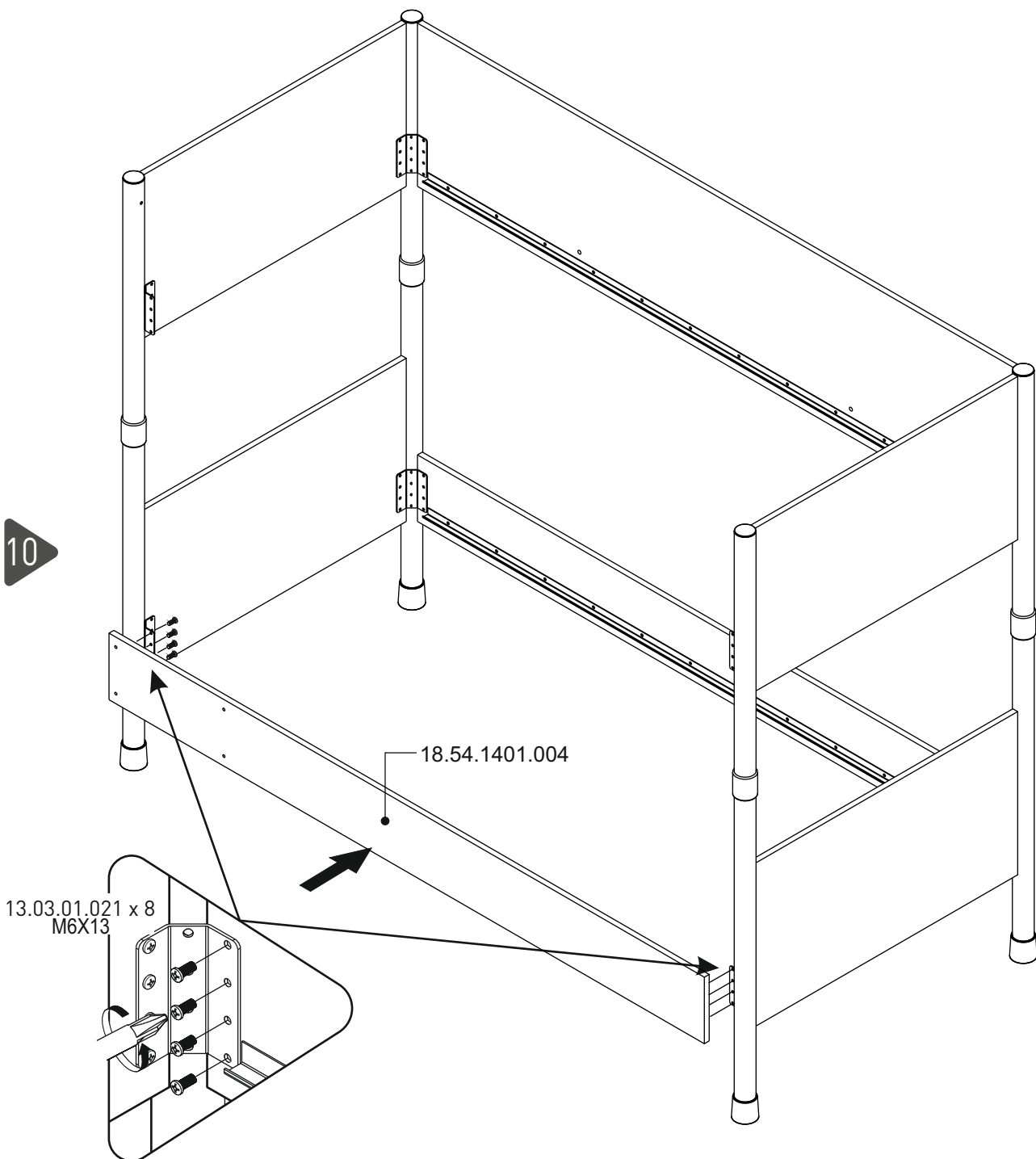
8



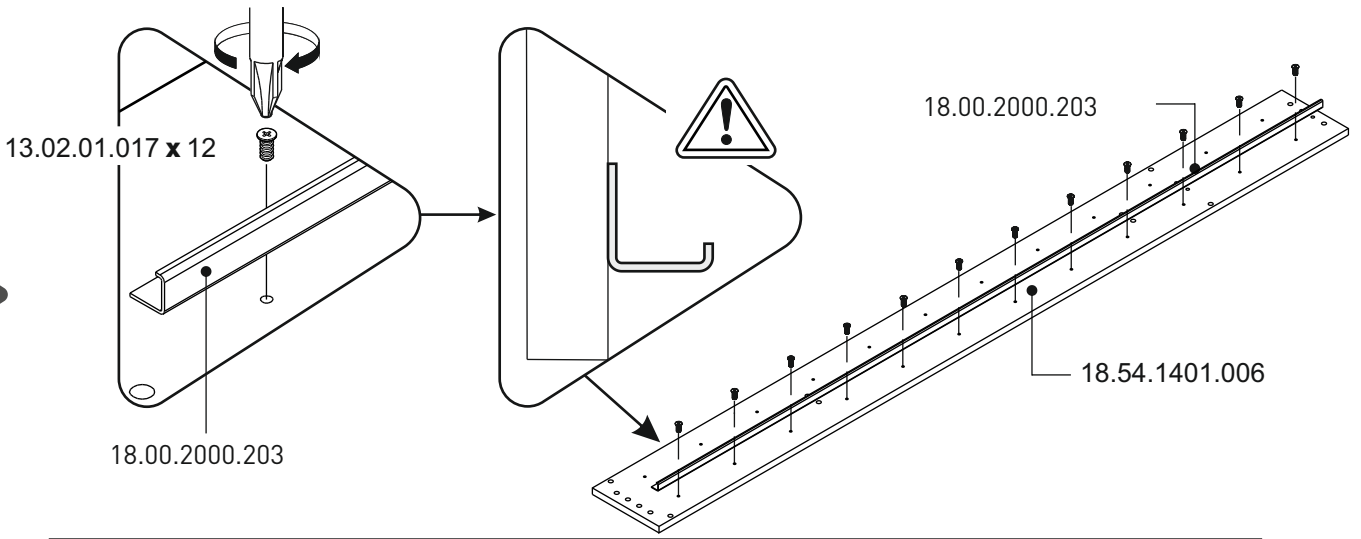
9



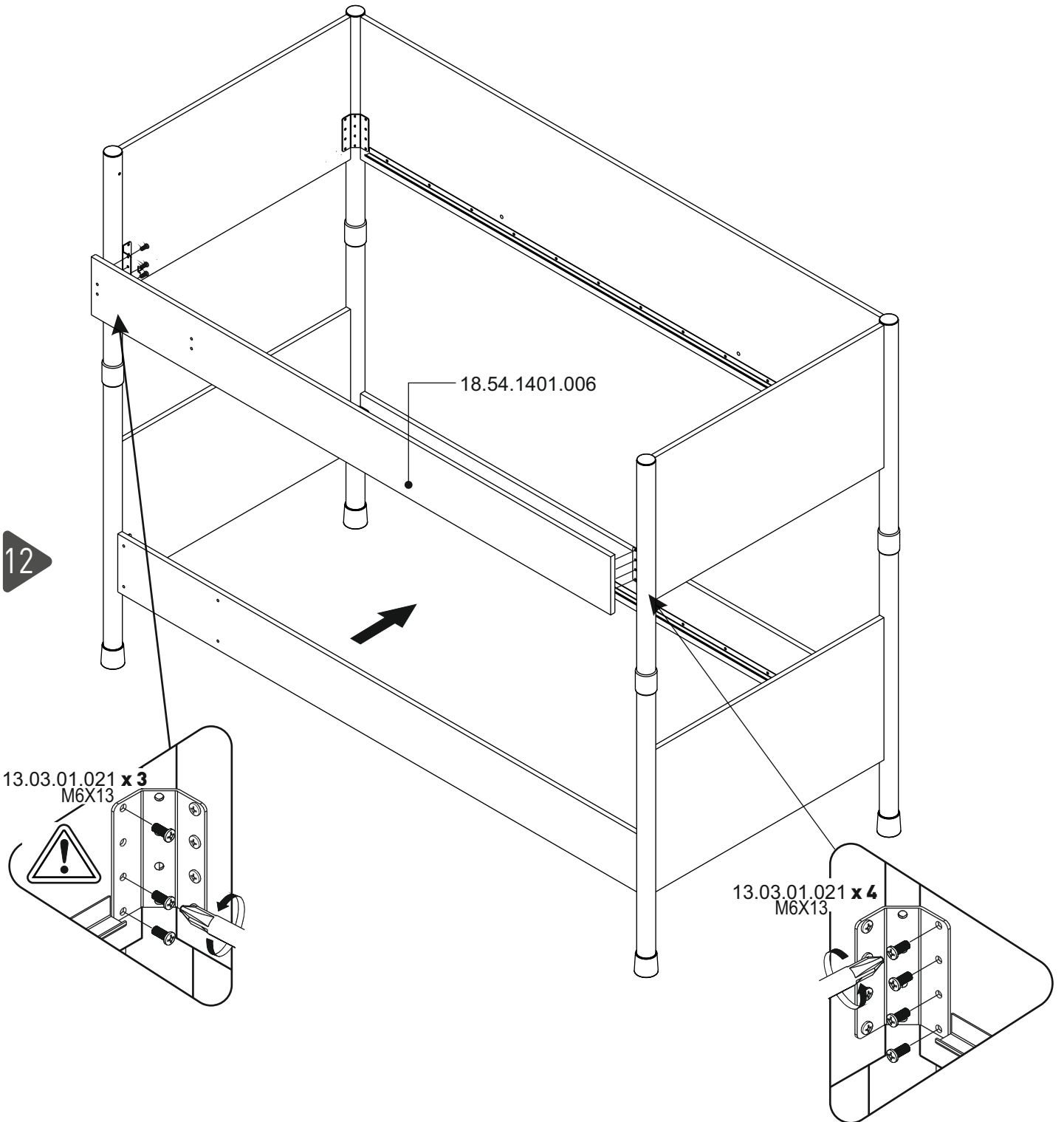
10

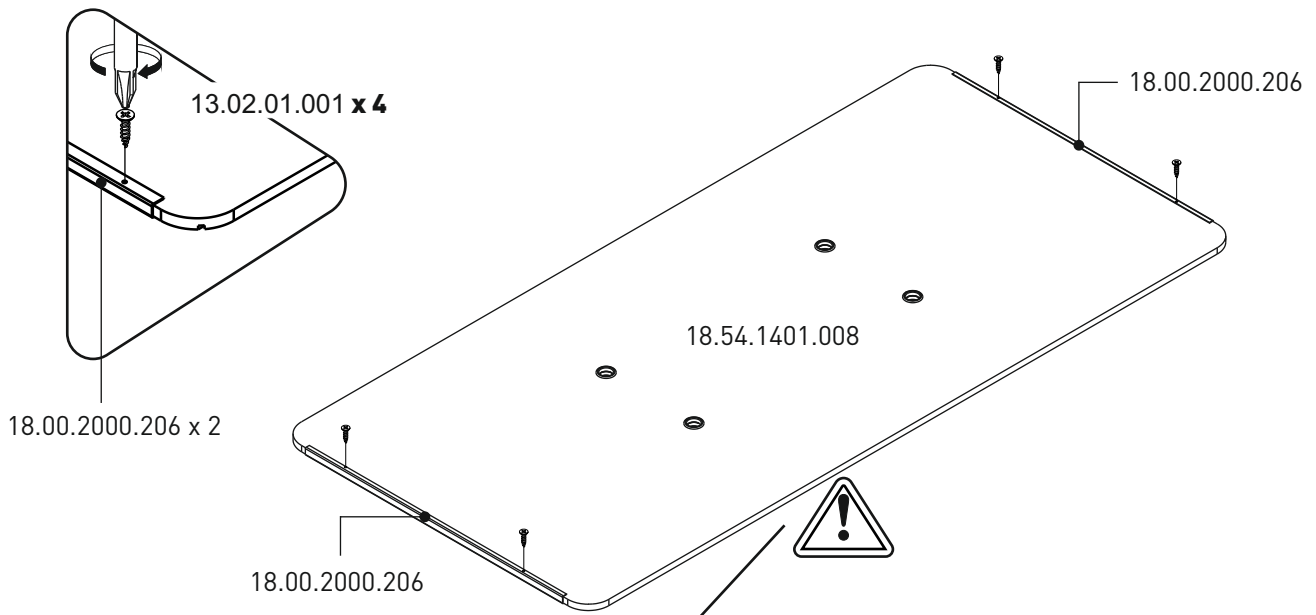


11

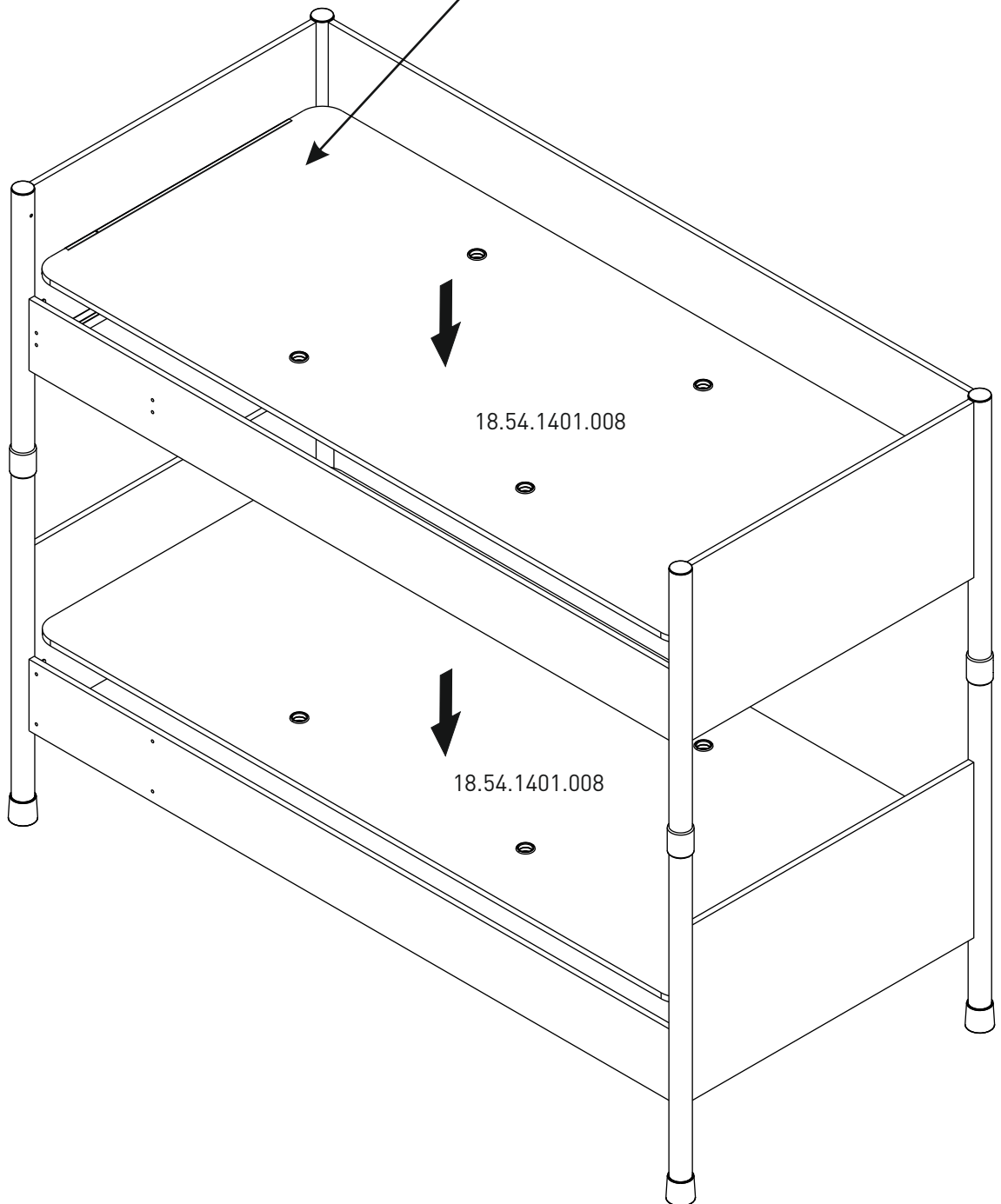


12





13



14

