



Обстановочка!

WWW.OGOGO.RU

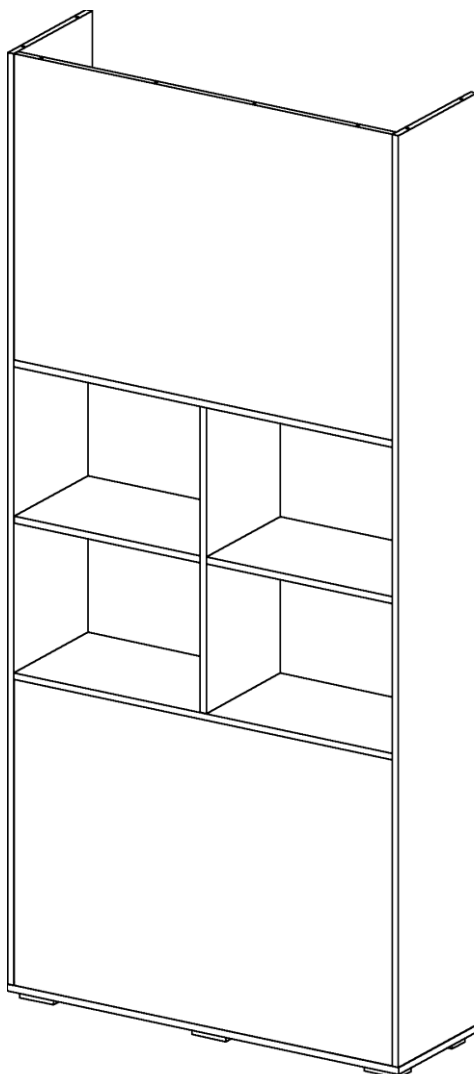


ООО «ИНТЕРА»

Инструкция
по сборке и эксплуатации изделий мебели

«PLAY»

Шкаф-гардероб Модуль с полками



К сведению покупателя

Сборку и установку изделия рекомендуется доверить специалистам, обладающим достаточными знаниями и навыками.

Для удобства транспортировки и предохранения от повреждений мебель поставляют в разобранном виде. На каждом пакете имеется маркировка с указанием названия изделия, перечень входящих в данный пакет деталей, их размеры и количество, а также номера этих деталей, которые соответствуют номерам в комплекточной ведомости и на схемах сборки. Для крепления фурнитуры на деталях имеются отверстия и наколки.

Правила сборки

Сборку следует производить на ровном полу, покрытом тканью или бумагой во избежание повреждения кромок и загрязнения мебели. Сборку корпуса рекомендуется производить в горизонтальном положении, устанавливая детали лицевыми кромками вниз. Необходимо соблюдать осторожность, чтобы не повредить лакированные поверхности, в сборке крупногабаритных изделий должны участвовать не менее 2-х человек. Детали при сборке необходимо закреплять прочно, не допуская их качания. Для сборки потребуется прямоугольный треугольник или шнур длиной 2-3 метра, молоток и отвертки.

Подготовка к сборке

Проверить комплектность каждого пакета по имеющейся на них маркировке.

ВНИМАНИЕ! Не рекомендуется одновременно вынимать детали из всех пакетов во избежание их смешивания.

Проверить наличие фурнитуры и метизов, при необходимости протереть их.

ВНИМАНИЕ! Перед началом сборки необходимо **внимательно изучить инструкцию** и определить расположение деталей в изделии в соответствии со схемами сборки.

Модуль с полками предназначен для блокирования с корпусом шкафа-гардероба.

Необходимо заранее определить исполнение шкафа-гардероба: правое или левое, и в соответствии с этим вести сборку.

Установка фурнитуры

1. В горизонтальные щиты (55), вертикальные щиты (54), заднюю стенку (57) в имеющиеся отверстия установить эксцентрики Rastex 15\16, таким образом, чтобы стрелка была повернута в сторону отверстия в торце.
2. В установленные муфты эксцентриковых стяжек на боковых стенках (51), (52), горизонтальных щитах (55) ввернуть дюбели DU644 (длинные) (рис.1 и схема сборки).
3. Установить на нижний щит (53) опоры с помощью шурупов 3,5x13мм.
4. Установить мебельный уголок на нижний щит (53) с помощью шурупов 3,5x13мм (схема сборки).
5. В полки (58), (59) установить врезные полкодержатели (рис. 2).
6. В отверстия диаметром 5мм на боковых стенках (51), (52), перегородке (56) ввернуть дюбели DU322 (короткие) (рис.2 и схема сборки).
7. В отверстие в кромке нижнего щита (53) установить упор для двери (полкодержатель в рубашке) (схема сборки).
8. На крышку шкафа-гардероба (40) установить упор для двери (прямоугольный) с помощью саморезов 3,5x16мм (схема сборки).

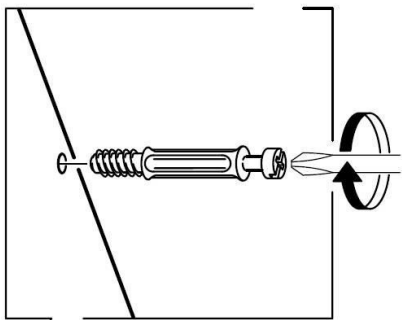


Рис. 1

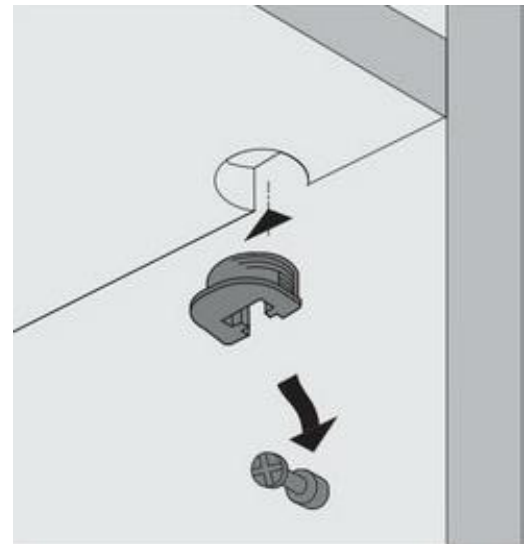
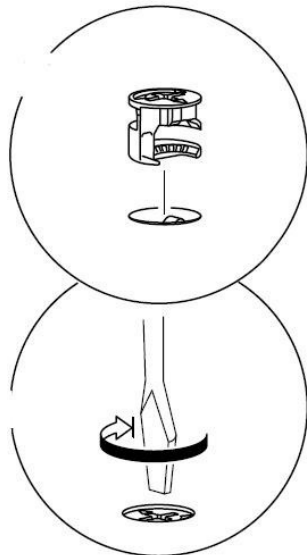


Рис. 2

Сборка корпуса модуля с полками

Присоединить к перегородке (56) горизонтальные щиты (55) и заднюю стенку (57) с помощью конфирмат-винтов.

Присоединить к горизонтальным щитам (55) вертикальные щиты (54) с помощью эксцентриковых стяжек. Затянуть эксцентрики, повернув их на 180 градусов.

К получившейся конструкции присоединить справа и слева боковые стенки (51) так, чтобы дюбели вошли в предназначенные для них отверстия. Затянуть эксцентрики, повернув их на 180 градусов.

Присоединить к боковым стенкам (51) и вертикальному щиту (54) нижний щит (53) с помощью конфирмат-винтов.

Установить полки (58), (59) надев их до упора на дюбели DU322 (короткие).

К собранному ранее корпусу шкафа-гардероба присоединить модуль с полками (схема сборки).

Предварительно выровнять положение модулей по боковым кромкам и по высоте с помощью регулируемых опор.

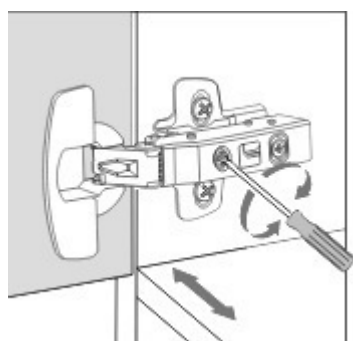
Модуль с полками закрепляется к корпусу шкафа-гардероба конфирмат-винтами, которые вворачиваются в торец кромки через боковую стенку. Дополнительно скрепить модули мебельным уголком с помощью саморезов 3,5x16мм (схема сборки).

Сверху установить крышку (40) с помощью конфирмат-винтов.

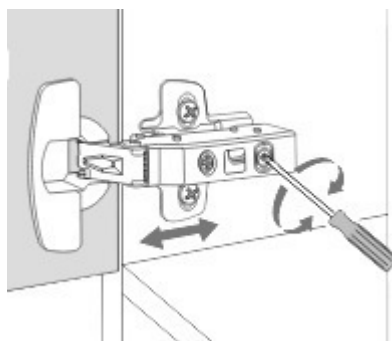
Навесить дверь шкафа-гардероба.

Петля спереди накладывается на монтажную планку, затем консоль петли слышимо защёлкивается на монтажной планке лёгким нажатием. Процесс защёлкивания выполняется сверху вниз.

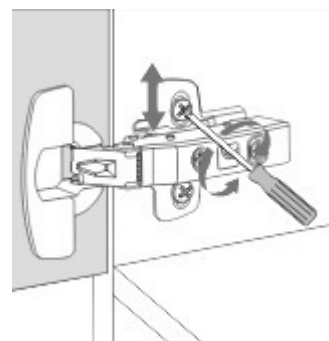
Отрегулировать положение двери.



*регулировка выступа
двери*



*регулировка зазора
между дверью и боком*



регулировка высоты

Приклеить самоклеющиеся амортизирующие элементы на верхний стопор двери.
Установить ручку с помощью винта М4х25мм.

Закрывать видимые отверстия крепежей заглушками – самоклейками.

Установка светильника

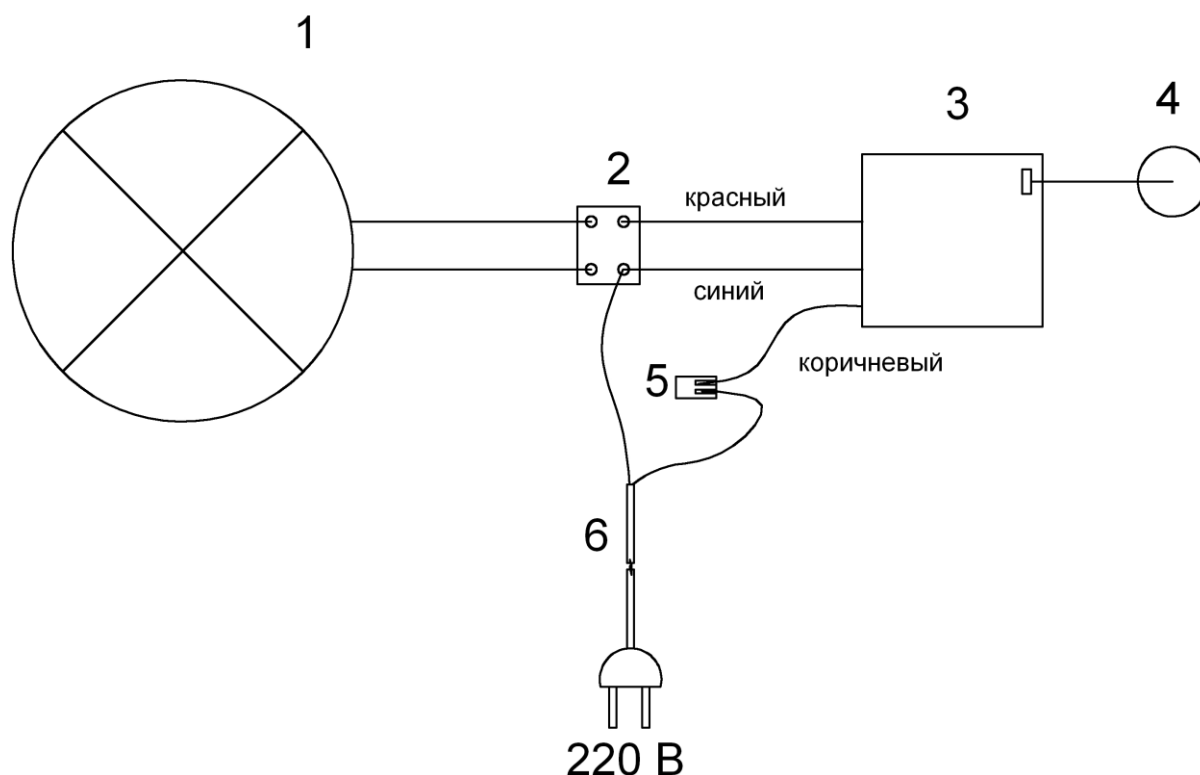
(порядок установки светильника также приведен в инструкции по сборке корпуса шкафа-гардероба)

1. Собрать электрическую цепь подключения светильника
 - На детекторе движения часовой отверткой установить переключатели в соответствии с инструкцией к прибору
 - У клеммной колодки светильника снять крышку, отвернув четыре винта
 - Ослабить зажимные винты на колодке, подключить сетевой кабель и датчик движения как показано на схеме

- 1 – светильник
- 2 – клеммная колодка светильника
- 3 – детектор движения
- 4 – глаз детектора
- 5 – клеммник
- 6 – сетевой кабель

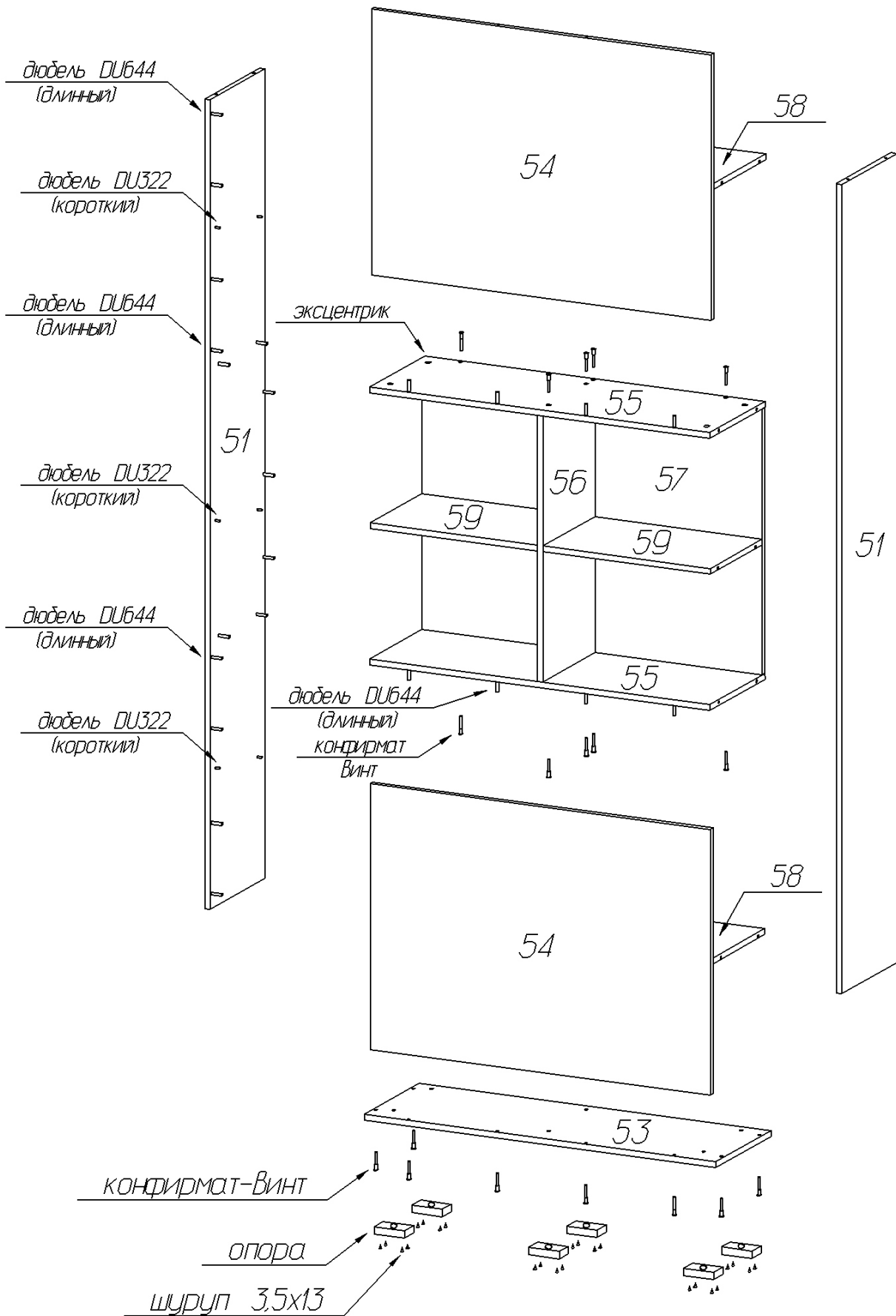
Синий провод детектора и один из проводов сетевого кабеля вставить в одно гнездо колодки светильника. Красный провод детектора вставить в другое гнездо колодки. Туго затянуть зажимные винты. Установить крышку на клеммную колодку.

Коричневый провод детектора и второй провод сетевого кабеля соединить клеммником. Рычажки клеммника поворачиваются с усилием.



- Включить в сеть, протестировать прибор.
2. Отключить напряжение. Отсоединить глаз детектора. Через отверстие для светильника вынести цепь на крышку, установить светильник. Рекомендуется закрепить детектор на крышке с помощью двух саморезов. Глаз детектора установить в отверстие на крышке, соединить с прибором. Включить в сеть. Длина сетевого кабеля, поставляемого в комплекте со светильником 1,5 метра, при необходимости воспользоваться удлинителем.

Схема сборки модуля с полками



Модуль с полками в сборе

Вид сзади

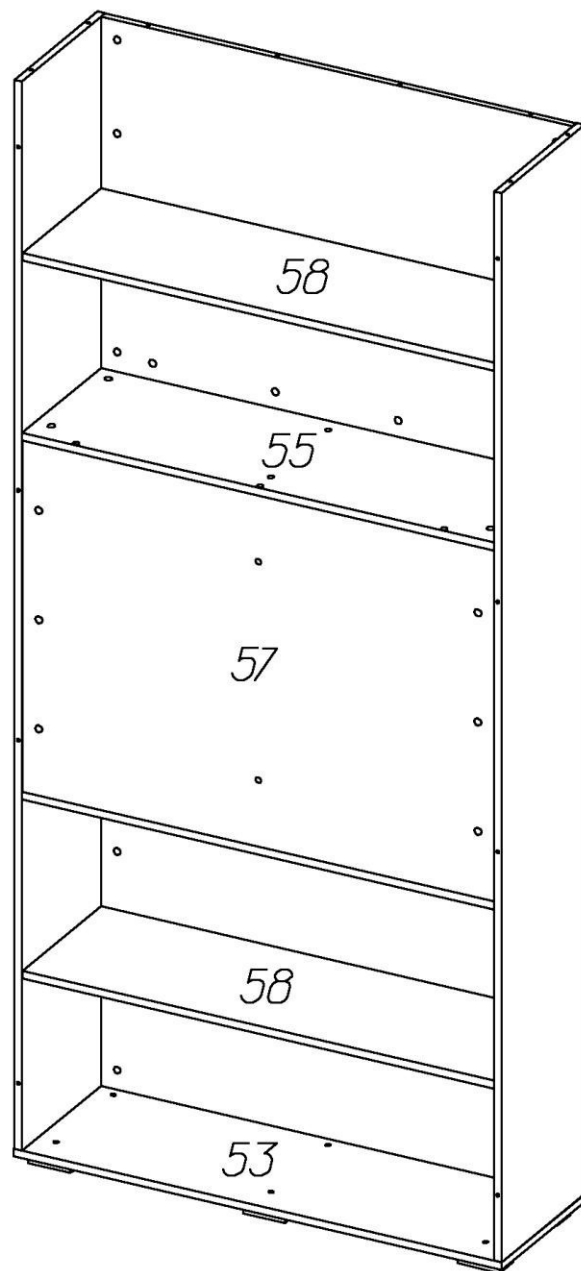
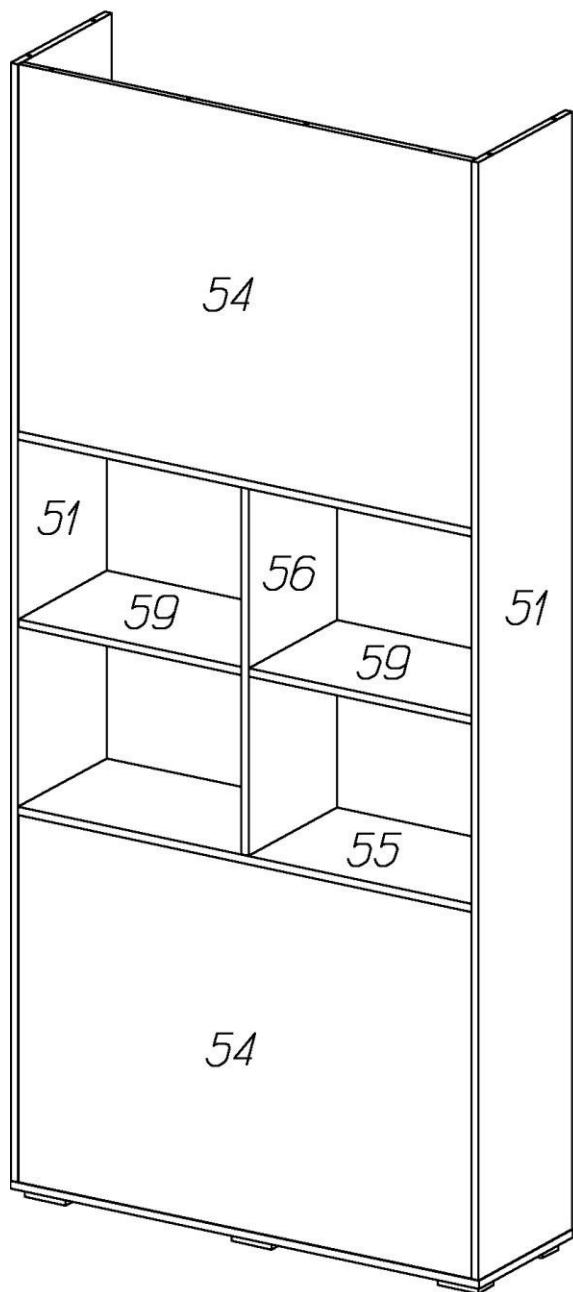


Схема сборки шкафа-гардероба с модулем с полками
(левое исполнение)

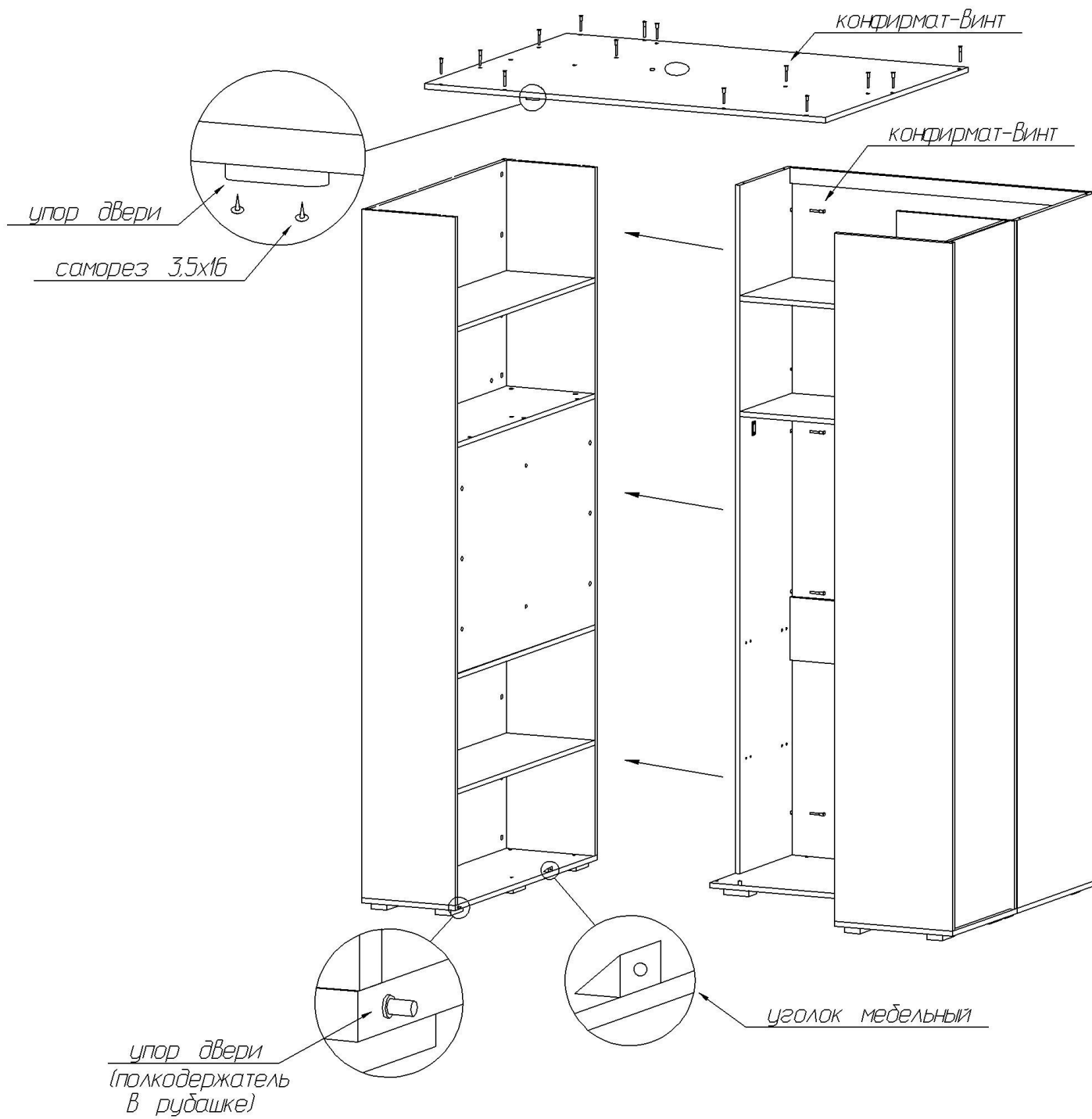
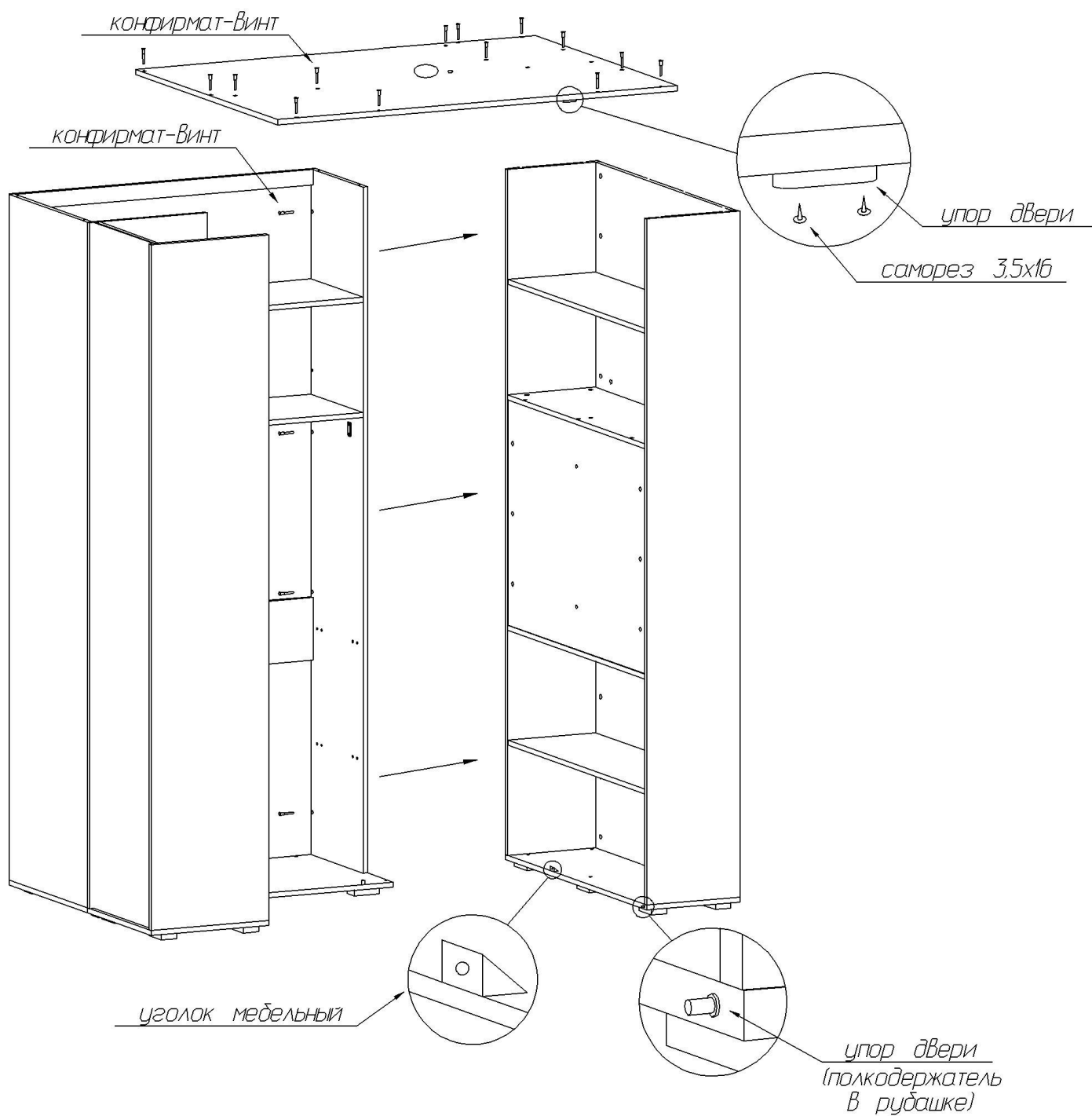
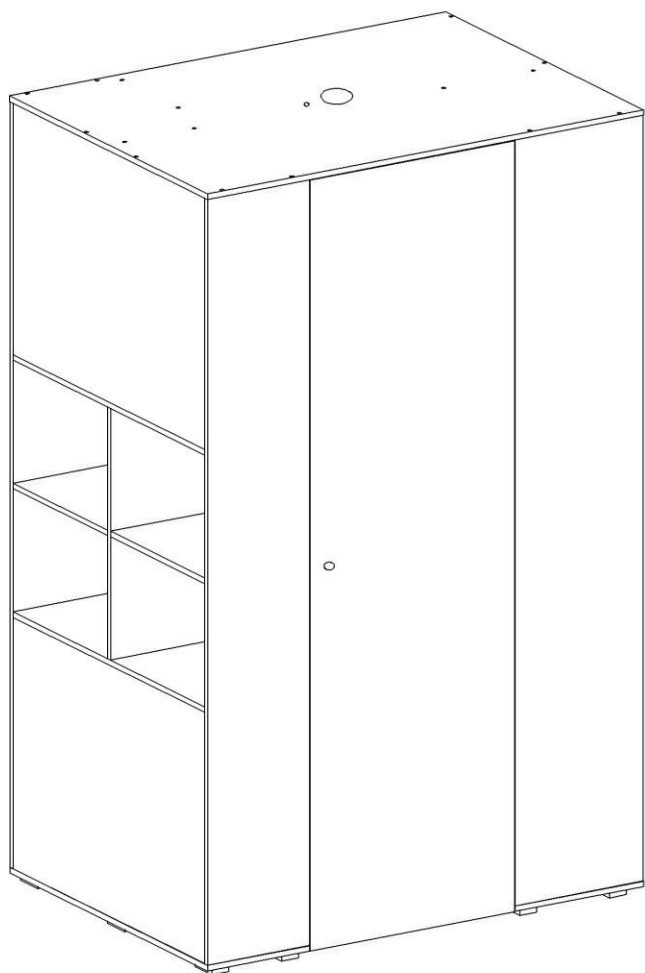


Схема сборки шкафа-гардероба с модулем с полками
(правое исполнение)

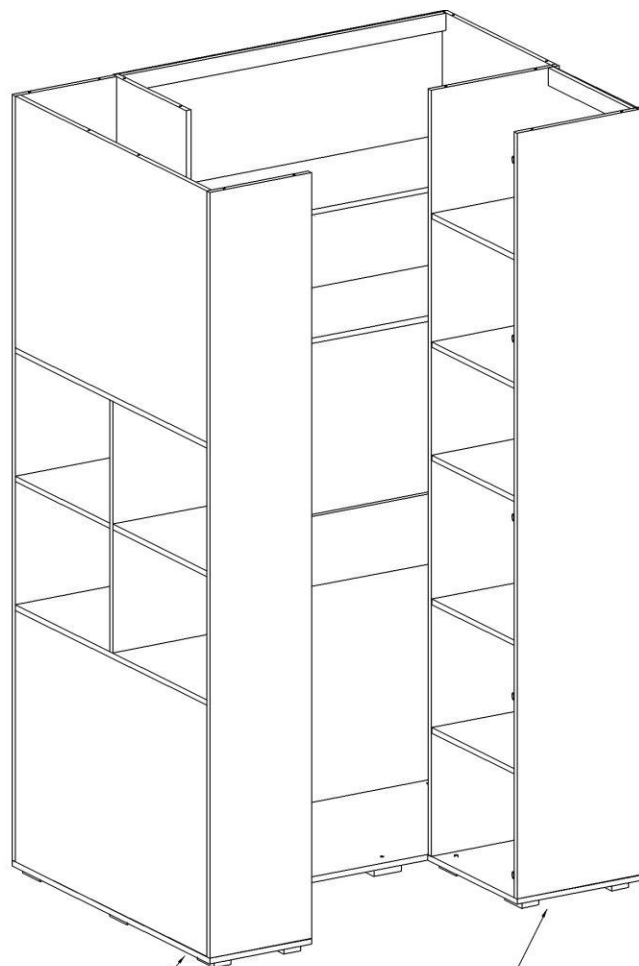


Шкаф-гардероб с модулем с полками в сборе

(левое исполнение)



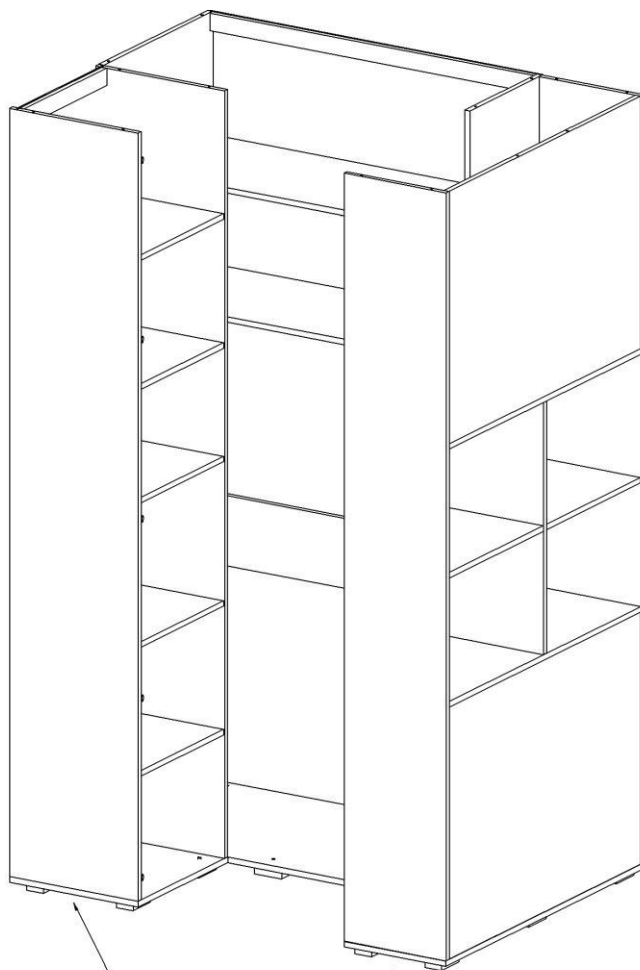
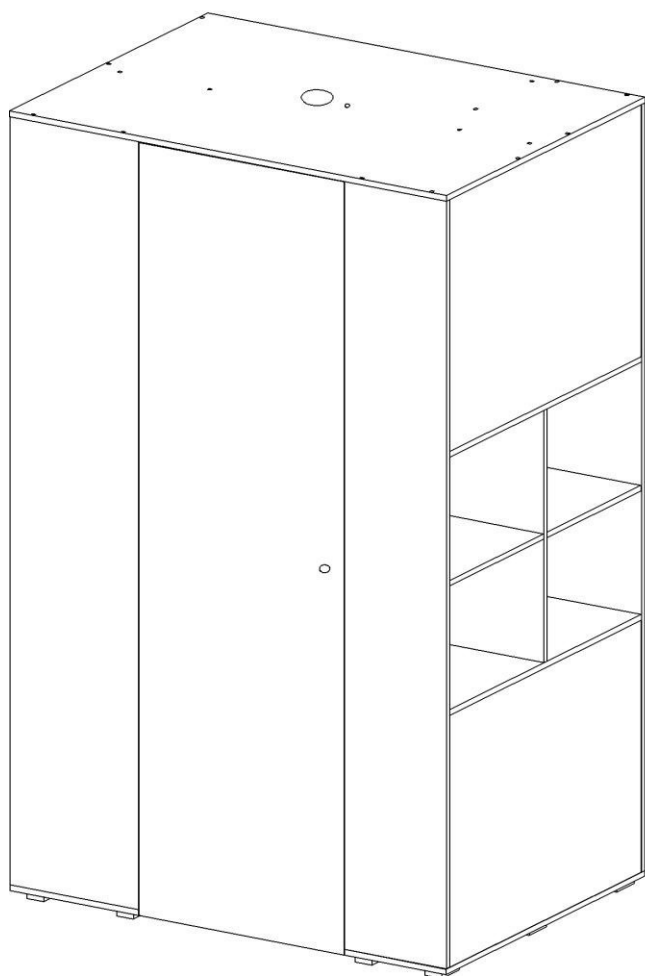
*шкаф-гардероб
модуль с полками*



*шкаф-гардероб
корпус*

Шкаф-гардероб с модулем с полками в сборе

(правое исполнение)



*шкаф-гардероб
корпус*

*шкаф-гардероб
модуль с полками*

Технические характеристики светодиодного светильника

Тип LED: SMD Epistar
Напряжение питания, В: 90 - 260
Рабочая частота, Гц: 50-60
Мощность, Вт: 10
Световой поток, Лм: 700
Размеры, мм: Ø 121, В=70
Степень защиты: IP44

Технические характеристики детектора движения

Напряжение питания, В: 90 - 260
Рабочая частота, Гц: 50-60
Время задержки отключения: 5с, 30с, 1 мин, 3 мин, 8 мин
Угол обзора, град.: 360
Установочная высота, м: 1,8 – 2,5
Дальность обнаружения max, м: 6

Назначение

Встраиваемый светильник направленного света с датчиком движения предназначен для использования внутри помещений, с относительной влажностью воздуха не более 70%. Диапазон рабочих температур: -30 ... + 40° С.

Общие указания

При покупке светильника необходимо проверить отсутствие внешних повреждений, его комплектность и годность к работе.

Требования безопасности.

- Прежде чем произвести монтаж (демонтаж) светильника, устранить неисправность или выполнить другие работы по уходу за светильником следует отключить светильник от электрической сети. Не тяните за шнур, чтобы вытащить вилку из розетки.
- Работа по установке и демонтажу светильника должна выполняться только квалифицированным специалистом, имеющим право на проведение электромонтажных работ.
- Запрещается использовать светильник в сырых и/или запыленных помещениях, в помещениях с повышенной температурой и влажностью, а также в помещениях с химически агрессивной воздушной средой.
- Запрещается монтаж светильников на любых легкоплавких, легковоспламеняющихся и токопроводящих поверхностях. Светильник должен быть надежно закреплён, а контакты его хорошо заизолированы.

**Комплектовочная ведомость деталей
модуля с полками**

№	Наименование	Размеры			Кол., шт
		А, мм	В, мм	Т, мм	
51	Боковая стенка	2192	326	16	2
53	Нижний щит	1018	326	16	1
54	Вертикальный щит	720	984	16	2
55	Горизонтальный щит	984	326	16	2
56	Перегородка	720	308	16	1
57	Задняя стенка	720	984	16	1
58	Полка	984	308	16	2
59	Полка	484	308	16	2

**Комплектовочная ведомость фурнитуры и метизов
модуля с полками**

№	Номенклатура	Количество
1	Дюбель DU 322 арт 9 022 370 шт	16
2	Дюбель DU 644 под муфту шт	38
3	Заглушка -самоклейка d=14 мм шт	16
4	Заглушка -самоклейка d=18 мм шт	44
5	Конфирмат-винт 7x50 шт	20
6	Конфирмат-ключ 4 Z шт	1
7	Опора регулир, Н=20 90*55 шт	6
8	Полкодержатели VB135 с фиксатором шт	16
9	Шурупы 3,5x13 впотай оц ГОСТ 1145-80 шт	24
10	Эксцентрик Rastex 15/16 шт	38

Рекомендации по правилам эксплуатации и уходу за мебелью

1. Мебель рекомендуется эксплуатировать в проветриваемых помещениях с температурой воздуха не ниже +10°C и относительной влажностью воздуха 50-80%
2. Мебель не следует устанавливать на неровном полу, близко к сырым и холодным стенам или источникам тепла.
3. В мебели, имеющей крепление болтами, винтами, шурупами, при ослаблении соединений необходимо периодически подвертывать гайки, винты, шурупы.
4. Для предотвращения покособленности двери следует держать закрытыми.
5. Мебель перевозимую в условиях минусовой температуры, при установке в помещении следует протереть сухой, мягкой тканью как снаружи. Так и внутри, во избежание образования белых пятен на поверхности лаковой пленки в результате образование конденсата.
6. Мебель должна быть защищена от прямого попадания солнечных лучей во избежание ухудшения внешнего вида.
7. На поверхность мебели не следует ставить горячие предметы.
8. Удаление пыли с поверхности мебели следует производить сухой мягкой тканью или специально предназначенными для этого салфетками.
9. Удаление пятен с поверхности мебели следует производить тампоном из мягкой ткани, смоченной в специальных составах для чистки и освежения мебели в соответствии с рекомендациями по их использованию.
10. Для удаления загрязнения с зеркал и стекол рекомендуется применять предназначенные для этой цели жидкости.
11. Не применяйте для чистки фурнитуры чистящие средства, а только протирайте ее мягкой тканью.
12. Максимальная нагрузка на полку модуля с полками широкую – 10кг, узкую – 7кг.

Гарантии изготовителя

Предприятие-изготовитель гарантирует покупателю сохранность всех качественных показателей, обусловленных ТР ТС 025/2012, при соблюдении правил сборки, установки и эксплуатации мебели. И оставляет за собой право изменения конструкции изделия.

За механические повреждения, возникшие во время транспортировки, сборки или хранения, предприятие-изготовитель ответственности не несет.

Претензии по качеству мебели должны направляться в магазин, где приобретена мебель, с приложением товарного чека. Претензии принимаются в течение гарантийного срока - 24 месяца со дня приобретения мебели.

Срок службы мебели 10 лет.

По дефектам, возникшим из-за несоблюдения покупателем правил эксплуатации и ухода за мебелью, претензии не принимаются.

**ООО «ИНТЕРА»
156008, г. Кострома,
ул. Поселковая, д.33, лит. А1, пом.1**



Обстановочка!

WWW.OGOGO.RU



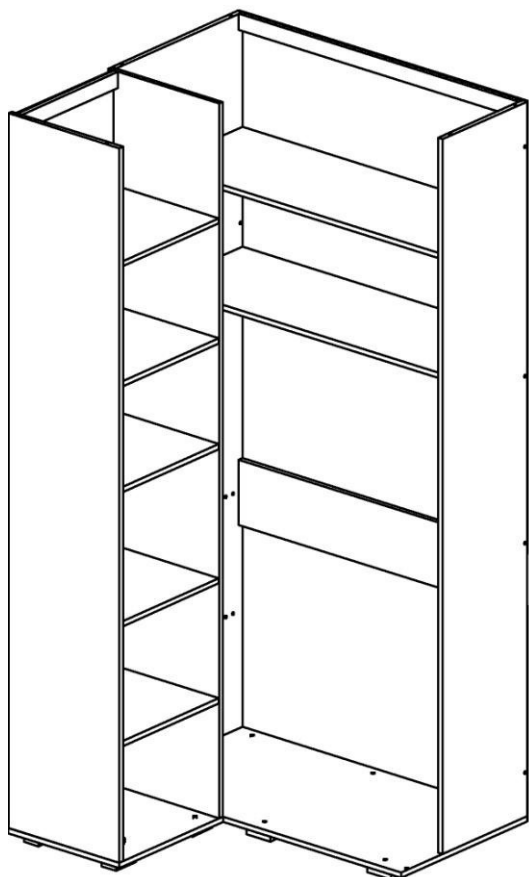
ООО «ИНТЕРА»

Инструкция
по сборке и эксплуатации изделий мебели

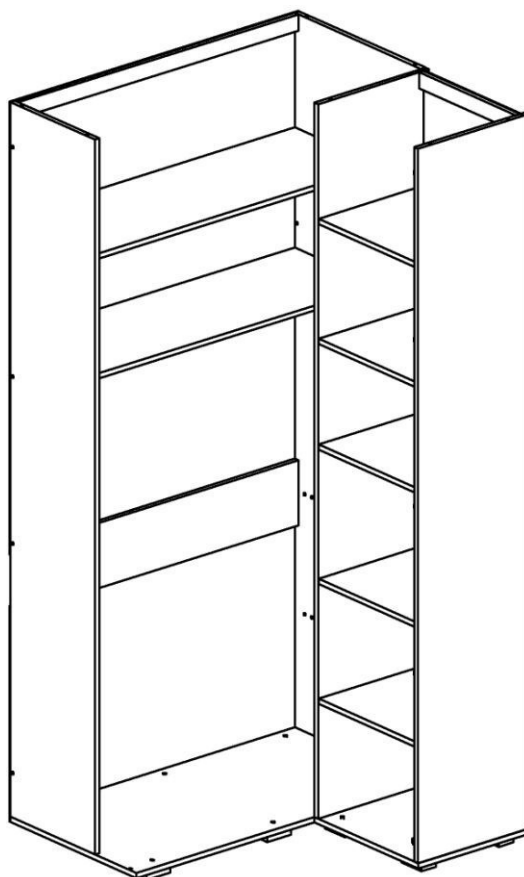
«PLAY»

Шкаф-гардероб Корпус

правое исполнение



левое исполнение



К сведению покупателя

Сборку и установку изделия рекомендуется доверить специалистам, обладающим достаточными знаниями и навыками.

Для удобства транспортировки и предохранения от повреждений мебель поставляют в разобранном виде. На каждом пакете имеется маркировка с указанием названия изделия, перечень входящих в данный пакет деталей, их размеры и количество, а также номера этих деталей, которые соответствуют номерам в комплекточной ведомости и на схемах сборки. Для крепления фурнитуры на деталях имеются отверстия и наколки.

Правила сборки

Сборку следует производить на ровном полу, покрытом тканью или бумагой во избежание повреждения кромок и загрязнения мебели. Сборку корпуса рекомендуется производить в горизонтальном положении, устанавливая детали лицевыми кромками вниз. Необходимо соблюдать осторожность, чтобы не повредить лакированные поверхности, в сборке крупногабаритных изделий должны участвовать не менее 2-х человек. Детали при сборке необходимо закреплять прочно, не допуская их качания. Для сборки потребуется прямоугольный треугольник или шнур длиной 2-3 метра, молоток и отвертка.

Подготовка к сборке

Проверить комплектность каждого пакета по имеющейся на них маркировке.

ВНИМАНИЕ! Не рекомендуется одновременно вынимать детали из всех пакетов во избежание их смешивания.

Проверить наличие фурнитуры и метизов, при необходимости протереть их.

ВНИМАНИЕ! Перед началом сборки необходимо **внимательно изучить инструкцию** и определить расположение деталей в изделии в соответствии со схемами сборки.

Корпус шкафа-гардероба состоит из двух секций: широкой и узкой. Каждая секция собирается отдельно. Секции блокируются между собой, образуя единую конструкцию.

Необходимо заранее определить исполнение шкафа: правое или левое, и в соответствии с этим вести сборку.

Порядок сборки секции широкой

Установка фурнитуры в секцию широкую

1. В горизонтальные щиты (34), заднюю стенку (35), заднюю планку (36) в имеющиеся отверстия установить эксцентрики Rastex 15\16, таким образом, чтобы стрелка была повернута в сторону отверстия в торце.
2. В установленные муфты эксцентриковых стяжек на боковых стенках (31), (32) ввернуть дюбели DU644 (длинные), в соседние отверстия установить шканты (рис.1 и схема сборки).
3. Установить четыре мебельных уголка на боковую стенку (32) и один уголок на нижний щит (33) с помощью шурупов 3,5x13мм (схема сборки).
4. Установить на нижний щит (33) опоры с помощью шурупов 3,5x13мм.
5. Установить на боковые стенки (31) и (32) штангодержатели и закрепить их шурупами 3,5x13мм.

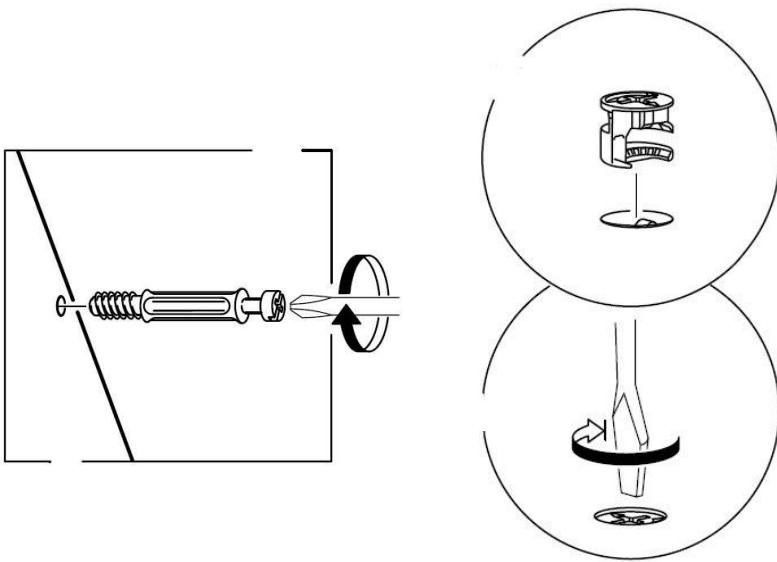


Рис. 1

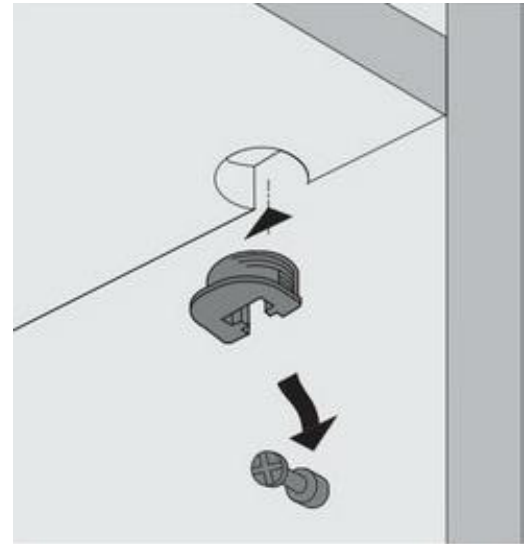


Рис. 2

Сборка корпуса секции широкой

Секция широкая может быть собрана как в левом, так и в правом исполнении. Перед сборкой необходимо определить требуемый вариант исполнения (см. схему соединения секций)

Присоединить к боковым стенкам (31), (32) горизонтальные щиты (34), заднюю стенку (35), заднюю планку (36) так, чтобы дюбели и шканты вошли в предназначенные для них отверстия. Затянуть эксцентрики, повернув их на 180 градусов.

Присоединить к боковым стенкам (31), (32) нижний щит (33) с помощью конфирмат-винтов.

Установить задние стенки внакладку, согласно схеме сборки. Закрепить их шурупами 3x20мм к боковым стенкам и нижнему щиту, и саморезами 3,5x16мм к задней стенке (35) и задней планке (36). На кромке горизонтального щита (34) стыки задних стенок закрепить скрепками (рис. 3).

Порядок сборки секции узкой

Установка фурнитуры в секцию узкую

1. В горизонтальные щиты (23), задние планки (24) в имеющиеся отверстия установить эксцентрики Rastex 15\16, таким образом, чтобы стрелка была повернута в сторону отверстия в торце.
2. В полки (25) установить врезные полкодержатели (рис. 2).
3. В установленные муфты эксцентриковых стяжек на боковых стенках (20), (21) ввернуть дюбели DU644 (длинные) (рис.1 и схема сборки).
4. В отверстия диаметром 5мм на боковых стенках (20), (21) ввернуть дюбели DU322 (короткие) (рис.2 и схема сборки).
5. На боковую стенку (20) или (21) – в зависимости от варианта исполнения шкафа (правое или левое) установить монтажные планки петель с помощью шурупов 3,5x13мм.
6. Установить на нижний щит (22) опоры с помощью шурупов 3,5x13мм.

Сборка корпуса секции узкой

Присоединить к боковым стенкам (20), (21) горизонтальные щиты (23), задние планки (24) так, чтобы дюбели вошли в предназначенные для них отверстия. Затянуть эксцентрики, повернув их на 180 градусов.

Установить задние стенки в пазы боковых стенок согласно схеме сборки.

Присоединить к боковым стенкам (20), (21) нижний щит (22) с помощью конфирмат-винтов.

Закрепить задние стенки с помощью уголков с шурупами к боковым стенкам, равномерно распределив их по высоте (рис. 4), и саморезами 3,5х16мм к задним планкам (24). На краях горизонтальных щитов (23) стыки задних стенок закрепить скрепками (рис. 3).

Установить полки (25) надев их сверху до упора на дюбели DU322 (короткие).

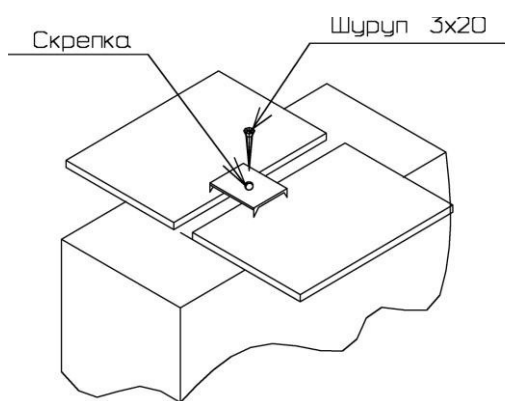


Рис. 3

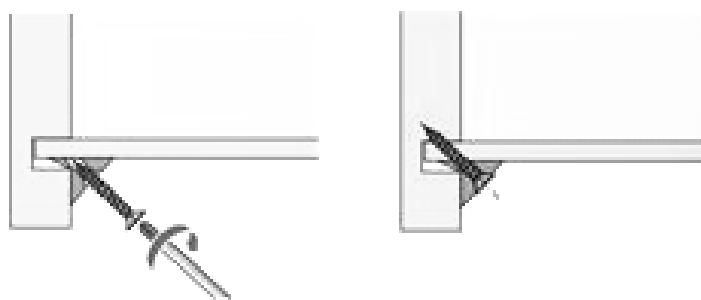


Рис. 4

Закрыть видимые отверстия крепежей заглушками – самоклейками.

Порядок сборки дополнительных модулей, навешивания двери, установка светильника указана в инструкциях по сборке дополнительных модулей (модуля для кровати, модуля с дверьми, модуля с полками).

Схема сборки секции широкой

(левое исполнение)

Секция собирается в левом исполнении, если третий дополнительный модуль (модуль для кровати, модуль с дверьми или модуль с полками) будет располагаться с левой стороны шкафа.

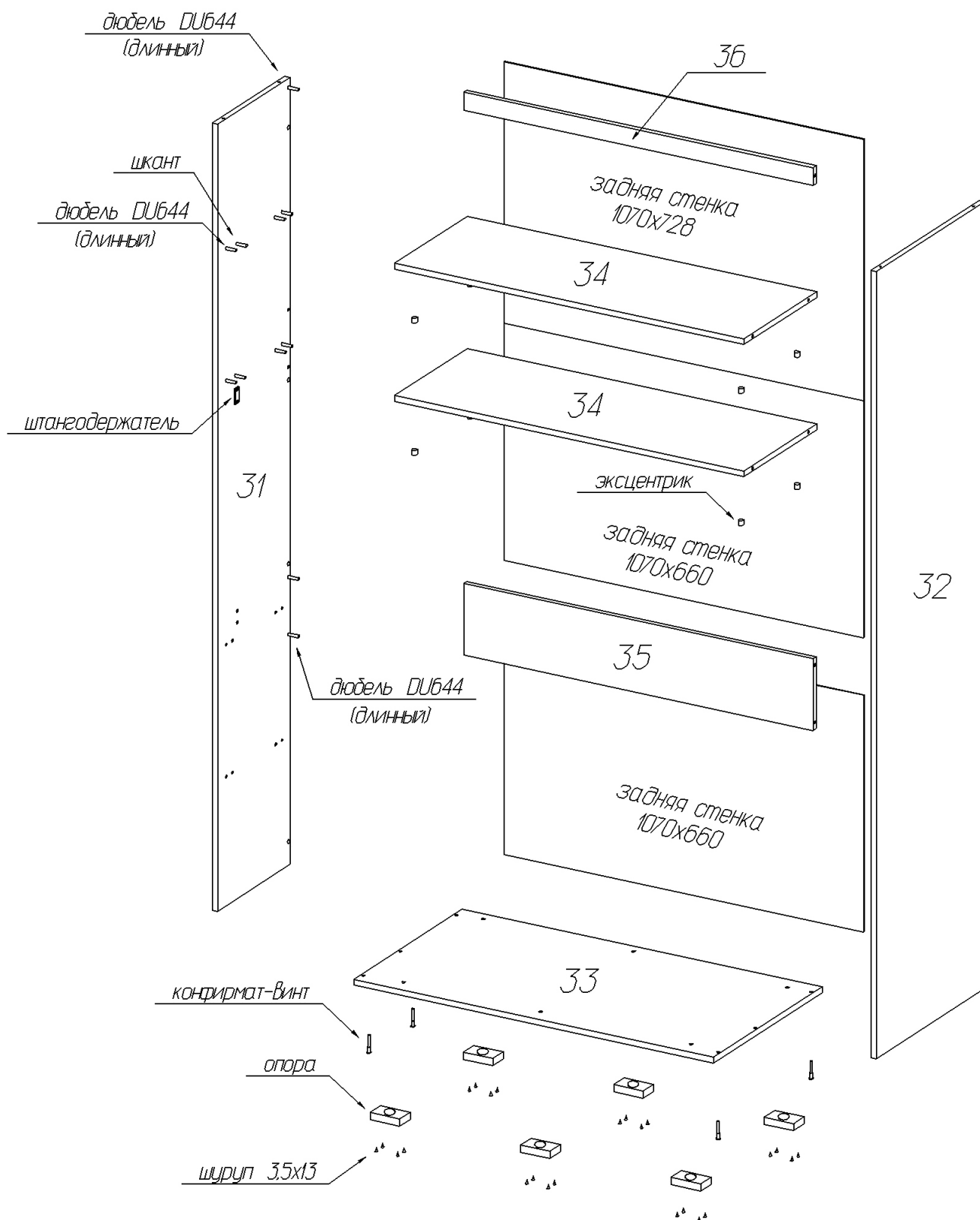


Схема сборки секции широкой

(правое исполнение)

Секция собирается в правом исполнении, если третий дополнительный модуль (модуль для кровати, модуль с дверьми или модуль с полками) будет располагаться с правой стороны шкафа.

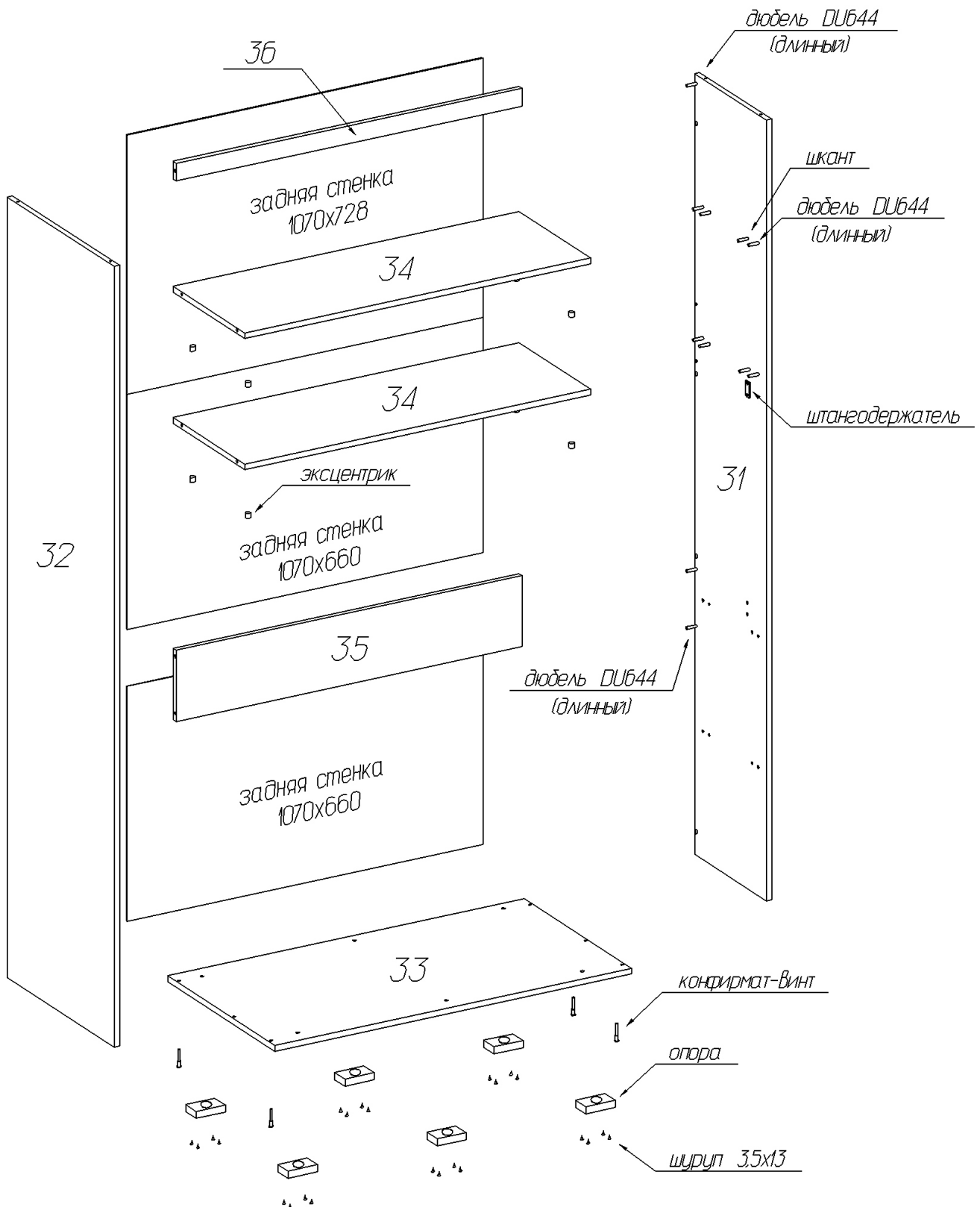


Схема сборки секции узкой

Монтажные планки петель устанавливаются на левую или правую боковую стенку, в зависимости от типа исполнения шкафа (правое или левое).

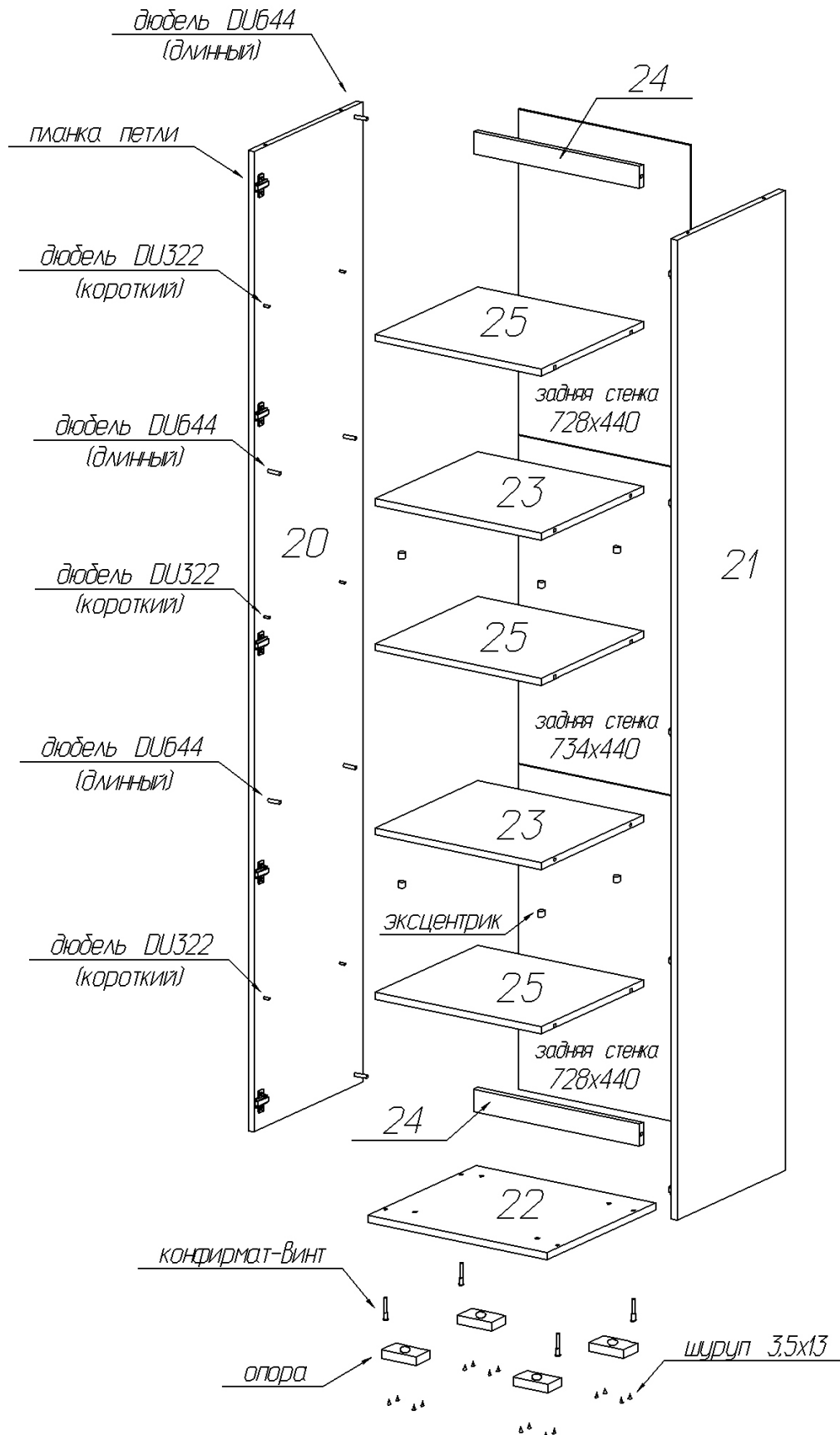


Схема соединения секций

левое исполнение шкафа (дополнительный третий модуль будет расположен слева)

Секции необходимо выровнять по кромкам боковых стенок, по высоте (с помощью регулируемых опор) и стянуть мебельными уголками с помощью саморезов 3,5x16мм.

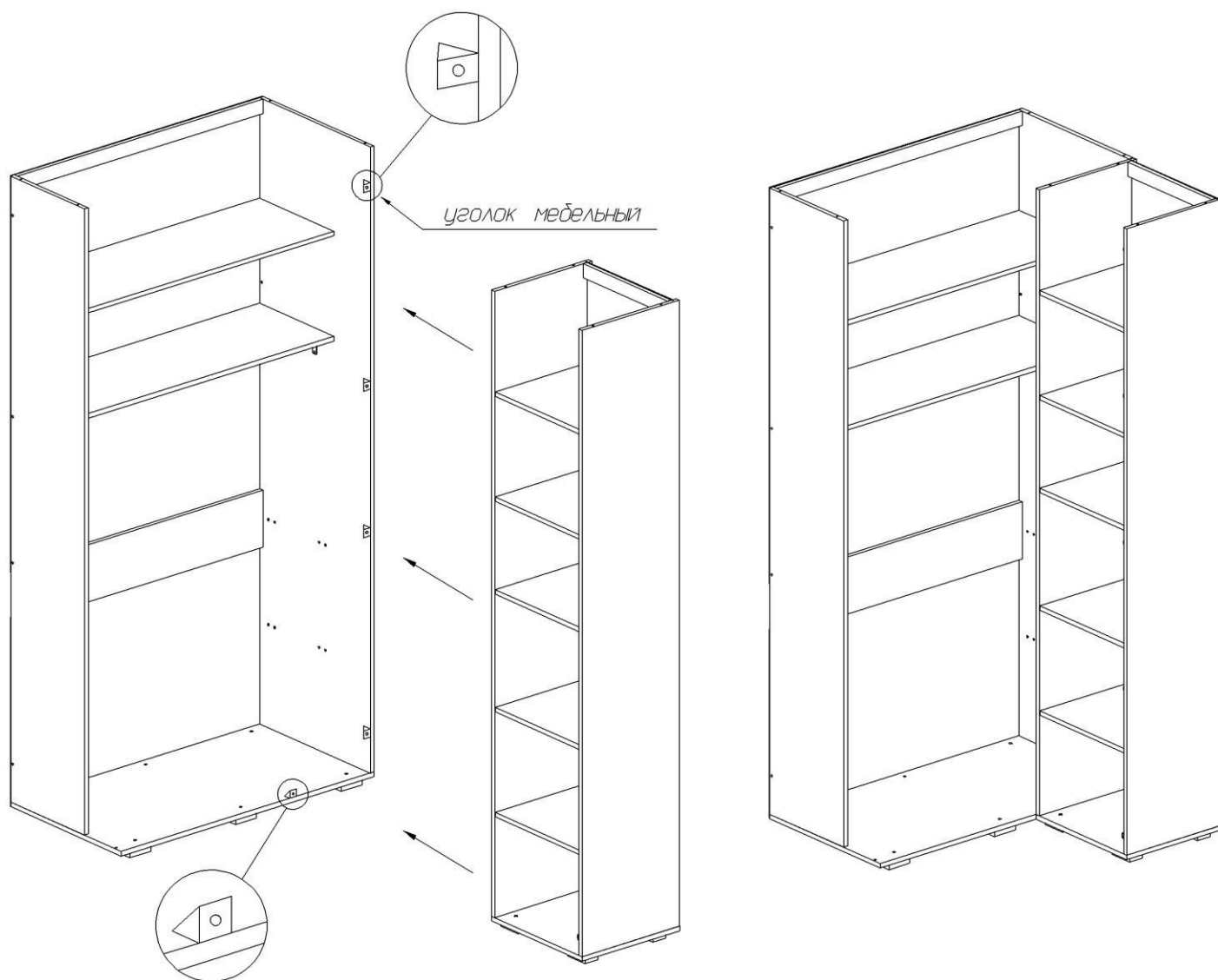
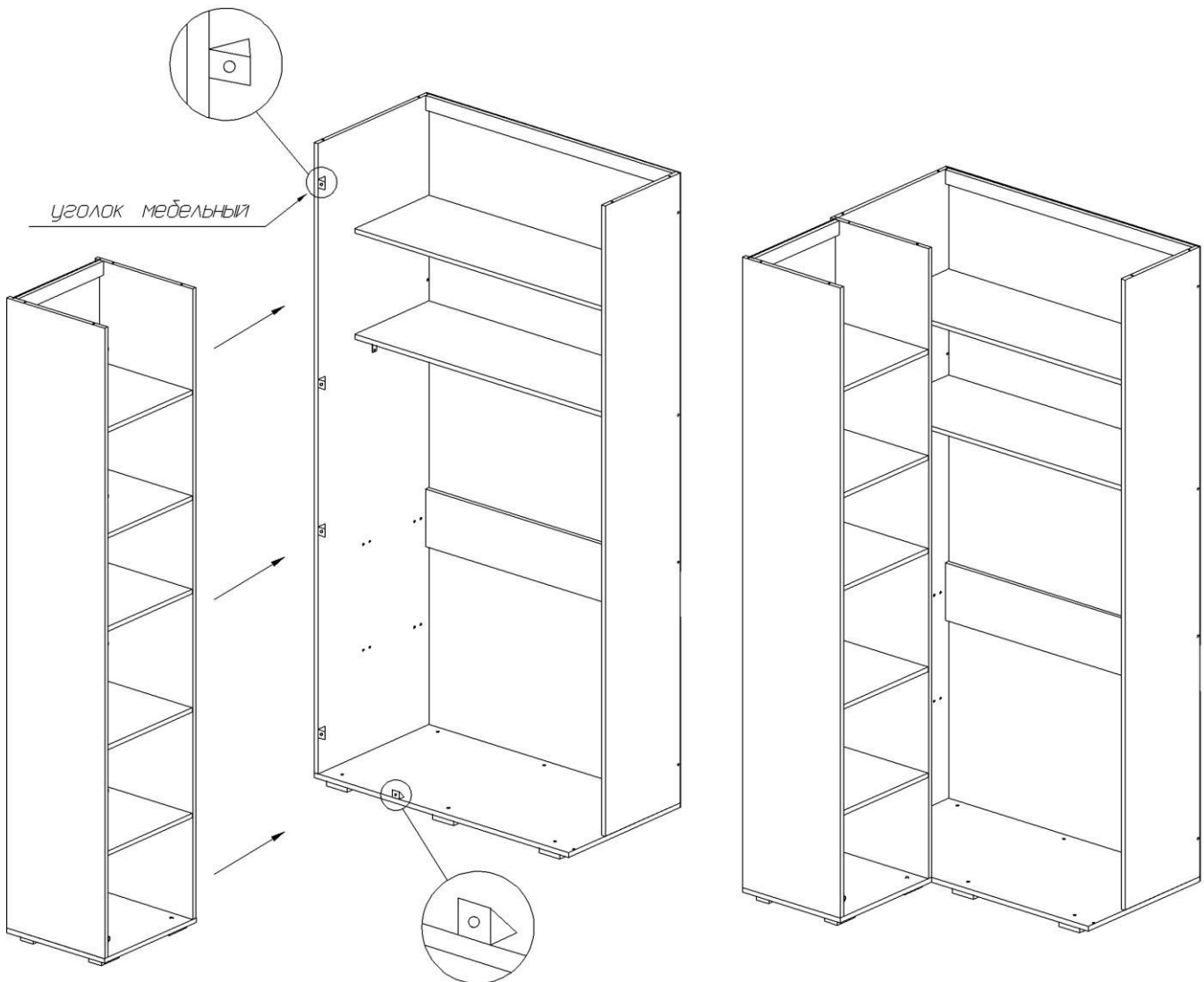


Схема соединения секций

правое исполнение шкафа (дополнительный третий модуль будет расположен справа)

Секции необходимо выровнять по кромкам боковых стенок, по высоте (с помощью регулируемых опор) и стянуть мебельными уголками с помощью саморезов 3,5x16мм.



Установка светильника

(порядок установки светильника также приведен в инструкциях по сборке модуля для кровати, модуля с дверьми, модуля с полками)

1. Собрать электрическую цепь подключения светильника
 - На детекторе движения часовой отверткой установить переключатели в соответствии с инструкцией к прибору
 - У клеммной колодки светильника снять крышку, отвернув четыре винта
 - Ослабить зажимные винты на колодке, подключить сетевой кабель и датчик движения как показано на схеме

1 – светильник

2 – клеммная колодка светильника

3 – детектор движения

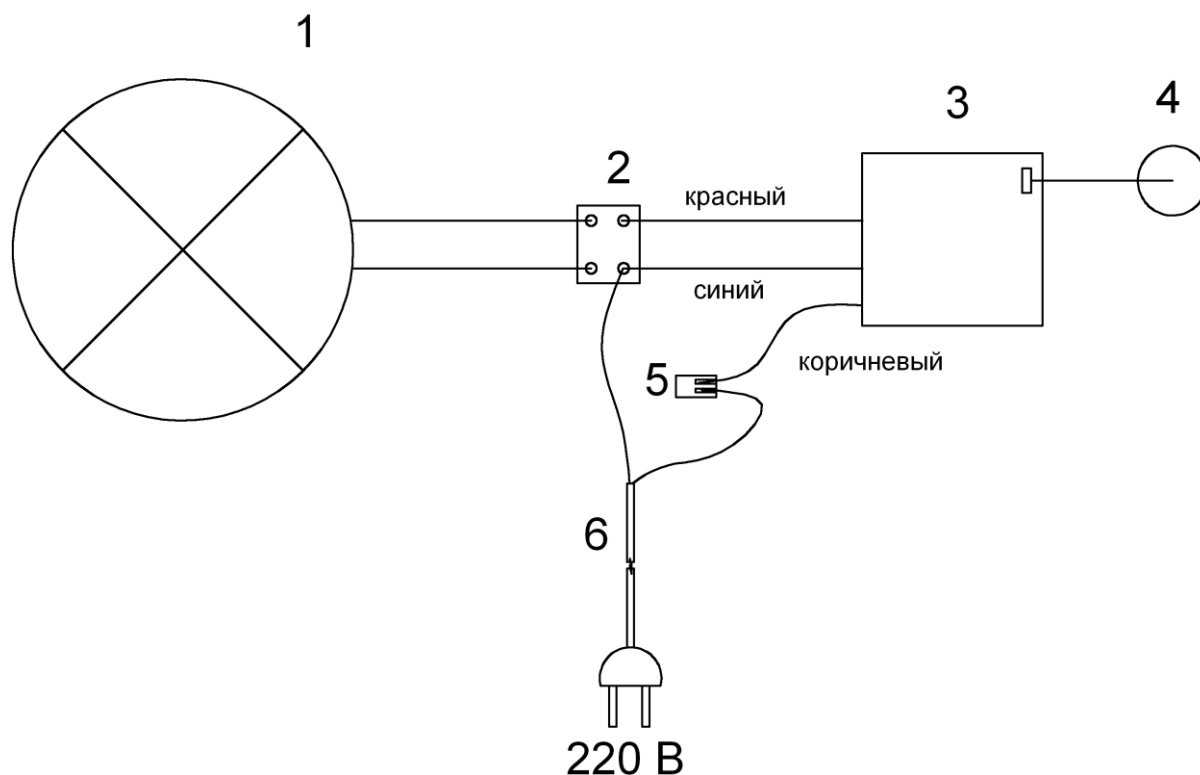
4 – глаз детектора

5 – клеммник

6 – сетевой кабель

Синий провод детектора и один из проводов сетевого кабеля вставить в одно гнездо колодки светильника. Красный провод детектора вставить в другое гнездо колодки. Туго затянуть зажимные винты. Установить крышку на клеммную колодку.

Коричневый провод детектора и второй провод сетевого кабеля соединить клеммником. Рычажки клеммника поворачиваются с усилием.



- Включить в сеть, протестировать прибор.
2. Отключить напряжение. Отсоединить глаз детектора. Через отверстие для светильника вынести цепь на крышку, установить светильник. Рекомендуется закрепить детектор на крышке с помощью двух саморезов. Глаз детектора установить в отверстие на крышке, соединить с прибором. Включить в сеть. Длина сетевого кабеля, поставляемого в комплекте со светильником 1,5 метра, при необходимости воспользоваться удлинителем.

Технические характеристики светодиодного светильника

Тип LED: SMD Epistar
Напряжение питания, В: 90 - 260
Рабочая частота, Гц: 50-60
Мощность, Вт: 10
Световой поток, Лм: 700
Размеры, мм: Ø 121, В=70
Степень защиты: IP44

Технические характеристики детектора движения

Напряжение питания, В: 90 - 260
Рабочая частота, Гц: 50-60
Время задержки отключения: 5с, 30с, 1 мин, 3 мин, 8 мин
Угол обзора, град.: 360
Установочная высота, м: 1,8 – 2,5
Дальность обнаружения max, м: 6

Назначение

Встраиваемый светильник направленного света с датчиком движения предназначен для использования внутри помещений, с относительной влажностью воздуха не более 70%. Диапазон рабочих температур: -30 ... + 40° С.

Общие указания

При покупке светильника необходимо проверить отсутствие внешних повреждений, его комплектность и годность к работе.

Требования безопасности.

- Прежде чем произвести монтаж (демонтаж) светильника, устранить неисправность или выполнить другие работы по уходу за светильником следует отключить светильник от электрической сети. Не тяните за шнур, чтобы вытащить вилку из розетки.
- Работа по установке и демонтажу светильника должна выполняться только квалифицированным специалистом, имеющим право на проведение электромонтажных работ.
- Запрещается использовать светильник в сырых и/или запыленных помещениях, в помещениях с повышенной температурой и влажностью, а также в помещениях с химически агрессивной воздушной средой.
- Запрещается монтаж светильников на любых легкоплавких, легковоспламеняющихся и токопроводящих поверхностях. Светильник должен быть надежно закреплён, а контакты его хорошо изолированы.

**Комплектовочная ведомость деталей
шкафа-гардероба Play Корпус**

№	Наименование	Размеры			Кол., шт
		А, мм	В, мм	Т, мм	
Секция узкая					
20	Боковая стенка левая	2192	412	16	1
21	Боковая стенка правая	2192	412	16	1
22	Нижний щит	460	412	16	1
23	Горизонтальный щит	426	390	16	2
24	Задняя планка	426	50	16	2
25	Полка	426	390	16	3
	Задняя стенка	728	440	3,2	2
	Задняя стенка	734	440	3,2	1
Секция широкая					
31	Боковая стенка	2192	374	16	1
32	Боковая стенка	2192	558	16	1
33	Нижний щит	1072	558	16	1
34	Горизонтальный щит	1040	374	16	2
35	Задняя стенка	1040	200	16	1
36	Задняя планка	1040	50	16	1
	Задняя стенка	1070	728	3,2	1
	Задняя стенка	1070	660	3,2	2
	Штанга	1033	30	15	1
40	Крышка	1018	1400	16	1

**Комплектовочная ведомость фурнитуры
шкафа-гардероба Play Корпус**

№	Номенклатура	Количество
1	Винт 4x25 полукруг. гол. оц. шт	1
2	Упор верхний для двери шт	1
3	Дюбель DU 322 арт 9 022 370 шт	12
4	Дюбель DU 644 под муфту шт	26
5	Заглушка -самоклейка d=14 мм шт	39
6	Заглушка -самоклейка d=18 мм шт	26
7	Конфирмат-винт 7x50 шт	26
8	Конфирмат-ключ 4 Z шт	1
9	Опора регулир, Н=20 90*55 шт	10
10	Петля Clip on 351 Jet с планкой H0 шт	5
11	Полкодержатели никелир, в рубаш, шт	1
12	Полкодержатели VB135 с фиксатором шт	12
13	Саморез 3,5x16 впотай оцинк. шт	40
14	Светильник светодиодный NDL-10W-LED компл	1
15	Скрепка заднего полка шт	12
16	Уголок мебельный UM №1 шт	6
17	Уголок мебельный с шурупом шт	10
18	Шкант мебельный 8x30 шт	8
19	Штангодержатели никель SL 322 шт	2
20	Шурупы 3,0x20 впотай оц ГОСТ 1145-80 шт	36
21	Шурупы 3,5x13 впотай оц ГОСТ 1145-80 шт	64
22	Эксцентрик Rastex 15/16 шт	26
23	Элемент амортизирующий 7,9x2,2мм шт	2

Рекомендации по правилам эксплуатации и уходу за мебелью

1. Мебель рекомендуется эксплуатировать в проветриваемых помещениях с температурой воздуха не ниже +10°C и относительной влажностью воздуха 50-80%
2. Мебель не следует устанавливать на неровном полу, близко к сырým и холодным стенам или источникам тепла.
3. В мебели, имеющей крепление болтами, винтами, шурупами, при ослаблении соединений необходимо периодически подвëртывать гайки, винты, шурупы.
4. Для предотвращения покоробленности двери следует держать закрытыми.
5. Мебель перевозимую в условиях минусовой температуры, при установке в помещении следует протереть сухой, мягкой тканью как снаружи. Так и внутри, во избежание образования белых пятен на поверхности лаковой пленки в результате образование конденсата.
6. Мебель должна быть защищена от прямого попадания солнечных лучей во избежание ухудшения внешнего вида.
7. На поверхность мебели не следует ставить горячие предметы.
8. Удаление пыли с поверхности мебели следует производить сухой мягкой тканью или специально предназначенными для этого салфетками.
9. Удаление пятен с поверхности мебели следует производить тампоном из мягкой ткани, смоченной в специальных составах для чистки и освежения мебели в соответствии с рекомендациями по их использованию.
10. Для удаления загрязнения с зеркал и стекол рекомендуется применять предназначенные для этой цели жидкости.
11. Не применяйте для чистки фурнитуры чистящие средства, а только протирайте ее мягкой тканью.
12. Максимальная нагрузка на полку секции широкой – 15кг, на полку секции узкой – 10кг.

Гарантии изготовителя

Предприятие-изготовитель гарантирует покупателю сохранность всех качественных показателей, обусловленных ТР ТС 025/2012, при соблюдении правил сборки, установки и эксплуатации мебели. И оставляет за собой право изменения конструкции изделия.

За механические повреждения, возникшие во время транспортировки, сборки или хранения, предприятие-изготовитель ответственности не несет.

Претензии по качеству мебели должны направляться в магазин, где приобретена мебель, с приложением товарного чека. Претензии принимаются в течение гарантийного срока - 24 месяца со дня приобретения мебели.

Срок службы мебели 10 лет.

По дефектам, возникшим из-за несоблюдения покупателем правил эксплуатации и ухода за мебелью, претензии не принимаются.

**ООО «ИНТЕРА»
156008, г. Кострома,
ул. Поселковая, д.33, лит. А1, пом.1**