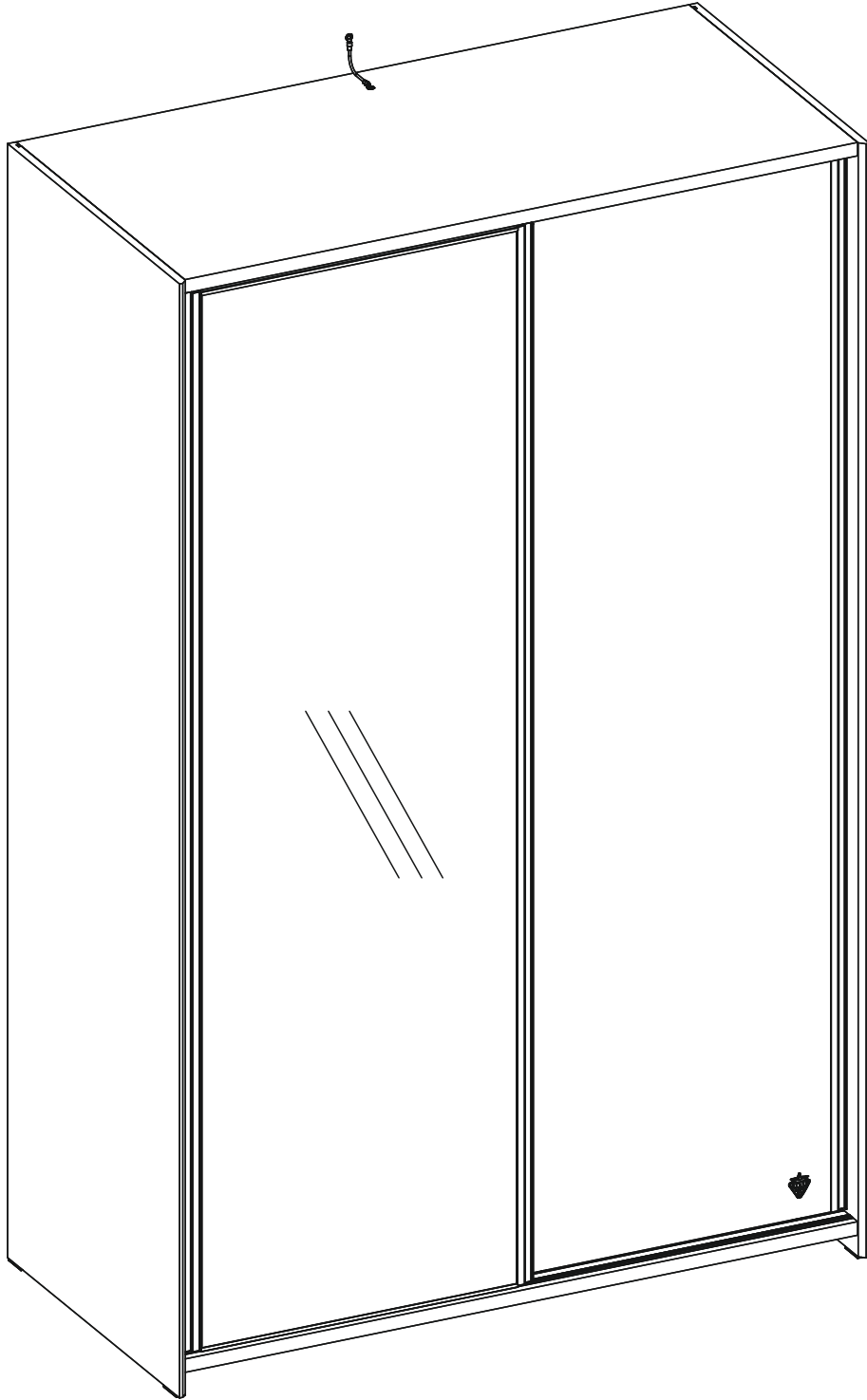
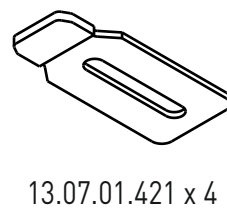
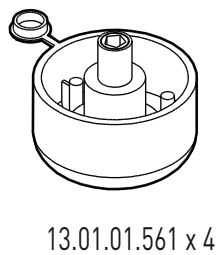
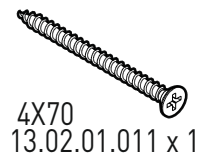
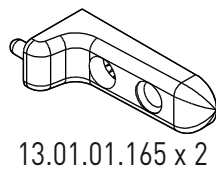
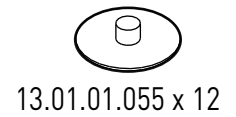
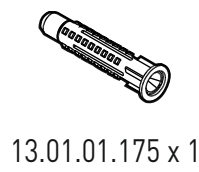
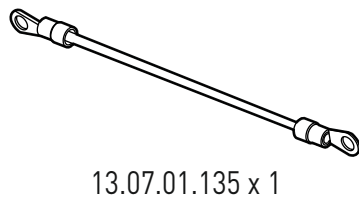
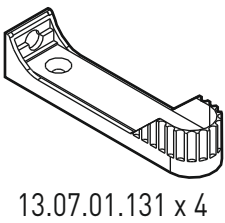
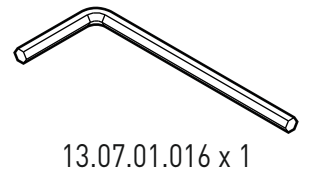
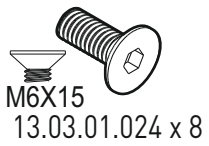
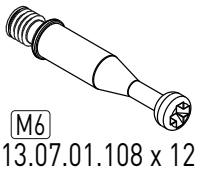
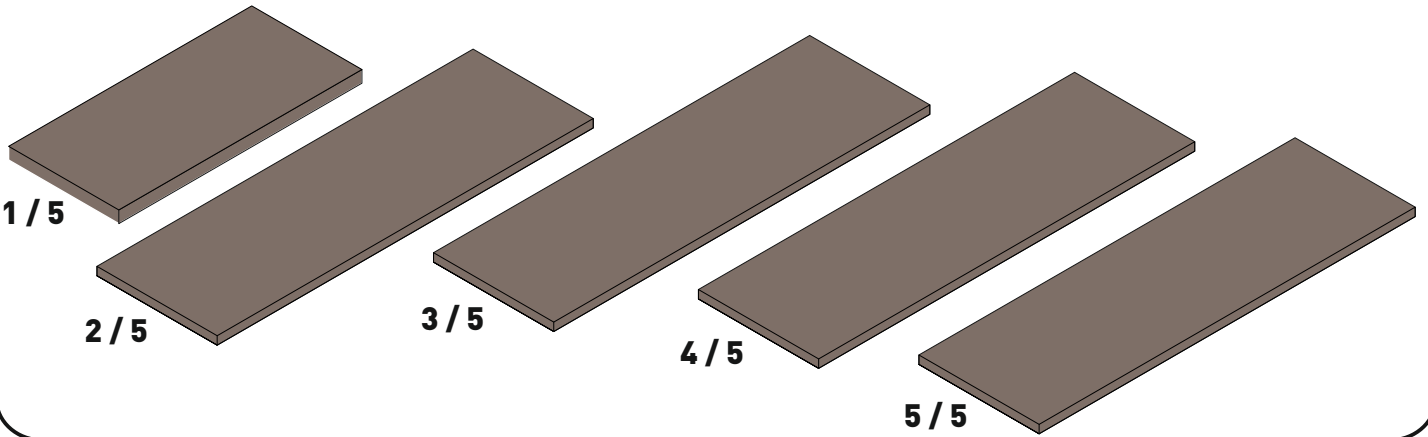
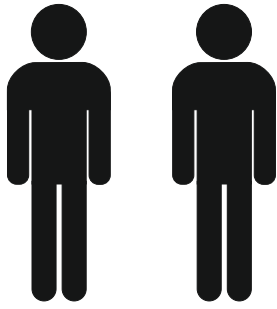
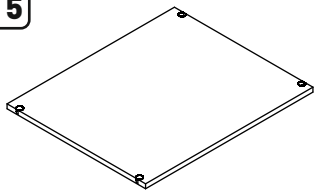


**20.50.1005.00**

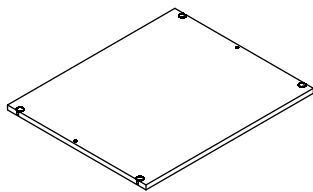




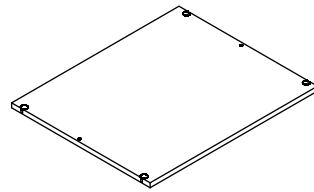
1/5



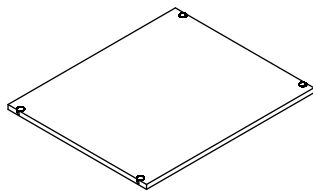
18.50.1005.006 x 1



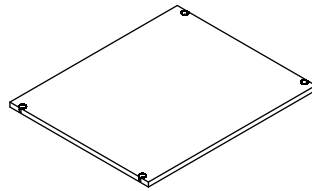
18.50.1005.007 x 1



18.50.1005.008 x 1

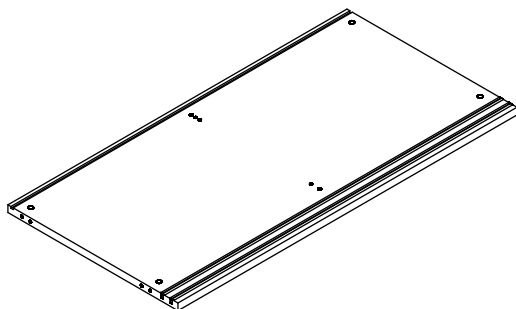


18.50.1005.010 x 1

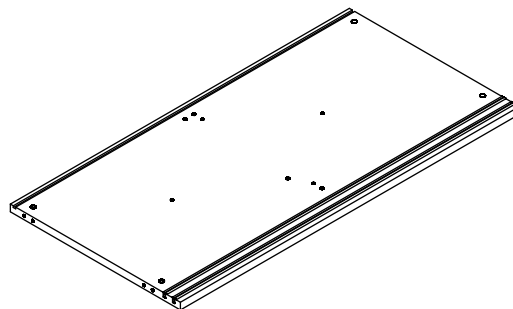


18.50.1005.009 x 1

2/5

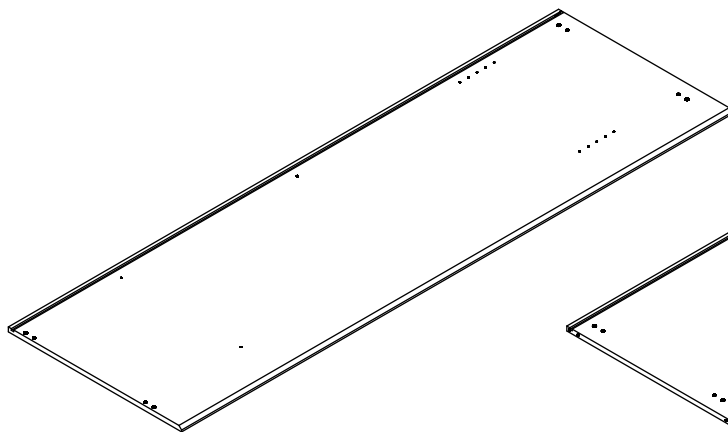


18.50.1005.004 x 1

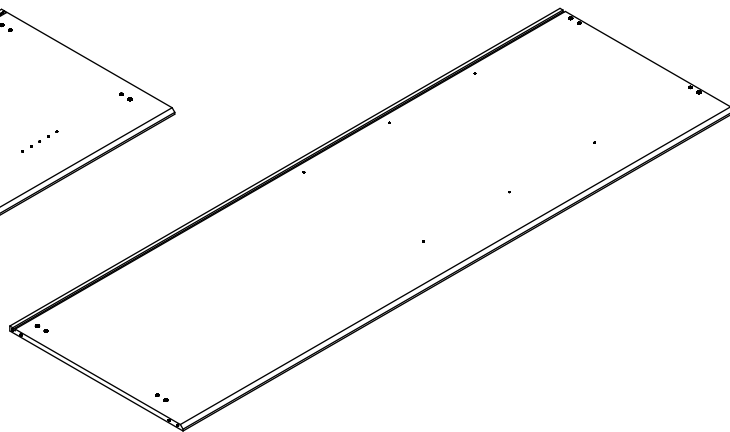


18.50.1005.003 x 1

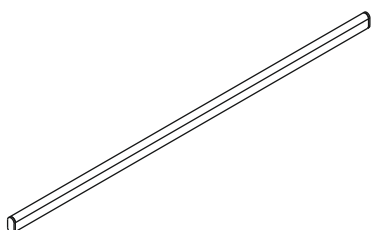
3/5



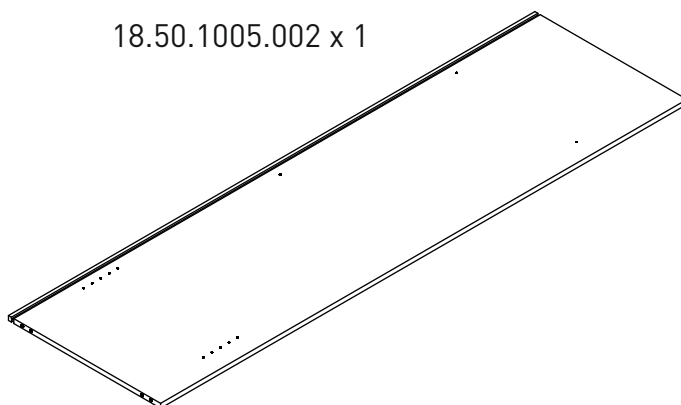
18.50.1005.001 x 1



18.50.1005.002 x 1



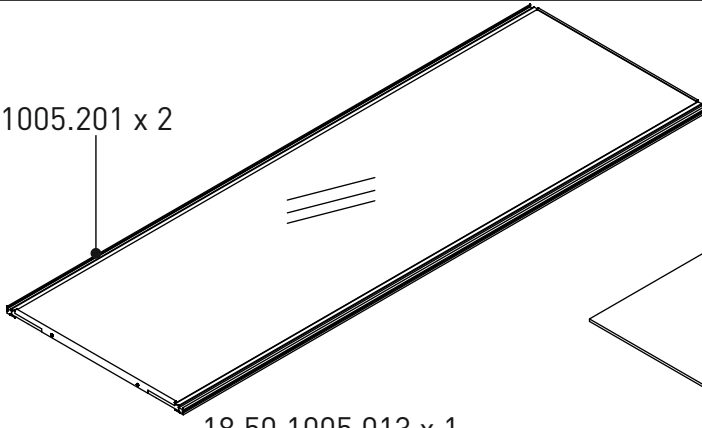
18.50.1005.202 x 2



18.50.1005.005 x 1

4/5

18.50.1005.201 x 2

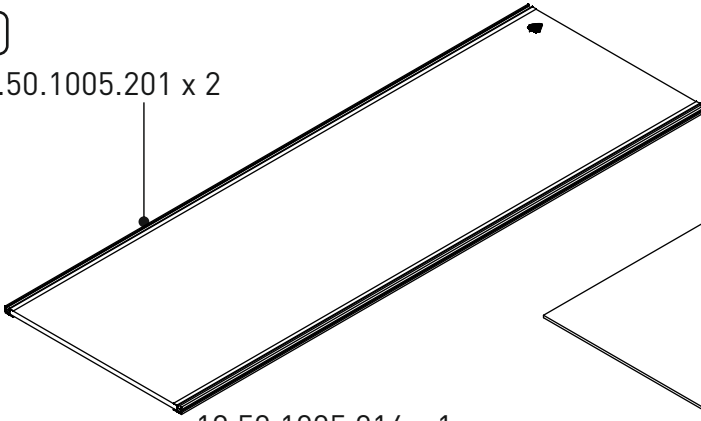


18.50.1005.013 x 1

18.50.1005.011 x 1

5/5

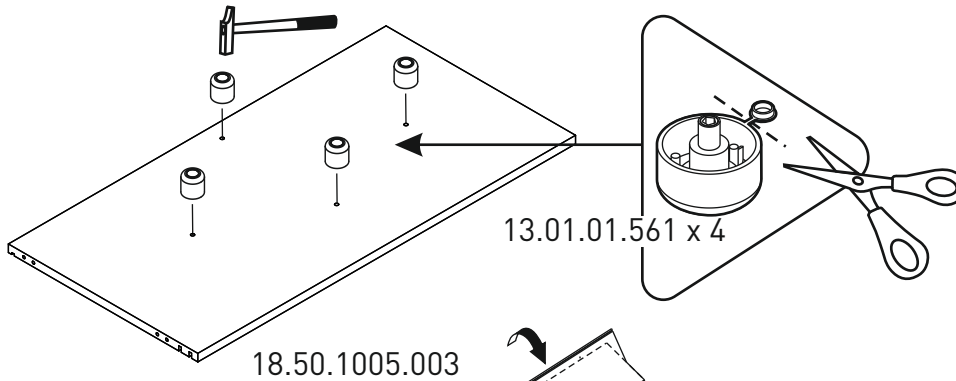
18.50.1005.201 x 2



18.50.1005.014 x 1

18.50.1005.012 x 1

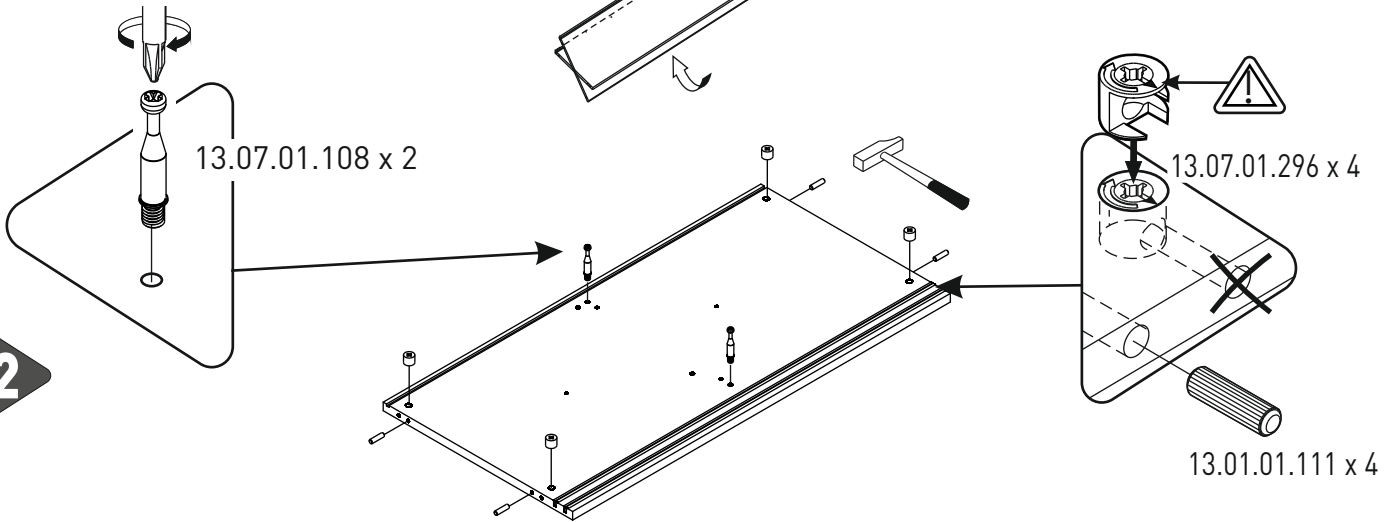
1



18.50.1005.003

13.01.01.561 x 4

2



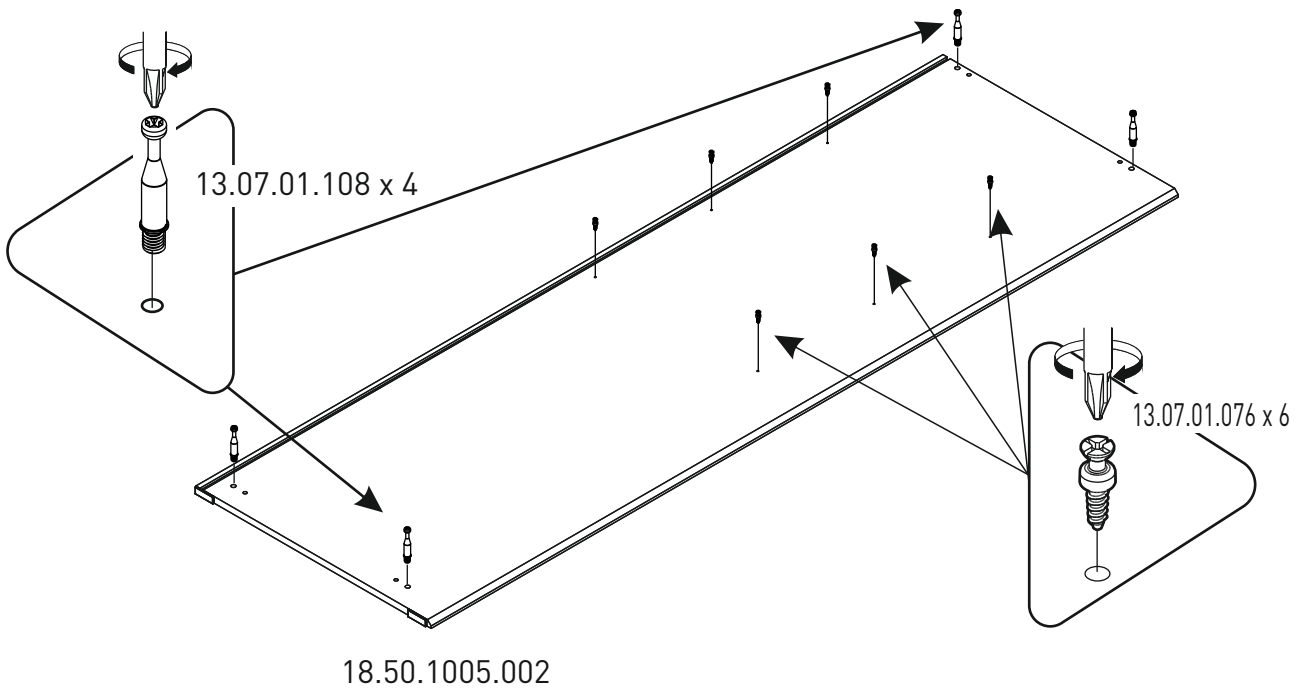
13.07.01.108 x 2

13.07.01.296 x 4

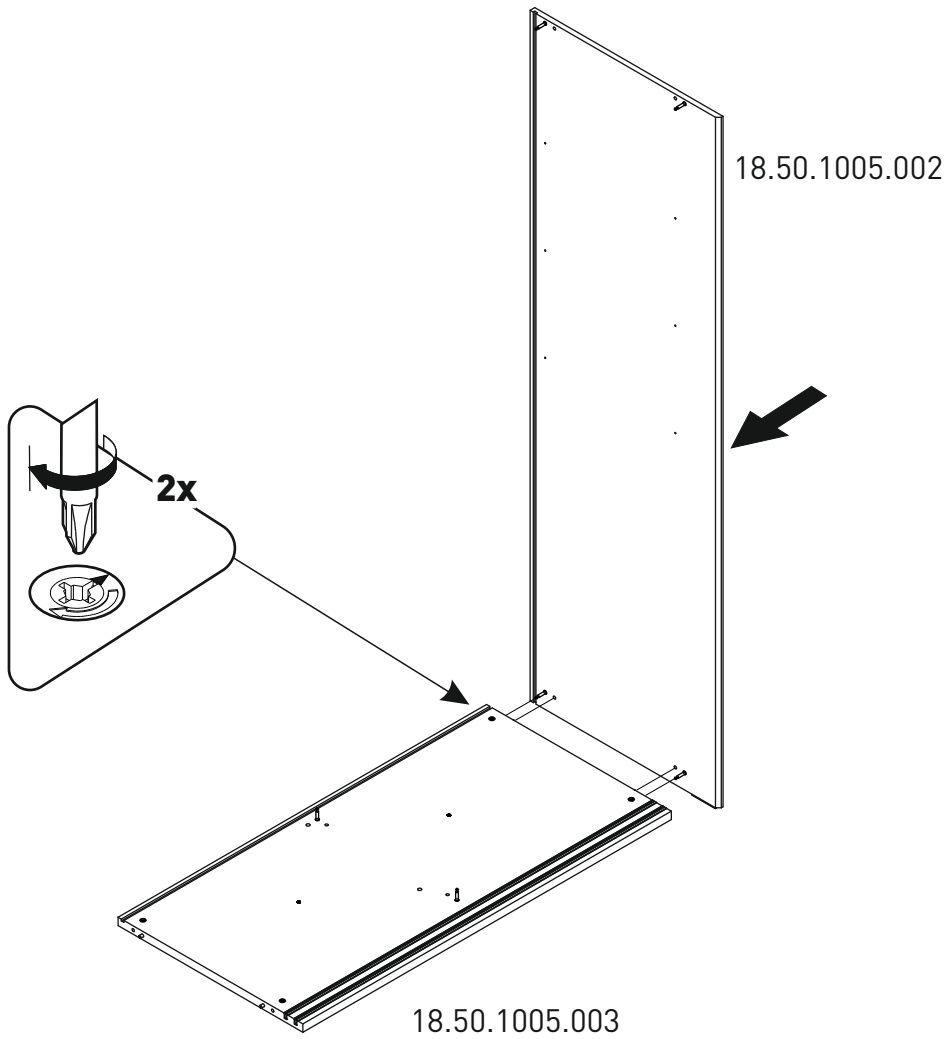
13.01.01.111 x 4

18.50.1005.003

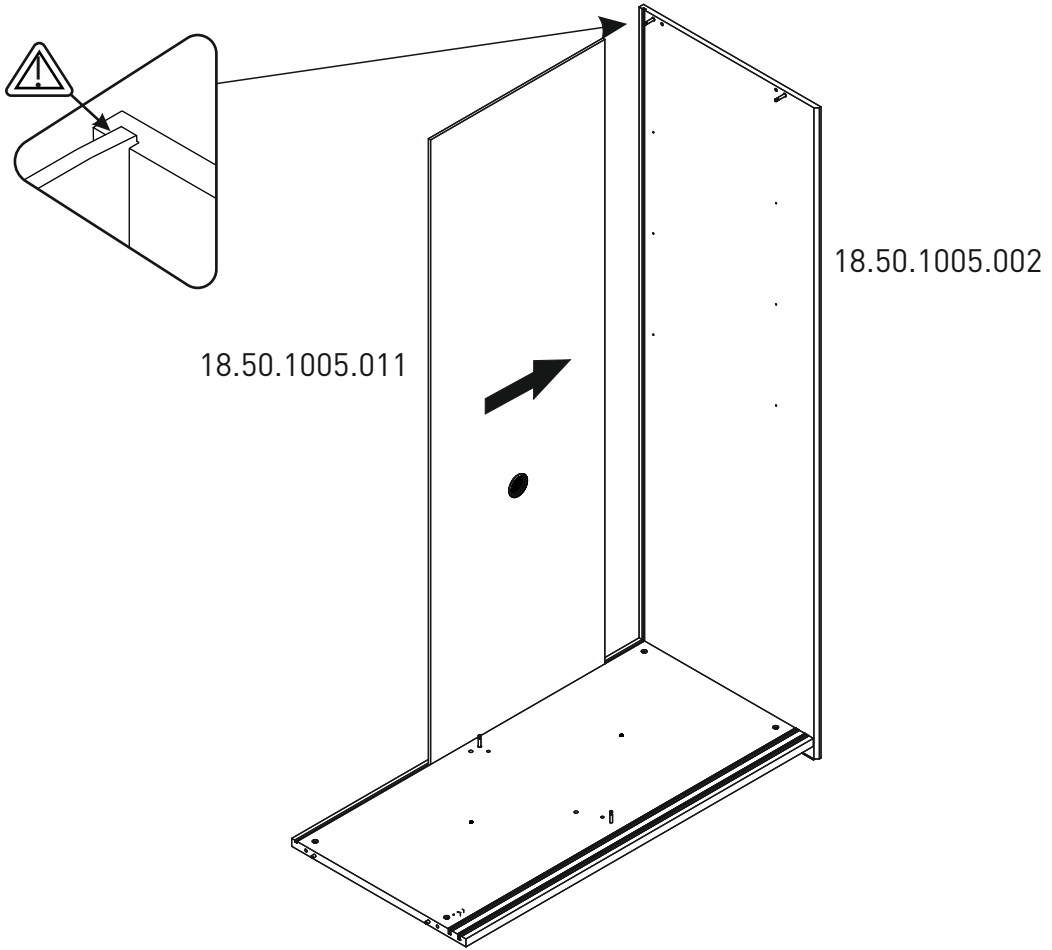
3



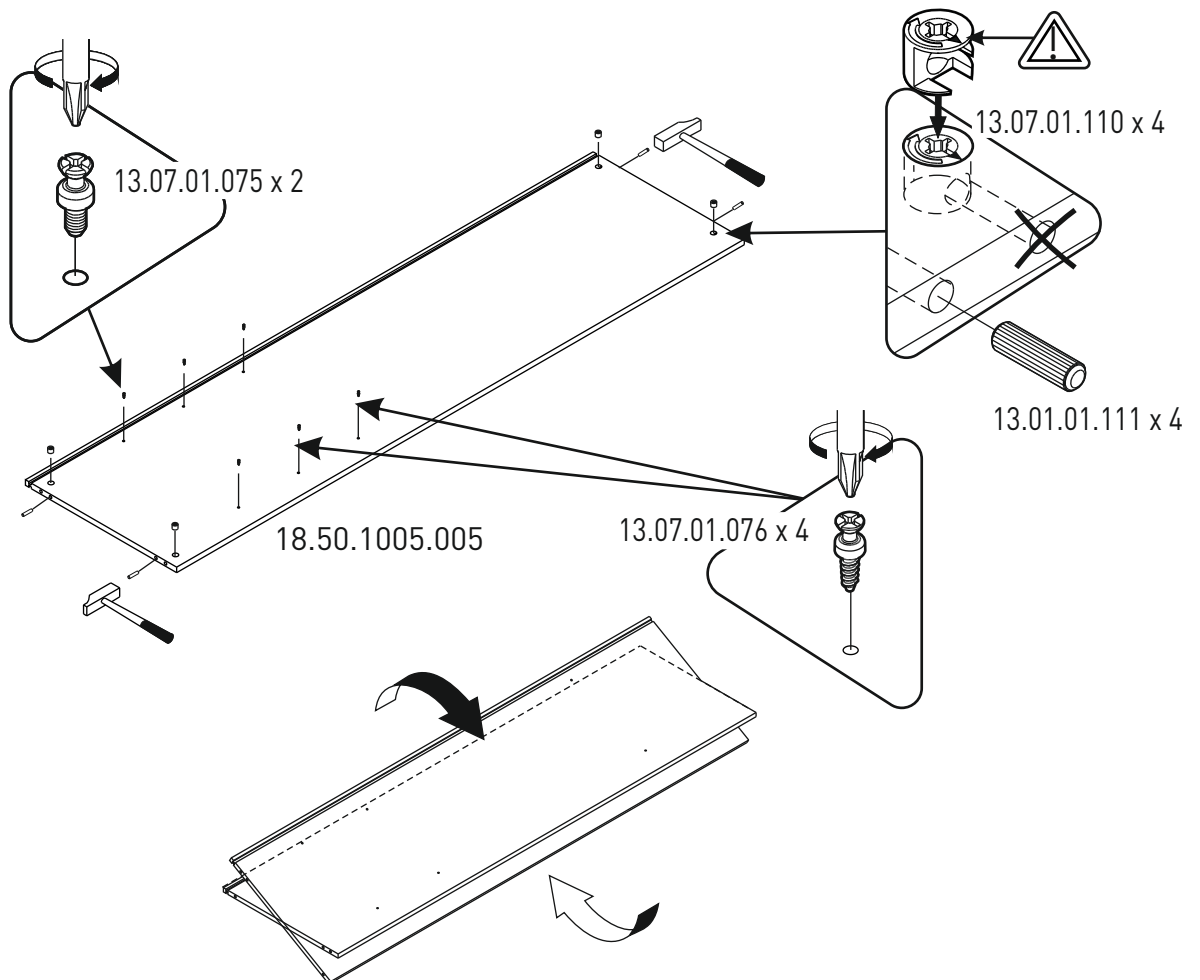
4



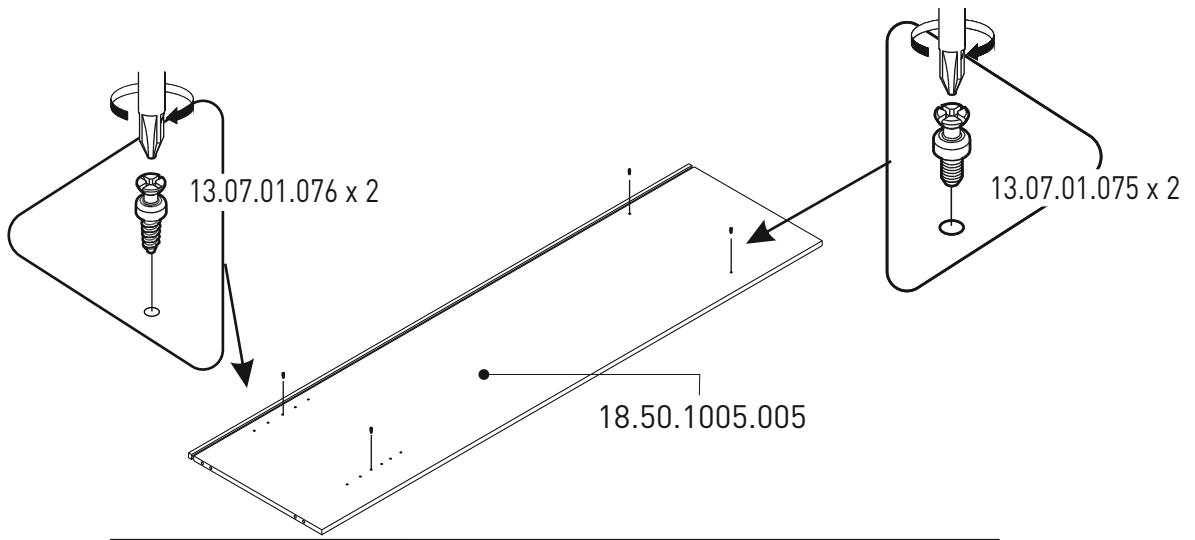
5



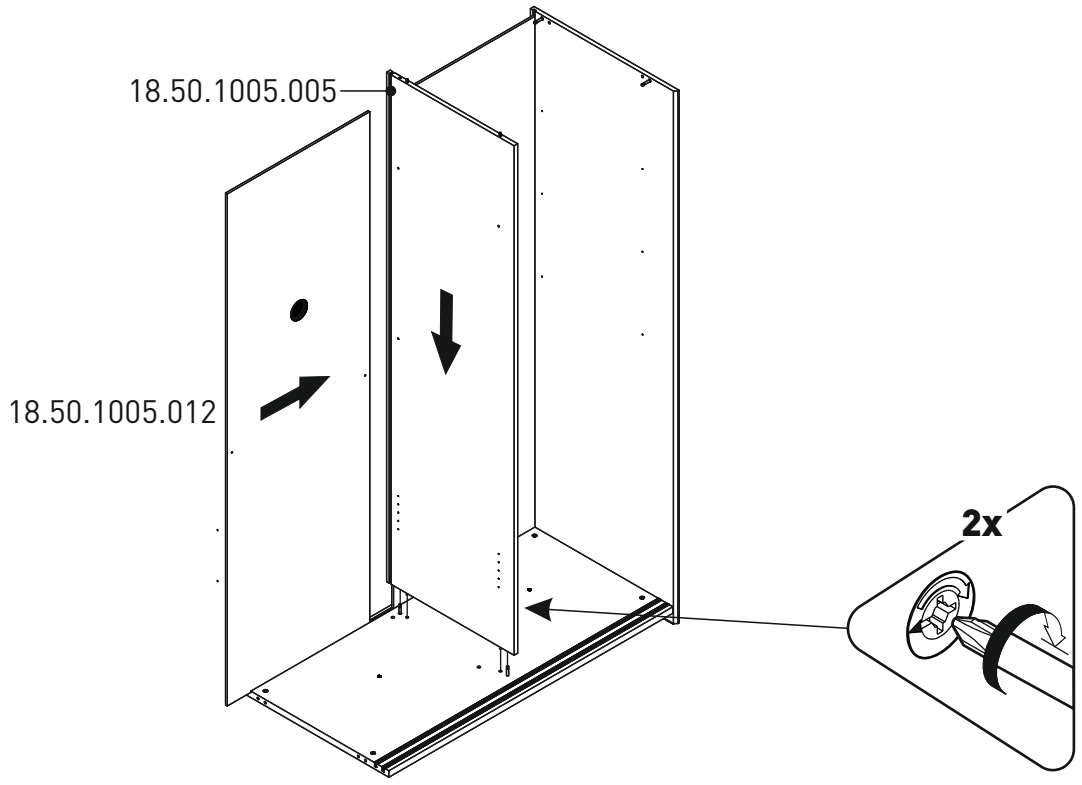
6



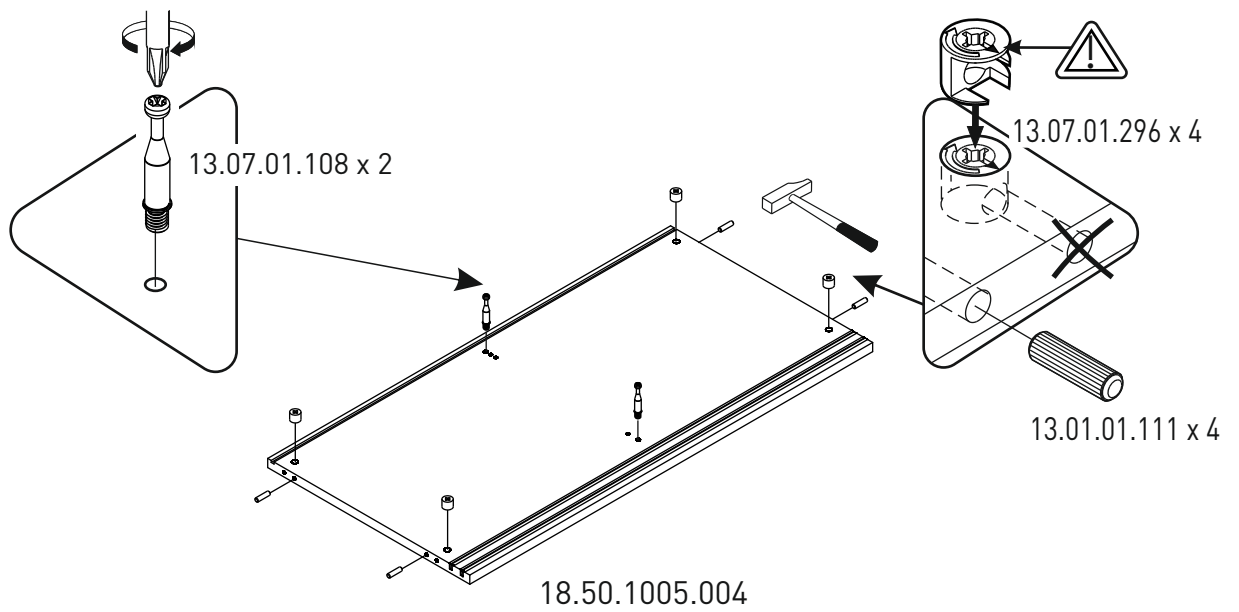
7



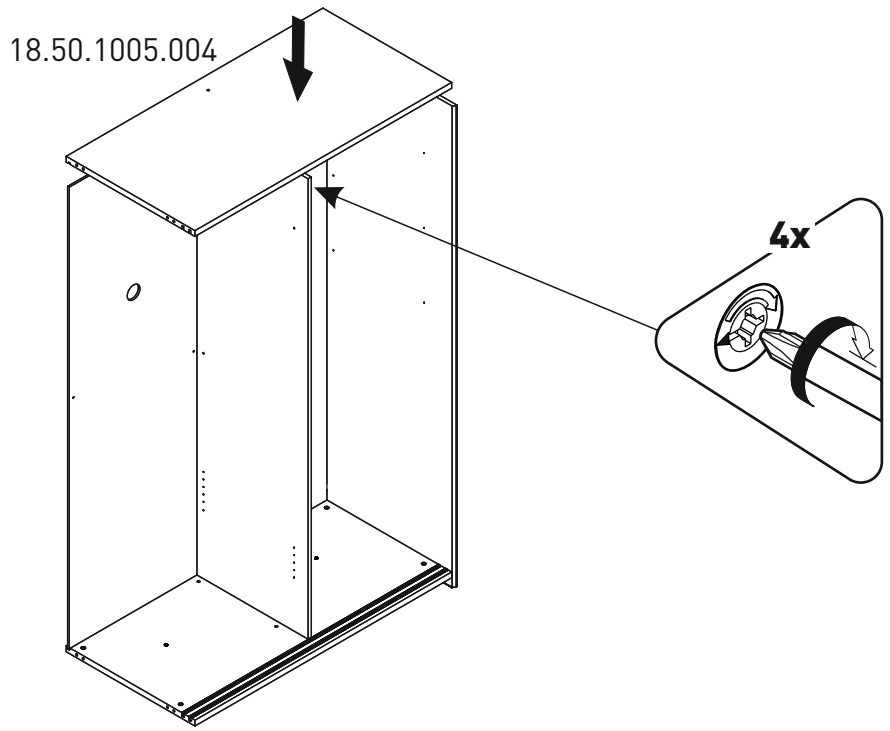
8



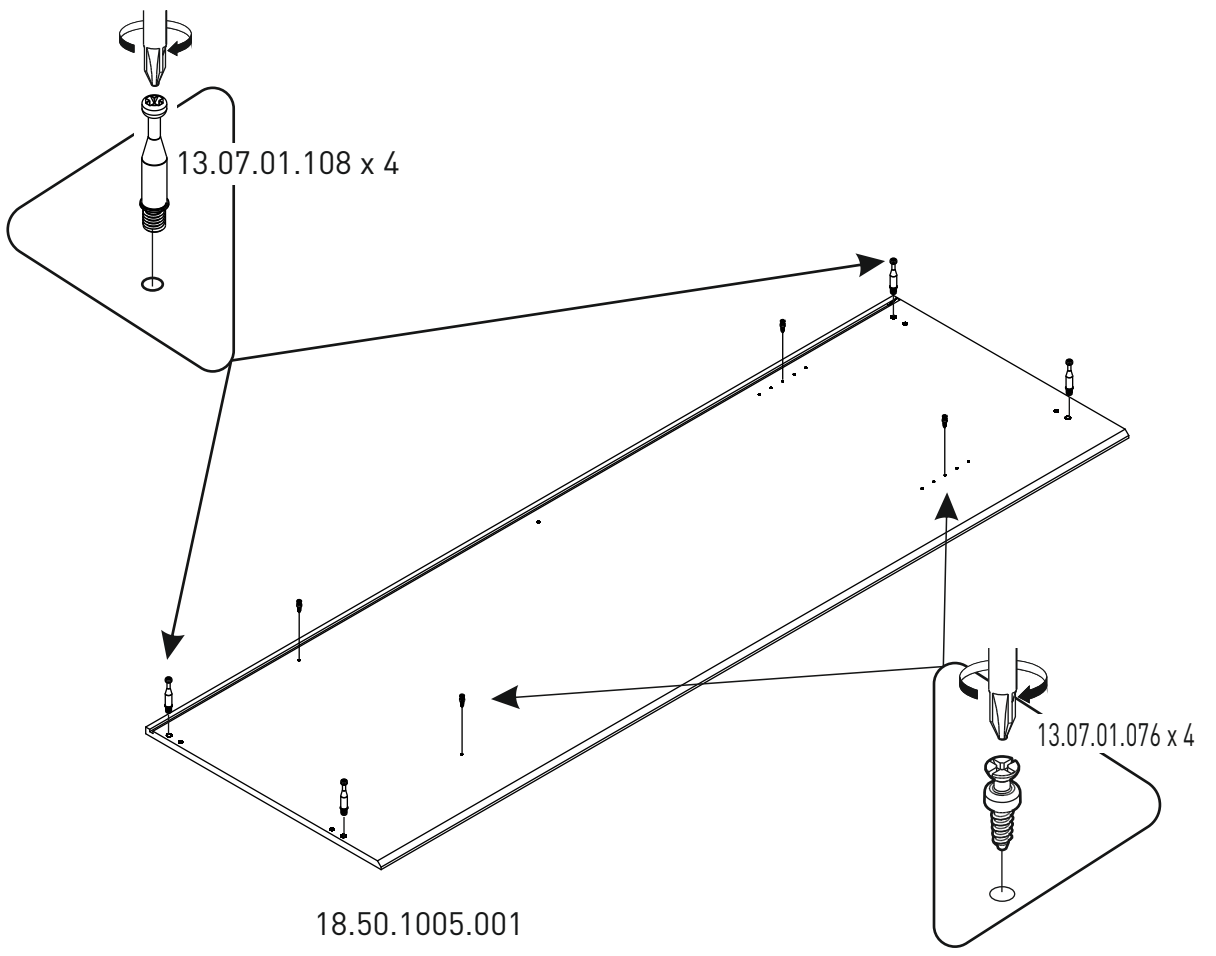
9



10

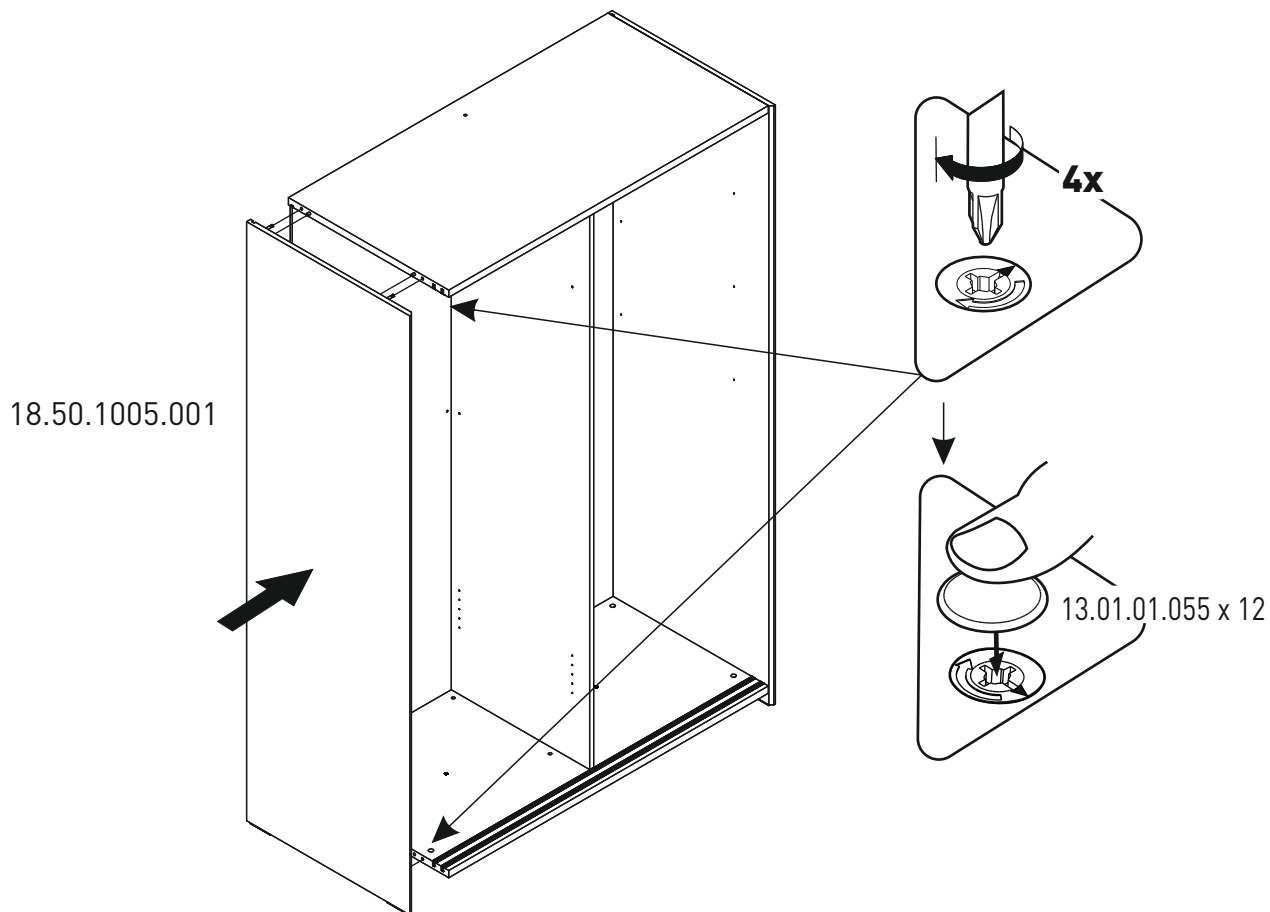


11

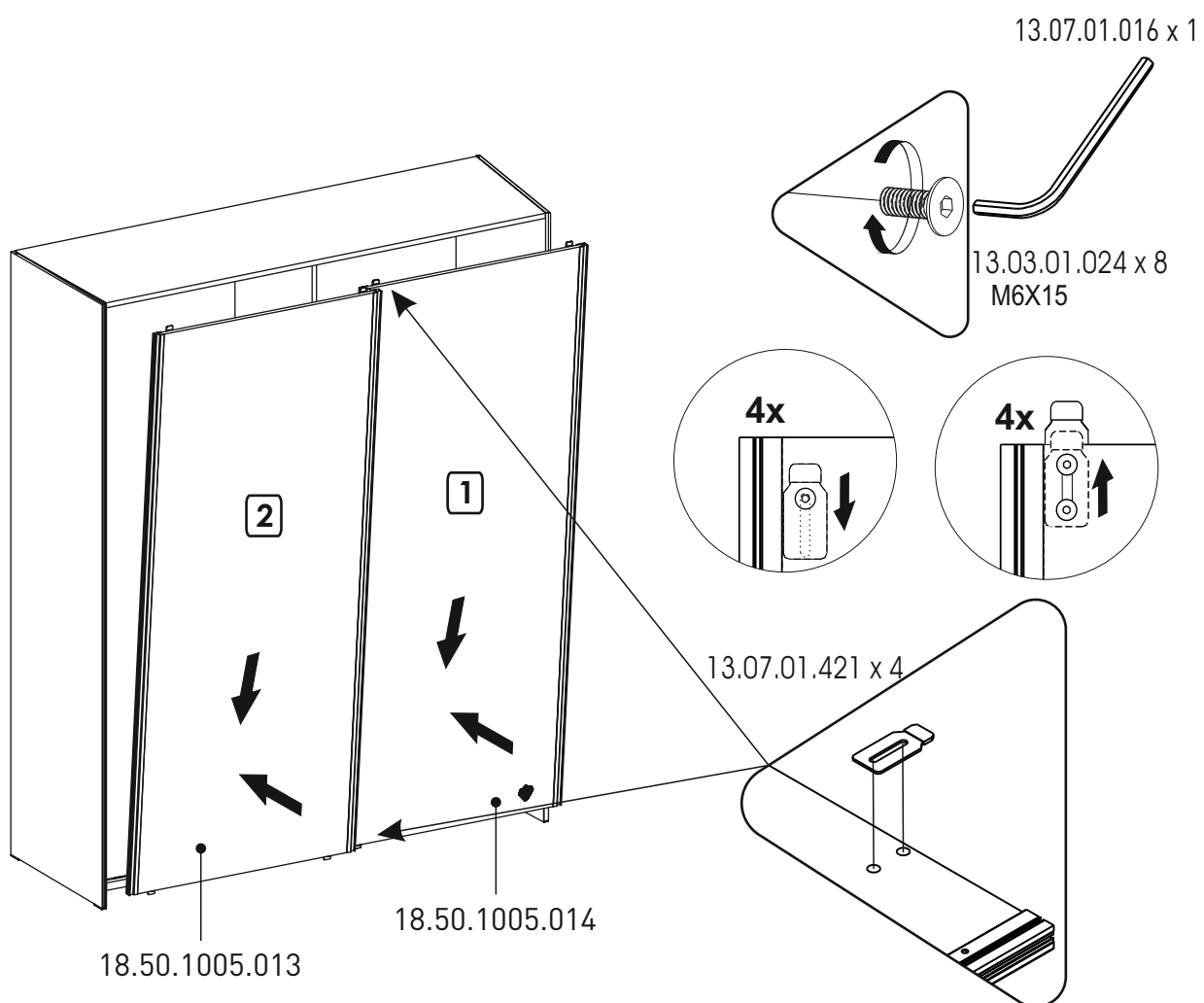


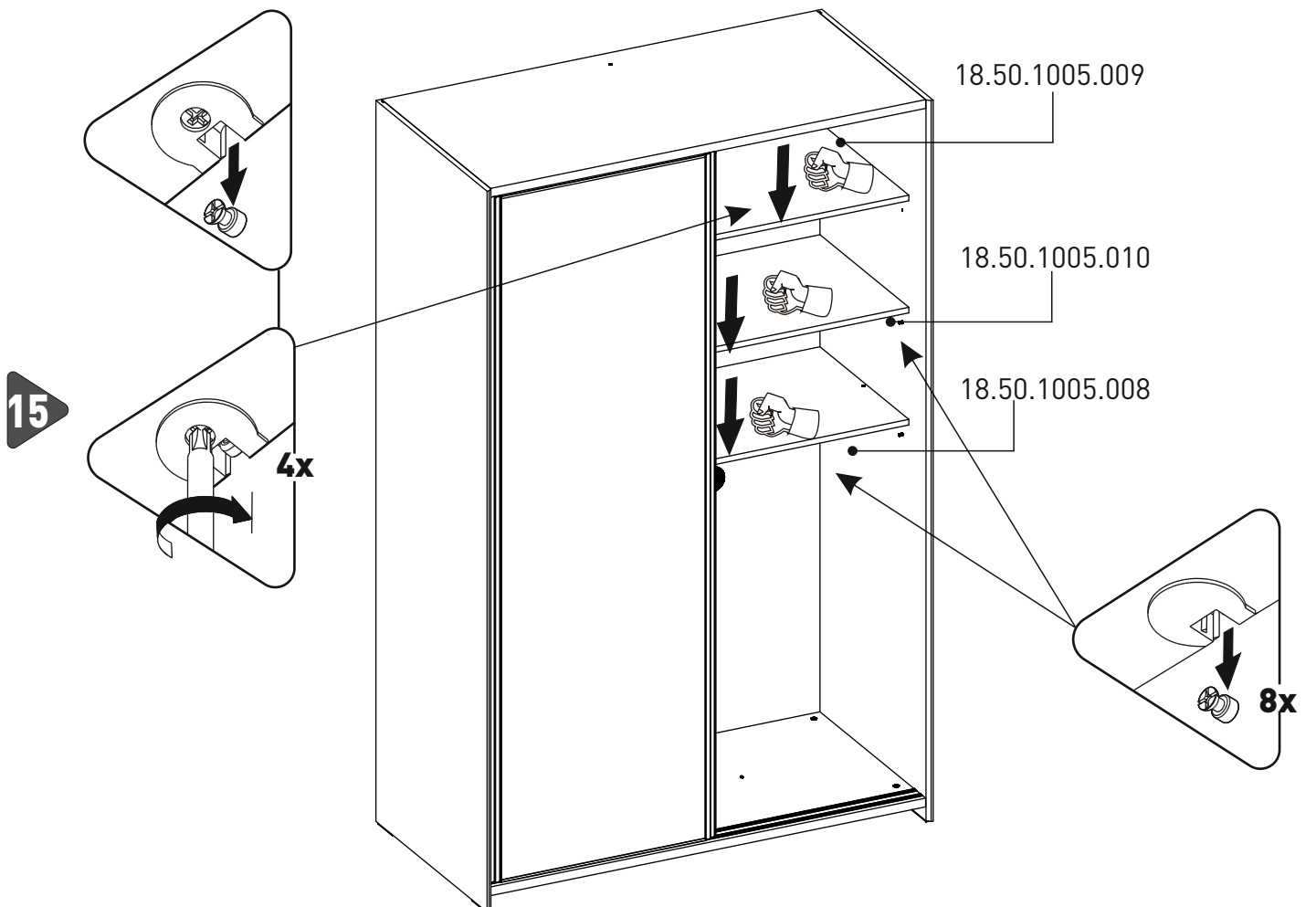
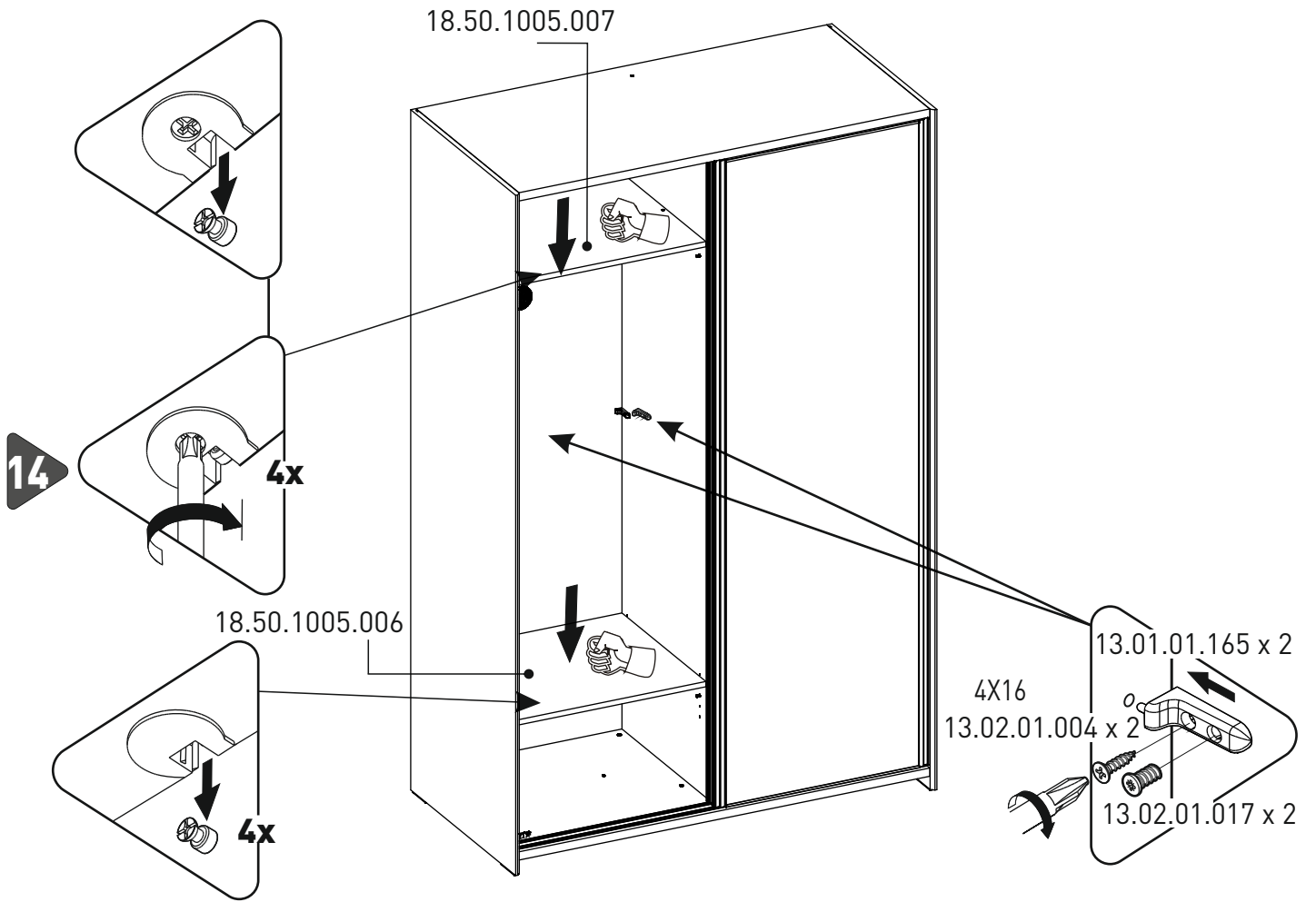


12

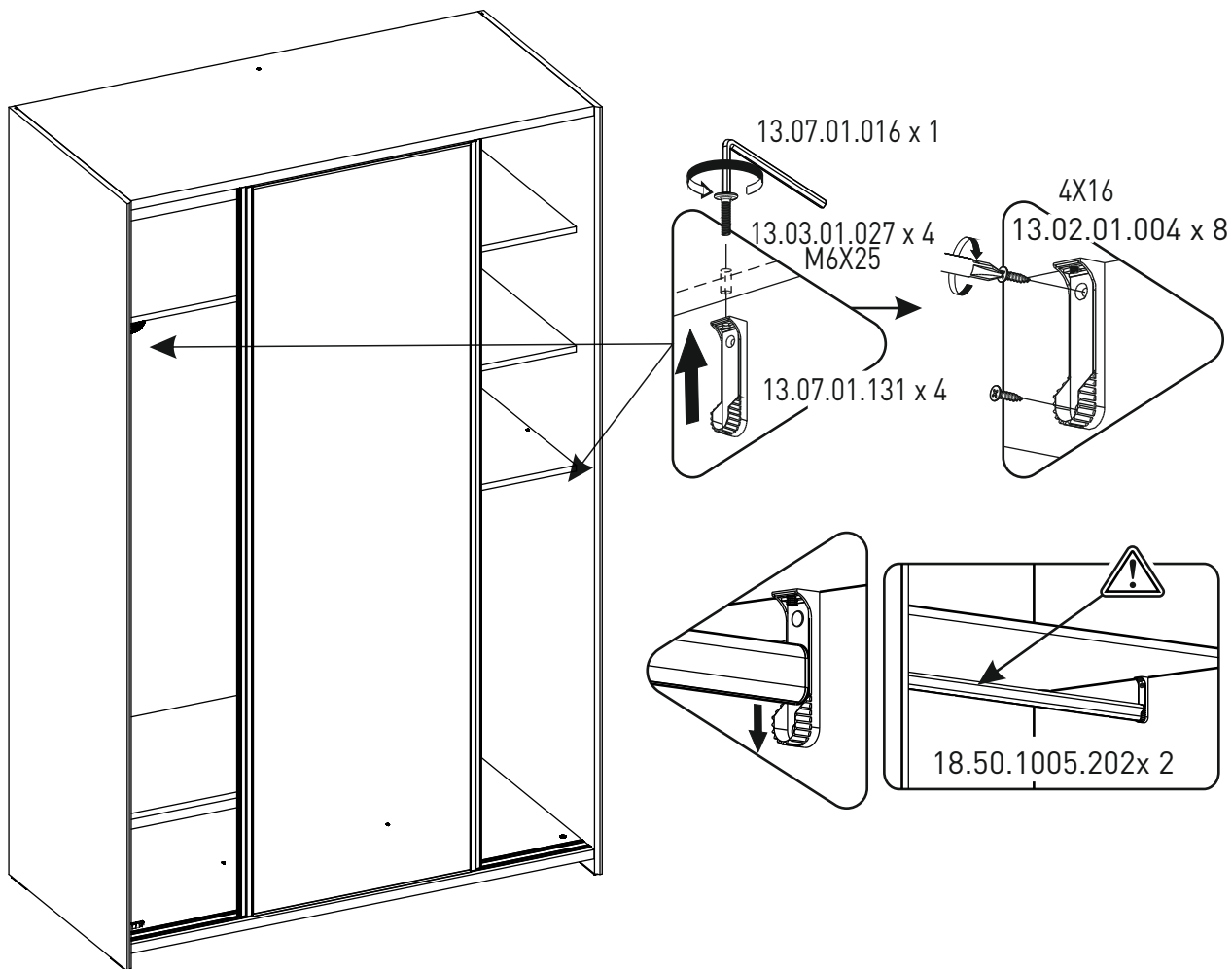


13

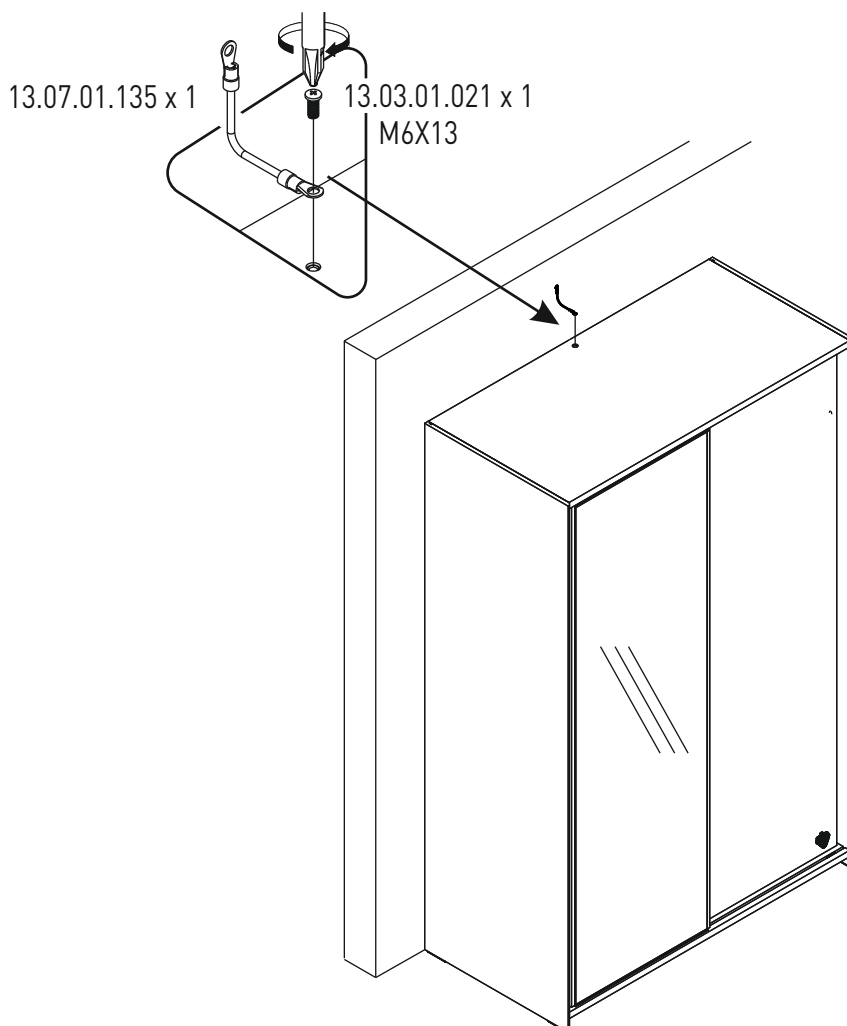




16



17



18

